

# SHUNTVENTIL SERIE VRH130

Serie VRH130 är en kompakt, flexibel shuntventil med lågt läckage som är utformad för installationer där det finns begränsat med utrymme. Den är tillverkad av en högpresterande mässingslegering, PN10. Finns med pumpfläns i kombination med externa gängkopplingar i DN20.

## ANVÄNDNING

ESBE:s shuntventiler i serien VRH130 är kompakta, flexibla shuntventiler i H-konfiguration med lågt läckage som är utformade för installationer där det finns begränsat med utrymme. De är tillverkade av en högpresterande mässingslegering, som gör att de kan användas i värme- och kylinstallationer. Anslutningar för radiatorkretsar med pumpfläns och pannanslutningar ingår, och vattenledningarna kan bytas ut efter behov.

H-konfigurationen har flexibel bredd mellan 90 och 125 mm, vilket möjliggör anpassning till de vanligaste parallellledningskonfigurationerna. Konfigurationen inkluderar en vanlig T-rörsanslutning på retursidan och en shuntventil som alltid sitter på matningssidan för att säkerställa en kontrollerad temperaturnivå.

Ventilen är försedd med ergonomisk ratt för enkel manövrering och ändlägesstopp för ett arbetsområde på 90°. Ventilens positionsskalor kan vridas och roteras, vilket möjliggör många olika monteringspositioner.

H-ventilen kan även enkelt motoriseras med ESBE:s ställdon och har utomordentlig reglernoggrannhet tack vare det unika gränssnittet mellan ventil och ställdon. Om du vill ha mer avancerade regleringsfunktioner finns ESBE-regleringar för ännu fler applikationer.

ESBE VRH130 finns i dimensionen DN20 med pumpfläns PF1 ½" och extern gänga G1 ½". Den är fast på T-rörets retursida och flexibel på shuntventilen för matningsledningen för att garantera flexibla byten av matnings- och returledningar.



VRH130  
Flexibel konfiguration 90-125 mm

## VENTIL VRH130 AVSEDD FÖR

- Värme
- Solvärme
- Komfortkyla
- Ventilation
- Golvvärme

## LÄMPLIGA STÄLLDON OCH REGLERINGAR

- Serie ARA600
- Serie 90C
- Serie 90\*
- Serie CRA210, CRA120\*
- Serie CRB210, CRB220
- Serie CRC210, CRC120\*
- Serie CRD220
- Serie CRK210

\* Separat montagesats krävs, se produktsidor för serie 90

## TEKNISKA DATA

Tryckklass: \_\_\_\_\_ PN 10  
 Medietemperatur: \_\_\_\_\_ max. (kontinuerligt) +110°C  
 \_\_\_\_\_ max. (temporärt) +130°C  
 \_\_\_\_\_ min. -10°C  
 Vridmoment: \_\_\_\_\_ < 3 Nm  
 Läckage i % av flödet\*: \_\_\_\_\_ Blandning, < 0,05%  
 \_\_\_\_\_ Fördelning, < 0,02%  
 Arbetstryck: \_\_\_\_\_ 1 MPa (10 bar)  
 Max. differensstryck: \_\_\_\_\_ Blandning, 100 kPa (1 bar)  
 \_\_\_\_\_ Fördelning, 200 kPa (2 bar)  
 Stängningstryck: \_\_\_\_\_ 200 kPa (2 bar)  
 Reglerområde Kv/Kv<sup>min</sup>, A-AB: \_\_\_\_\_ 100  
 Anslutning: \_\_\_\_\_ Utvändig gänga, ISO 228/1

\* Differensstryck 100kPa (1 bar)

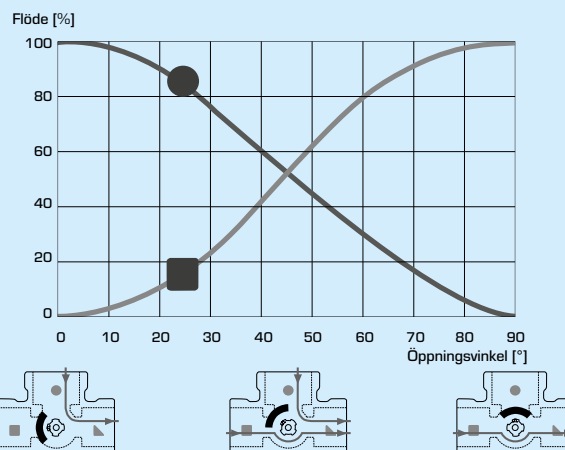
## Material

Ventilhus, T-rör och kopplingar: \_ Avzinkningshärdig mässing DZR  
 Slid: \_\_\_\_\_ Nötningsbeständig mässing  
 Axel och lagring: \_\_\_\_\_ PPS komposit  
 O-ringar: \_\_\_\_\_ EPDM

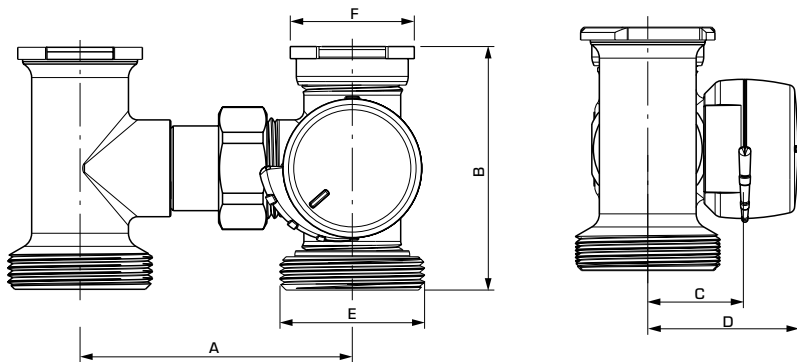
CE PED 2014/68/EU, artikel 4.3



## KARAKTERISTIKDIAGRAM



# SHUNTVENTIL SERIE VRH130

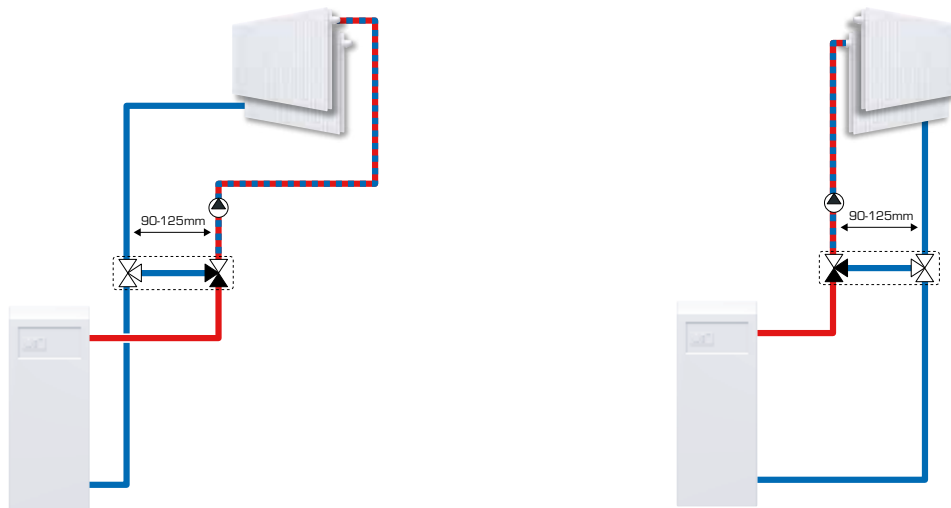


## SERIE VRH139, PUMPFÄNS OCH UTVÄNDIG GÄNGA

Art.nr.	Typ	DN	Kvs*	Anslutning		A	B	C	D	Vikt [kg]	RSK-nr.
				E	F						
11720100	VRH139	20	2,5	G 1½"	PF 1½"	90 - 125	80	32	50	1,20	490 58 84
11720200			4								490 58 85
11720300			6,3								490 58 86

\* Kvs-värdet i m<sup>3</sup>/h vid ett tryckfall av 1 bar. Tryckfallsdiagram, se produktkatalog. PF = Pumpfläns

## INSTALLATIONSEXEMPEL



Tillopp, höger sida

Tillopp, vänster sida