

# Membranhydrofor i stål

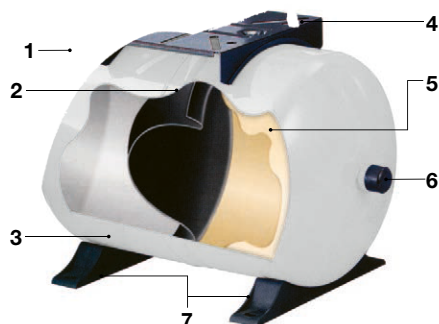
## Teknisk beskrivning

Membranhydroforen skiljer sig från den vanliga hydroforen genom att den består av två separata kammare åtskilda av ett membran. Detta innebär att mer vatten pressas ur tanken innan pumpen behöver starta. Man kan alltså välja en mindre tank. Normalt ersätts en 150 liters vanlig hydrofor med en 50 liters membranhydrofor.

Denna konstruktion av membrantank har visat sig vara den bästa med tanke på membranets livslängd.

På samma sätt som i en vanlig hydrofor bör luftmängden kontrolleras regelbundet. Lufttrycket skall vara ca 3 hg under pumpens tillslagstryck vid tom tank.

Godkänd enligt: NSF standard 61, CE/PED, WRAS, ACS.



- 1 Lekagefri, o-ringstädat luftventil
- 2 Membran design. (ej blåsa)
- 3 Tvåkomponents polyuretan behandling och Epoxy färg.
- 4 Pumpfäste i Nylon
- 5 Invändig liner i virgin polypropylen
- 6 Patenterad vattenanslutning i rostfritt stål.
- 7 Tankfot i kompositmrtl.



### Membranhydrofor i stål

Storlek	Diameter	Höjd	Anslutning	Vikt kg
8 l Frist.	203	304	R25 Utv.	2.5
24 l Frist.	290	415	R25 Utv.	5.4
24 l Hor.	290	415	R25 Utv.	5.4
60 l Hor.	390	428	R25 Utv.	12.7
60 l Vert Grön	390	592	R25 Inv.	12.7
60 l Vert Vit *	390	592	R25 Inv.	12.7
100 l Vert	430	765	R25 Inv.	18.6
160 l Vert	550	925	R32 Inv.	30.4
300 l Vert	550	1457	R32 Inv.	44.9
450 l Vert	650	1410	R32 Inv.	69.5

\* Challenger

### Produktinformation

#### Tekniska data

Max arbetstryck: 10 Bar  
 Max vattentemperatur: +90°

#### Material

Tank: Stål  
 Membran: Butyl  
 Ytskikt: Pulverlack