

## Allmänna anvisningar

BODIL 75 Bottenutlopp är typgodkänd av RISE, SC0522-18 samt SINTEF, PS 3543

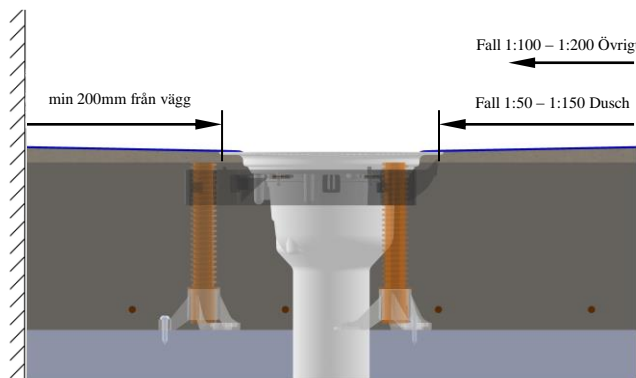
Installationen ska utföras enligt branschregler för säker vatteninstallation i respektive land. Brunnens yttre fläns får inte vara närmare än 200mm från någon väggs tätskikt.

Brunnen ska vara fast förankrad, monterad i våg samt i rätt nivå mot tätskikt, med en tolerans om ±2 mm mått från brunncentrum till flänsens ytterkant.

I Sverige gäller: ”Branschregler Säker Vatteninstallation”  
I Norge gäller: ”Bygebransjens Våtrumsnorm”

Mer information och anvisningar finns på:

[www.bkr.se](http://www.bkr.se) // [www.gvk.se](http://www.gvk.se) // [www.sakervatten.se](http://www.sakervatten.se)



### BODIL 75 Bottenutlopp innehåller:

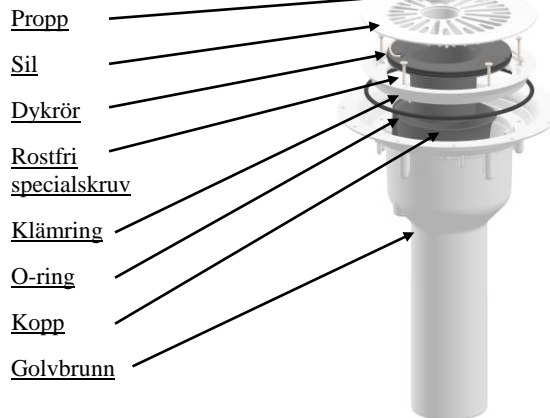
- 1st. golvbrunn.
- 1st. dyrör
- 1st. kopp
- 1st. klämring
- 1st. sil med propp
- 1st. skyddslock
- 1st. O-ring, NBR 159x4mm
- 5st. rostfria specialskrivar, PH2 4,0x23 A4

### Tillbehör:

Rostfri sil RSK 712 9809 // NRF 451 6025



Typgodkända BODIL är framtagen för att klara vertikalt montage. Golvbrunnen har Ø75mm utlopp, är självrensande samt optimerad för ett högt flöde. Utloppsroret är anpassat i längd så man kommer igenom bjälklaget och skarven kommer under bjälklaget. BODIL är godkänd för både dusch och badkar. Silen döljer klämringen och har ett excentriskt urtag. BODIL är tillverkad av polypropen vilket gör att den tål höga temperaturer och har en god kemikalieresistens.



## BODIL 75 Bottenutlopp



RSK 710 3770  
NRF 451 6017

Art.nr. 65120



**Godkänd för både dusch och badkar**



Accepterad monteringsanvisning 2016:1

## Installation i betongbjälklag

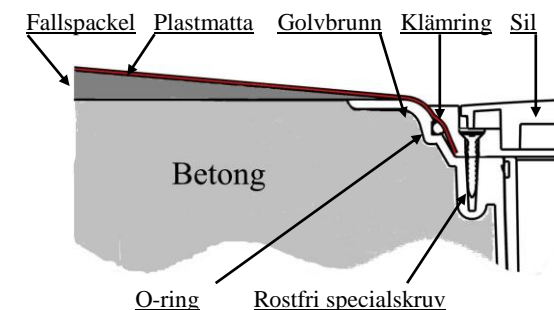
Vid installation i betongbjälklag ska golvbrunnsfixtur användas. Fixturen ger en exakt justering av golvbrunnen i höjd och våg. Spillvattenröret måste fixeras med valvstöd el. dyl. högst 200mm från golvbrunnen.

Använd Faluplast golvbrunnsfixtur ROBUST (RSK 712 9556)  
Följ monteringsanvisningen som medföljer (NRF 451 5995) fixturen (Se även [www.faluplast.com](http://www.faluplast.com))

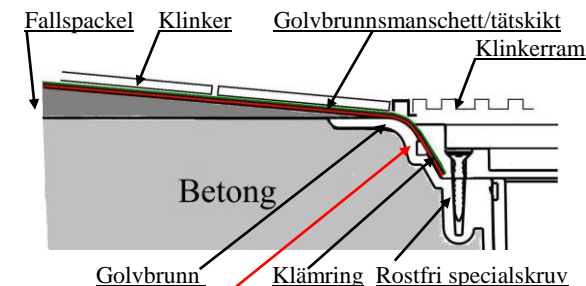
Skyddslocket ska sitta kvar under byggtiden!



## Installation med plastmatta



## Installation med klinker



**Tag bort O-ringens vid användning av självhäftande golvbrunnsmanschett.**

## Installation i träbjälklag

Vid installation i träbjälklag ska Faluplast Monteringsplatta, RSK 713 3830 // NRF 451 6201, användas. Följ monteringsanvisningen som medföljer monteringsplattan. (se även [www.faluplast.com](http://www.faluplast.com))

Monteringsplattan är vändbar och kan användas både när man skall lägga plastmatta eller klinkergolv som ytskikt. För att åstadkomma undergjutning rekommenderar vi den 12mm höga distansringen som medföljer monteringsplattan. Det går även att använda Faluplasts Förhöjningsringar (Tillbehör) 15mm eller 25mm.



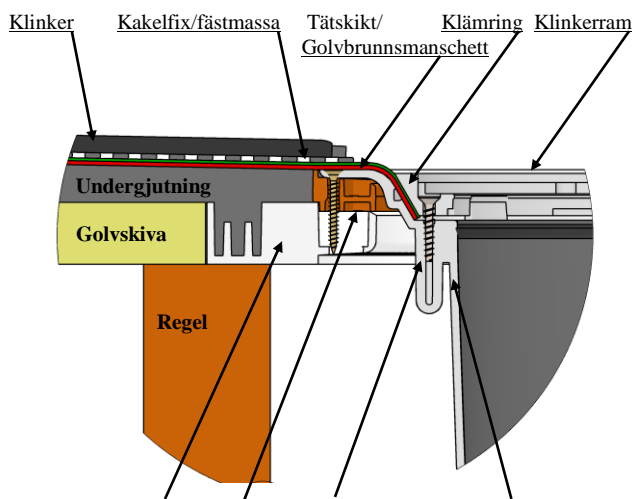
**Tag bort O-ringen vid användning av självhäftande golvbrunnsmanschett.**

### Förhöjningsringspaket 15mm ingår följande:

- 1st. Förhöjningsring 15mm  
RSK 712 9672 // NRF 451 6019
- 1st. O-ring, NBR 159x 4mm
- 5st. Rostfria specialskruv PH2 4,0x23 A4

### Förhöjningsringspaket 25mm ingår följande:

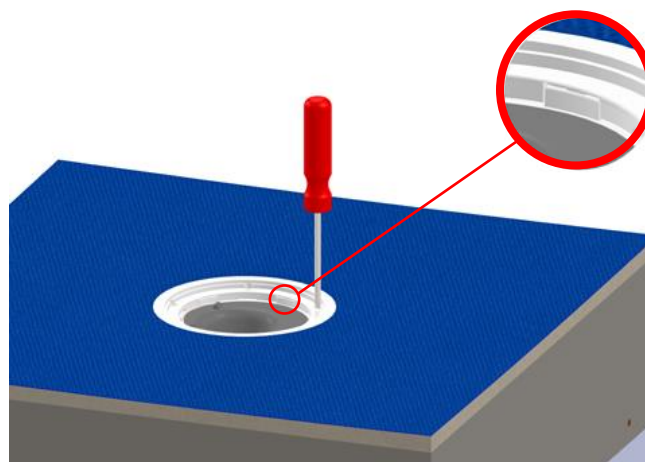
- 1st. Förhöjningsring 25mm  
RSK 712 9673 // NRF 451 6021
- 1st. O-ring, NBR 159x4mm
- 5st. Rostfria specialskruv PH2 4,0x23 A4



Monteringsplatta Distansring Rostfri specialskruv Golvbrunn

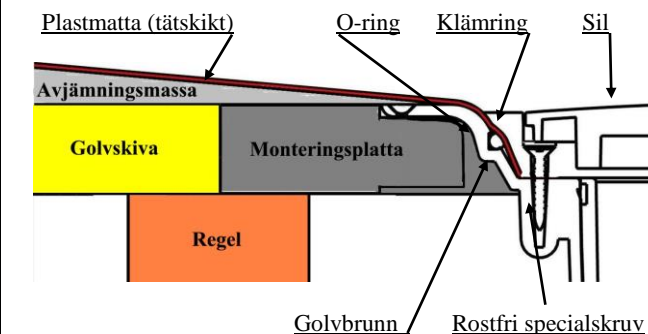
## Montering av golvbrunnsmanschett

- Vid utskärning av hål i tätskikt: Använd Faluplast skärmall, RSK 711 3619 // NRF 451 5969
  - Placera skärmallen i golvbrunnen innan tätskiktet monteras. Följ anvisningen som medföljer skärmallen. (se även [www.faluplast.com](http://www.faluplast.com))
  - Följ alltid manualen hur tätskiktet ska monteras från respektive tätskikt/golvbrunnsmanschett.
  - Placera golvbrunnsmanschetten centrerat över brunnen/förhöjningsringen och markera läget. Drag av skyddsfilm och klistra fast manschetten centrerad mot markeringen.
  - Skär ut tätskikt enligt skärmallsinstruktionen.
  - Tryck ner och vrid klämringen tills något av urtagen i klämringen styr in spåret i golvbrunn-/förhöjningsringens säte, se röd cirkel i bild nedan.
  - Montera de rostfria specialskruvarna (5st) och drag åt dem växelvis (diagonalt) tills dess att klämringens ytterkant ligger an mot tätskiktet. Max 1,0Nm åtdragningsmoment.
- Skruvhålen i klämringen får EJ deformeras !
- Skruvdragare får EJ användas. Använd momentskruvmejsel !
- Tryck till sist silen i klämringen.



## Montering av plastmatta

- Vid utskärning av hål i plastmatta (tätskikt): Använd Faluplast skärmall, RSK 711 3619 // NRF 451 5969
  - Lägg o-ringen i spåret i golvbrunnssätet.
  - Placera skärmallen i golvbrunnen innan plastmattan (tätskiktet) monteras. Följ instruktionen som medföljer skärmallen. (se även [www.faluplast.com](http://www.faluplast.com))
  - Lägg mattan (tätskiktet) över golvbrunnen och fäst enligt tillverkarens anvisningar.
  - Skär ut hål enligt skärmallsinstruktionen.
  - Tryck ner och vrid klämringen tills något av urtagen i klämringen styr in spåret i golvbrunn-/förhöjningsringens säte, se röd cirkel i bild nedan (mitten)
  - Montera de rostfria specialskruvarna (5st) och drag åt dem växelvis (diagonalt) tills dess att klämringens ytterkant ligger an mot tätskiktet. Max 1,0Nm åtdragningsmoment.
- Skruvhålen i klämringen får EJ deformeras !
- Skruvdragare får EJ användas. Använd momentskruvmejsel !
- Tryck till sist silen i klämringen.



**Denna produkt är anpassad till Branschregler Säker Vatteninstallation. Faluplast garanterar produktens funktion om branschreglerna och monteringsanvisningen följs.**