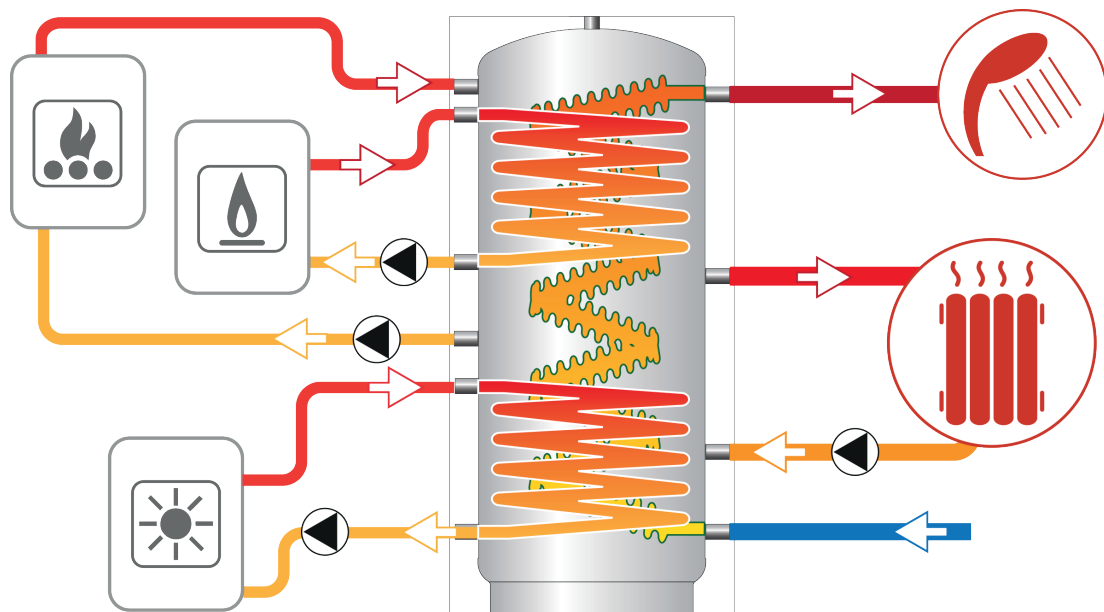


LADDOTANK®



Index

PUFFER

PUFFER - Tomma tankar, 500-5000L

PUFFER COMPACT - Tomma kompakta tankar, 2500-20000L

PUFFER 1 - med 1 st värmeslinga, 500-5000L

PUFFER 2 - med 2 st värmeslingor, 500-2000L

Kapacitet och tryckfall för slingor

Sida 4-15

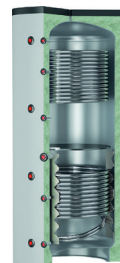
4-5

6-9

10-11

12-13

14-15



ECO COMBI, 500-2000L

ECO COMBI 1 - Med 1 st varmvattenslinga

ECO COMBI 2 - Med 1 st varmvattenslinga + 1 st värmeslinga

ECO COMBI 3 - Med 1 st varmvattenslinga + 2 st värmeslingor

Kapacitet och tryckfall för slingor

ECO COMBI DOMUS, 200 och 300L

ECO COMBI 1 DOMUS - Med 1 st varmvattenslinga

ECO COMBI 2 DOMUS - Med 1 st varmvattenslinga + 1 st värmeslinga

Sida 16-23

16-17

18-19

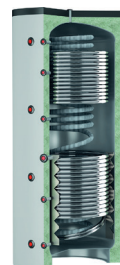
20-21

22-23

Sida 24-27

24-25

26-27



BOLLY® 1 ST FB, 150-1500L

Varmvattenberedare med 1 st värmeslinga i nedre delen.

Sida 28-31



VOLANO, 12-1000L

Utjämningskärl för värmepump, för värme och kyla

Sida 32-33



Expansionskärl

Tillbehör

Sida 34

Sida 35

Kontakt

Debe Flow Group AB
Nolhagavägen 12
SE-523 93 Marbäck
Sweden

Tel. +46 (0)8 628 11 85
info@debe.se

Debe Flow Group GmbH
Chemnitzer Straße 71
DE-09212 Limbach-Oberfrohna
Germany

Tel. +49 (0) 3722 50 57 00
info@dfg-germany.de

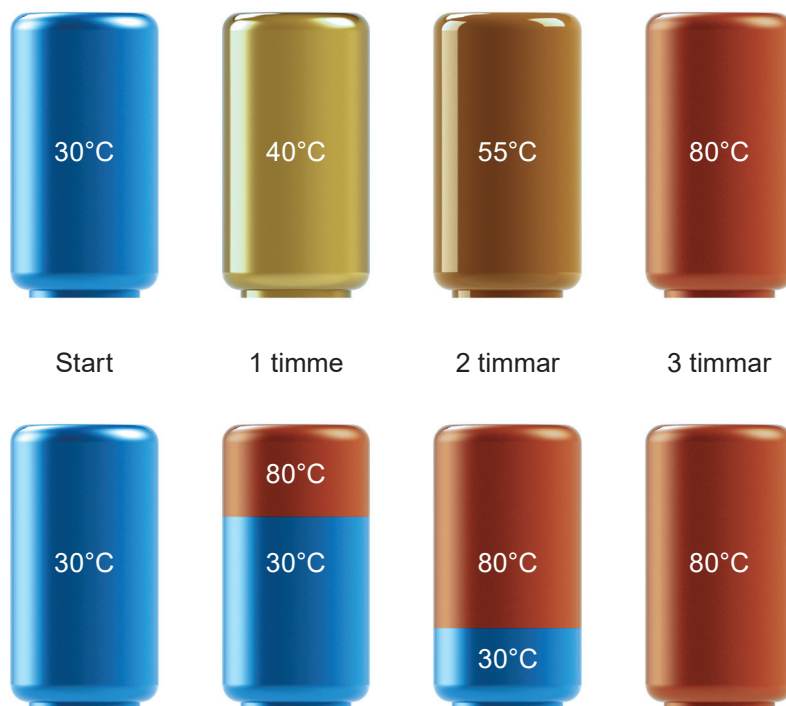
Varför ackumulatortank?

Funktionen hos en ackumulatortank är enkel och bygger på principen att varmt vatten är lättare än kallt. Varmt vatten från pannan pumpas in upptill i tanken, samtidigt som kallt vatten hämtas längst ner i tanken.

Ska den här processen fungera som tänkt, så måste gränsen mellan varmt och kallt vatten vara skarp. Om varmt och kallt vatten hela tiden blandas, blir vattentemperaturen lägre. Detta innebär att kapaciteten minskar – i värsta fall räcker energin inte ens till för att värma vatten till en enda dusch.

Hemligheten bakom perfekt skiktning är att styra tillflödet till tanken så att skiktningen inte förstörs. Hjälpmedlet kallas laddkoppel och marknadsledaren bland laddkoppel är Laddomat.

Exempel på tank utan skiktning



Exempel på tank med skiktning

Varför Laddotank?

- Ackumuleringstekniken har alltid varit vår styrka!
- Det är en tank tillverkad för dagens och framtidens energikällor.
- Tappvarmvattenslingan är gjord i rostfritt stål (316L) vilket gör den mindre känslig mot t.ex. kalkriktt vatten, där kopparslingor är betydligt känsligare.
- Tankar upp till 500 l levereras med hård PUR-isolering (ej avtagbar), medan större tankar har förmonterad vlies-isolering, som tack vare låg vikt och blixtlås är lätt att ta av och på. Den följer de EU-Direktiv och klassningar som ställs på dagens ackumulatortankar. Isoleringen har brandklassning B1 enligt DIN 4102.
- Tack vare en genomgående tappvarmvattenslinga från botten till toppen så krävs inga utanpåliggande installationer för att koppla samman förvärmnings- och toppslinga.
- Samtliga slingor är uppbyggda för att på bästa och snabbaste sätt förse just ditt system med varmvatten. Detta med hjälp av korrugerade slingor som är tillverkade med väl beprövad dimensionering och längdanpassning.
- Vår tekniska know-how inom systemlösningar gör att vi dagligen kan hjälpa dig att välja rätt ackumulatortank till DIN applikation!

PUFFER

Akkumulatortank, tom



ANVÄNDNINGSSOMRÅDE

Effektiv lagring av varmt vatten för uppvärmning.

MATERIAL

Stålkonstruktion, målad på utsidan. Tanken är avsedd för värmesystem med dött vatten så inget korrosionsskydd behövs.

TEKNISK BESKRIVNING

Används för att öka flexibiliteten och optimera verkningsgraden för biobränslepannor och för att ge en jämn tillgång av värmeenergi även när pannan inte är i drift.

Maxtryck är 3 bar, men 6 bar finns att beställa.

ISOLERING

- **HÅRD:** Hård formsprutad ekologisk PUR.

- **MJUK:** Avtagbar NOFIRE® polyester gjord av 100% återvinningsbart material, med hög värmeisolering och låg värmeledningsförmåga. Brandsäkerhetsklass Bs2d0 enligt EN 13501

Klädd med grå PVC-jacka samt lock.

GARANTI

2 år

TILLBEHÖR OCH RESERVDELAR

Se sida 35



LAGRING

Pmax	Tmax
3 bar	99°C



PUFFER

EE-Klass

Modell HÅRD ISOLERING



Art. Nr.

500 19320105 C



PUFFER

EE-Klass

Modell MJUK FLEECE-ISOLERING



Art. Nr.

800 19320108 C

1000 19320110 C

1500 19320115 C

2000 19320120 C

3000 19320130

5000 19320150

LAGRING

Pmax	Tmax
6 bar	99°C



PUFFER 6 BAR

EE-Klass

Modell HÅRD ISOLERING



Art. Nr.

500 C



PUFFER 6 BAR

EE-Klass

Modell MJUK FLEECE-ISOLERING



Art. Nr.

800 C

1000 C

1500 C

2000 C

3000

5000

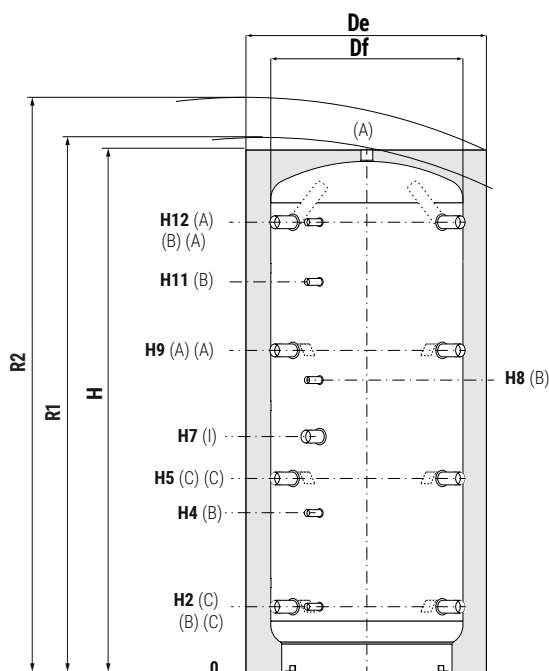
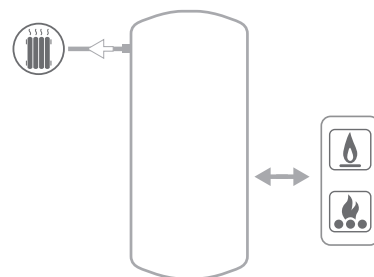
Gråmarkerat = lagerlagt. För övriga modeller, kontakta oss för lagerstatus.

PUFFER

Akkumulatortank, tom

LAGRING

P _{max}	T _{max}
3 bar	99°C



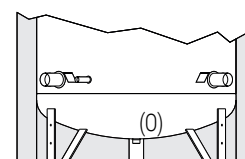
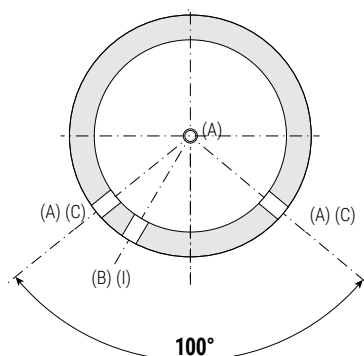
A Tillopp/Från Värmekälla

B Dykrör för givare och termometrar 1/2" IG

C Retur/Till Värmekälla

I Anslutning för Elpatron 1" 1/2 IG

O Avtappning endast för 3000 och 5000



Standard-fötter för 3000 och 5000. Avtappning svetsad på botten.

Modell	Volym [lt]	Df De		De	H	R1	R2	H2	H4
		[mm]							
500	478	//	//	750	1645	//	1815	259	545
800	805	790	1010	//	1840	1890	2075	265	584
1000	946	790	1010	//	2130	2175	2340	265	656
1500	1454	950	1210	//	2250	2305	2510	313	736
2000	1973	1100	1360	//	2320	2390	2665	347	770
3000	2915	1250	1450	//	2814	2890	3170	556	1017
5000	4985	1600	1800	//	2929	3045	3445	586	1047

Modell	H5	H7	H8	H9	H11	H12	A - C - I O	
							Anslutningar IG	
500	641	853	950	1023	1243	1355	1"1/2	//
800	690	823	988	1115	1332	1541	1"1/2	//
1000	787	998	1188	1309	1588	1831	1"1/2	//
1500	845	1061	1286	1377	1653	1909	1"1/2	//
2000	879	1060	1300	1411	1687	1943	1"1/2	//
3000	1071	1693	1879	1786	2140	2402	2"	1"
5000	1101	1691	1889	1816	2159	2432	2"	2"

PUFFER COMPACT

Akkumulatortank, tom, lämplig för rum med lågt i tak



ANVÄNDNINGSSOMRÅDE

Effektiv lagring av varmt vatten för uppvärmning.

MATERIAL

Stålkonstruktion, målad på utsidan. Tanken är avsedd för värmesystem med dött vatten så inget korrosionsskydd behövs.

TEKNISK BESKRIVNING

Används för att öka flexibiliteten och optimera verkningsgraden för biobränslepannor och för att ge en jämn tillgång av värmeenergi även när pannan inte är i drift.

Lämplig för rum med lågt i tak.

ISOLERING

Avtagbar NOFIRE® polyester gjord av 100% återvinningsbart material, med hög värmeisolerings och låg värmeledningsförmåga.

Brandsäkerhetsklass Bs2d0 enligt EN 13501

Klädd med grå PVC-jacka samt lock.

GARANTI

2 år

TILLBEHÖR OCH RESERVDELAR

Se sida 35

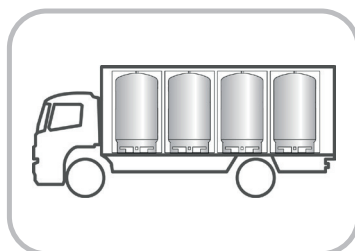
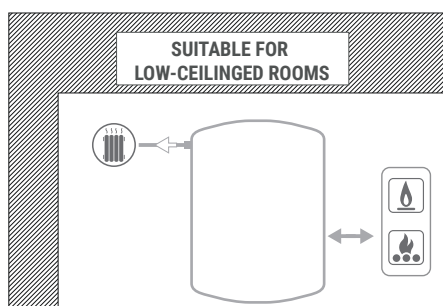


PUFFER COMPACT

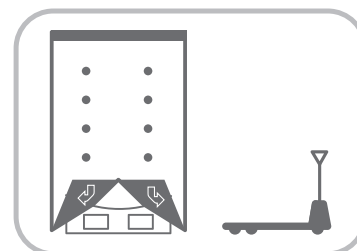
MJUK FLEECE-ISOLERING

Modell	Art. Nr.
2500	19130125
3000	19130130
4000	19130140
4500	19130145
5000	19130150
6000	19130160
8000	19130180

Gråmarkerat = lagerlagt. För övriga modeller, kontakta oss för lagerstatus.



Lätt att frakta



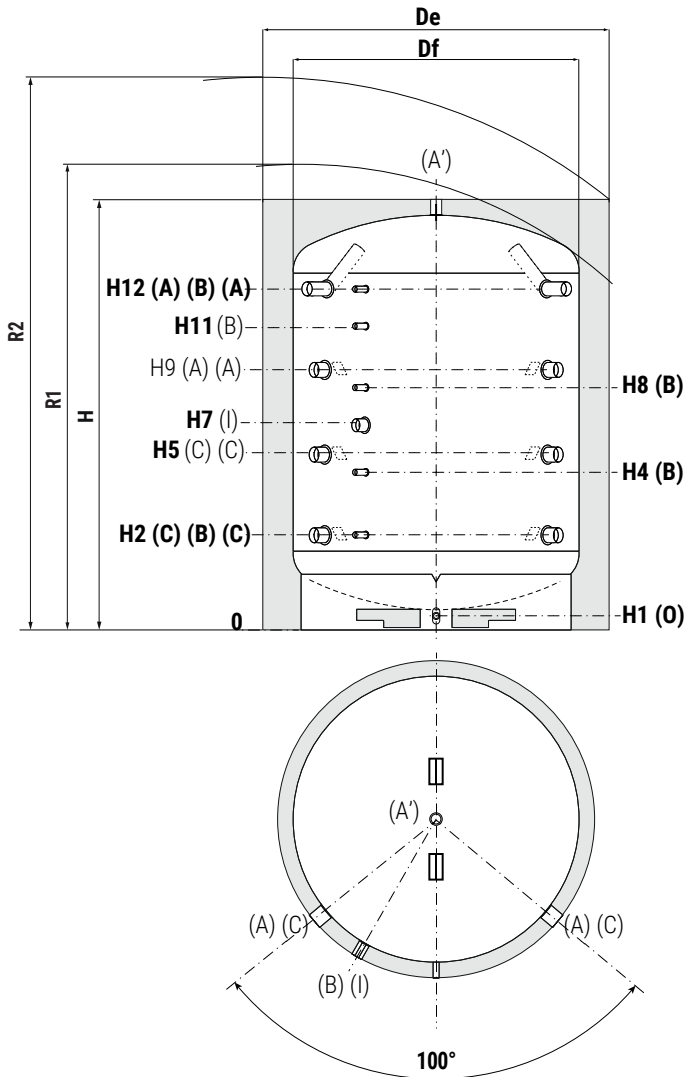
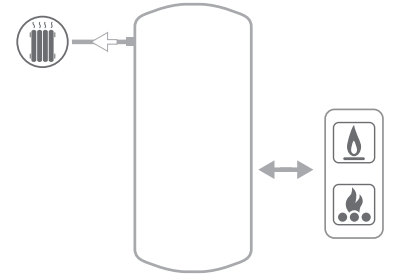
Lätt att flytta

PUFFER COMPACT

Akkumulatortank, tom, lämplig för rum med lågt i tak

LAGRING

Pmax	Tmax
3 bar	99°C



A'	Tillopp värme
A	Tillopp/Från Värmekälla
B	Dykrör för givare och termometrar 1/2" IG
C	Retur/Till Värmekälla
I	Anslutning för Elpatron
O	Avtappning

Modell	Volym [lt]	Df	De	H	R1	R2	H1	H2	H4
		[mm]							
2500	2306	1250	1450	2351	2465	2770	140	556	886
3000	3017	1500	1700	2180	2372	2770	109,5	567	841
4000	3986	1600	1800	2456	2643	3050	94,5	574	910
4500	4411	1800	2000	2230	2565	3000	90	582	856
5000	5042	1800	2000	2480	2758	3190	90	583	919
6000	5672	1800	2000	2730	2960	3390	90	605	1005
8000	7564	1800	2000	3480	3650	4020	90	606	1066

Modell	H5	H7	H8	H9	H11	H12	A - C	A' - I	O
	[mm]						Anslutningar IG		
2500	996	1051	1216	1436	1546	1876	1 1/2"	1 1/2"	-
3000	932	1252	1115	1297	1389	1662	2"	2"	1"
4000	1022	1414	1246	1470	1582	1918	2"	2"	1"
4500	947	1267	1130	1312	1404	1677	2"	2"	1"
5000	1031	1423	1255	1479	1591	1927	2"	2"	1"
6000	1114	1295	1535	1646	1922	2155	3"	2"	1"
8000	1372	1526	1986	2138	2446	2904	3"	2"	1"

PUFFER COMPACT F

Akkumulatortank, tom, lämplig för rum med lågt i tak.
Med 90° eller 180° flänsade anslutningar



ANVÄNDNINGSSOMRÅDE

Effektiv lagring av varmt vatten för uppvärmning.

MATERIAL

Stålkonstruktion, målad på utsidan. Tanken är avsedd för värmesystem med dött vatten så inget korrosionsskydd behövs.

TEKNISK BESKRIVNING

Används för att öka flexibiliteten och optimera verkningsgraden för biobränslepannor och för att ge en jämn tillgång av värmeenergi även när pannan inte är i drift.

Lämplig för rum med lågt i tak.

Dessa tankar används när flänsade anslutningar behövs.

ISOLERING

Avtagbar NOFIRE® polyester gjord av 100% återvinningsbart material, med hög värmeisolerings och låg värmeledningsförmåga. Brandsäkerhetsklass Bs2d0 enligt EN 13501

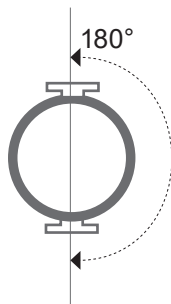
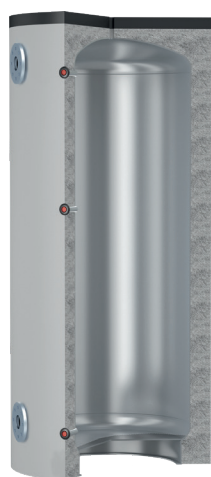
Klädd med grå PVC-jacka samt lock.

GARANTI

2 år

TILLBEHÖR OCH RESERVDELAR

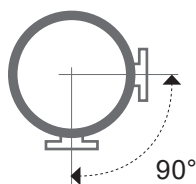
Se sida 35



PUFFER F (180°)

MJUK FLEECE-ISOLERING

Modell	Art. Nr.
2500	
3000	
4000	
4500	
5000	
6000	
8000	
10000	19140190-180
12000	
20000	19140192-180

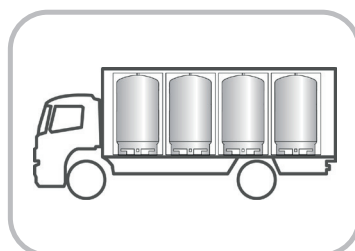
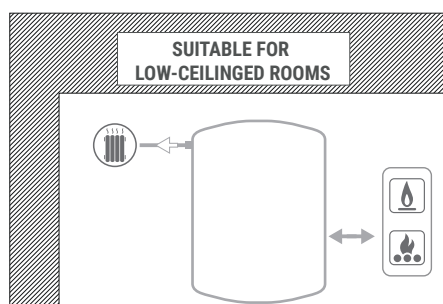


PUFFER F (90°)

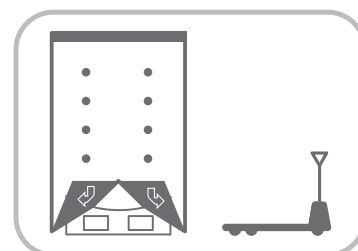
MJUK FLEECE-ISOLERING

Modell	Art. Nr.
2500	19140125
3000	19140130
4000	19140140
4500	19140145
5000	19140150
6000	19140160
8000	19140180
10000	19140190
12000	19140191
20000	19140192

Gråmarkerat = lagerlagt. För övriga modeller, kontakta oss för lagerstatus.



Lätt att frakta



Lätt att flytta

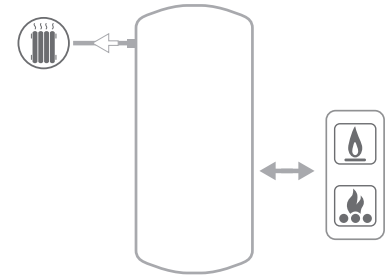
PUFFER COMPACT F

Akkumulatortank, tom, lämplig för rum med lågt i tak.

Med 90° eller 180° flänsade anslutningar

LAGRING

Pmax	Tmax
3 bar	99°C



180° flänsade anslutningar

- A' Tillopp värme

- A Tillopp/Från Värmekälla

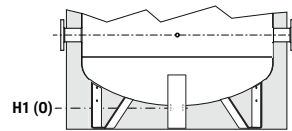
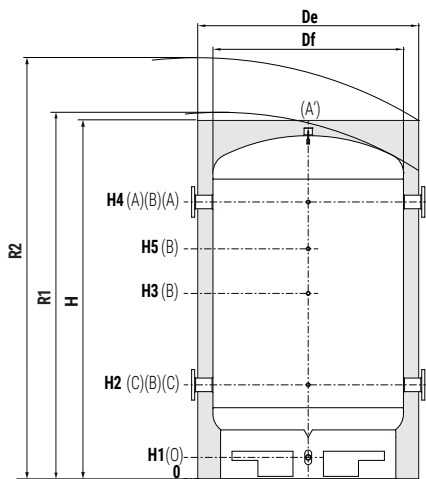
- B Dykrör för givare och termometrar 1/2" IG

- C Retur/Till Värmekälla

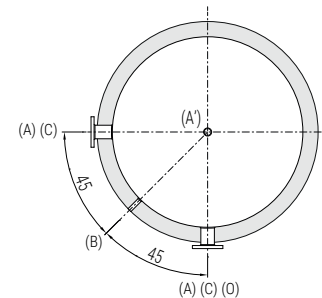
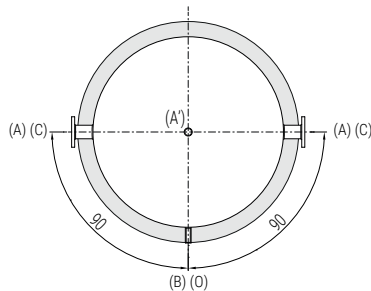
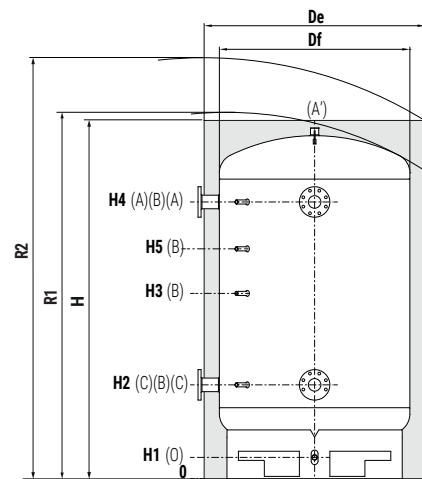
- O Avtappning



90° flänsade anslutningar



Standard-fötter för 10000 och 12000



Modell	Volym [lit]	Df	De	H	R1	R2	H1	H2	H3	H4	H5	Anslutningar IG		
												A - C	A'	O
2500	2304	1250	1450	2351	2460	2770	140	616	1216	1816	//	PN16 DN80	1" 1/2	1"
3000	3018	1500	1700	2180	2375	2770	109	640	1115	1590	//	PN16 DN80	2"	1"
4000	3987	1600	1800	2456	2655	3050	95	646	1246	1846	//	PN16 DN80	2"	1"
4500	4412	1800	2000	2230	2560	3000	89	655	1130	1605	//	PN16 DN80	2"	1"
5000	5042	1800	2000	2480	2755	3190	89	675	1255	1835	//	PN16 DN100	2"	1"
6000	5673	1800	2000	2730	2985	3390	89	675	1380	2085	//	PN16 DN100	2"	1"
8000	7564	1800	2000	3480	3665	4020	89	675	1705	2835	//	PN16 DN100	2"	1"
10000	10455	2000	2200	3916	4050	4500	191	826	1636	3256	2446	PN16 DN100	2"	2"
12000	12010	2000	2200	4461	4580	4980	191	826	1803	3756	2779	PN16 DN100	2"	2"
20000	19984	2400	2600	5060	5240	5695	140	840	1990	3140	4290	PN16 DN100	2"	2"

PUFFER 1

Akkumulatortank, med 1 st värmeslinga



ANVÄNDNINGSSOMRÅDE

Effektiv lagring av varmt vatten för uppvärmning.

MATERIAL

Stålkonstruktion, målad på utsidan. Tanken är avsedd för värmesystem med dött vatten så inget korrosionsskydd behövs.

VÄRMESLINGA

1 st värmeslinga i formbart stål (för värme)

TEKNISK BESKRIVNING

Används för att öka flexibiliteten och optimera verkningsgraden för biobränslepannor och för att ge en jämn tillgång av värmeenergi även när pannan inte är i drift.

Värmeslingan kan t.ex. användas för solvärme-system.

ISOLERING

- **HÅRD:** Hård formsprutad ekologisk PUR.

- **MJUK:** Avtagbar NOFIRE® polyester gjord av 100% återvinningsbart material, med hög värmeisolering och låg värmeledningsförmåga. Brandsäkerhetsklass Bs2d0 enligt EN 13501

Klädd med grå PVC-jacka samt lock.


GARANTI

2 år


TILLBEHÖR OCH RESERVDELAR

Se sida 35



Modell	PUFFER 1 HÅRD ISOLERING	VÄRMESLINGA yta [m ²]	EE-Klass 
500	Art. Nr. 19321105	1,9	C



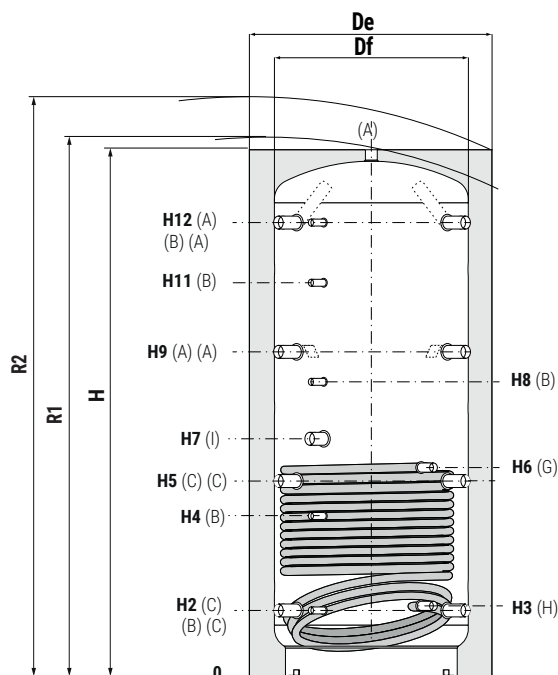
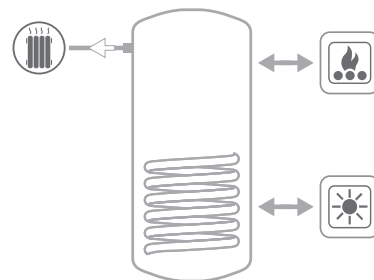
Modell	PUFFER 1 MJUK FLEECE-ISOLERING	VÄRMESLINGA yta [m ²]	EE-Klass 
800	Art. Nr. 19321108	2,5	C
1000	19321110	3,1	C
1500	19321115	3,8	C
2000	19321120	4,6	C
3000	19321130	6,2	
5000	19321150	7,5	

Gråmarkerat = lagerlagt. För övriga modeller, kontakta oss för lagerstatus.

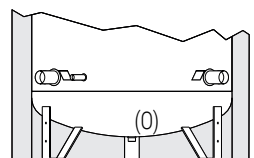
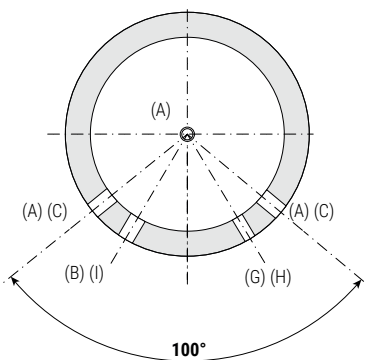
PUFFER 1

Akkumulatortank, med 1 st värmeslinga

LAGRING		VÄRMESLINGA	
Pmax	Tmax	Pmax	Tmax
3 bar	99°C	12 bar	110°C



- A Tillopp/Från Värmekälla
- B Dykrör för givare och termometrar 1/2" IG
- C Retur/Till Värmekälla
- I Anslutning för Elpatron 1" 1/2 IG
- G Värmeslinga inlopp 1" IG
- H Värmeslinga utlopp 1" IG
- O Avtappning endast för 3000 och 5000



Standard-fötter för 3000 och 5000. Avtappning svetsad på botten.

Modell	Volym	Df	De	De	H	R1	R2	H2	H3	H4
	[lt]									
500	478	//	//	750	1645	//	1815	259	272	545
800	805	790	1010	//	1840	1845	2075	265	278	584
1000	946	790	1010	//	2130	2135	2340	265	284	656
1500	1454	950	1210	//	2250	2255	2510	313	336	736
2000	1973	1100	1360	//	2320	2325	2665	347	370	770
3000	2915	1250	1450	//	2814	2820	3170	556	569	1017
5000	4985	1600	1800	//	2929	2935	3445	586	609	1047

Modell	H5	H6	H7	H8	H9	H11	H12	A - C - I	O
	[mm]							Anslutningar IG	
500	641	756	853	950	1023	1243	1355	1"1/2	//
800	690	762	823	988	1115	1332	1541	1"1/2	//
1000	787	953	998	1188	1309	1588	1831	1"1/2	//
1500	845	1006	1061	1286	1377	1653	1909	1"1/2	//
2000	879	1001	1060	1300	1411	1687	1943	1"1/2	//
3000	1071	1551	1693	1879	1786	2140	2402	2"	1"
5000	1101	1522	1691	1889	1816	2159	2432	2"	2"

PUFFER 2

Akkumulatortank, tom, med 2 st värmeslingor



ANVÄNDNINGSSOMRÅDE

Effektiv lagring av varmt vatten för uppvärmning.

MATERIAL

Stålkonstruktion, målad på utsidan. Tanken är avsedd för värmesystem med dött vatten så inget korrosionsskydd behövs.

VÄRMESLINGOR

2 st värmeslingor i formbart stål (för värme)

TEKNISK BESKRIVNING

Används för att öka flexibiliteten och optimera verkningsgraden för biobränslepannor och för att ge en jämn tillgång av värmeenergi även när pannan inte är i drift.

Värmeslingorna kan t.ex. användas för solvärme-system och/eller värmepump.

ISOLERING

- **HÄRD:** Hård formsprutad ekologisk PUR.

- **MJUK:** Avtagbar NOFIRE® polyester gjord av 100% återvinningsbart material, med hög värmeisolering och låg värmeledningsförmåga. Brandsäkerhetsklass Bs2d0 enligt EN 13501

Klädd med grå PVC-jacka samt lock.

GARANTI

2 år

TILLBEHÖR OCH RESERVDELAR

Se sida 35



Modell	PUFFER 2 HÄRD ISOLERING		VÄRMESLINGA yta		EE-Klass
	Art. Nr.	Övre	Nedre	[m ²]	
500	19322105	1,3	1,9		C



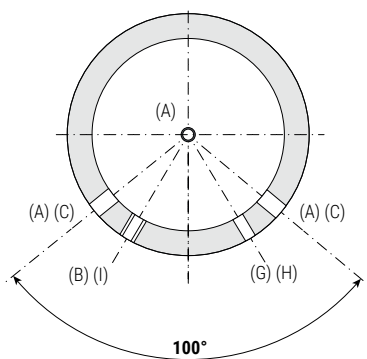
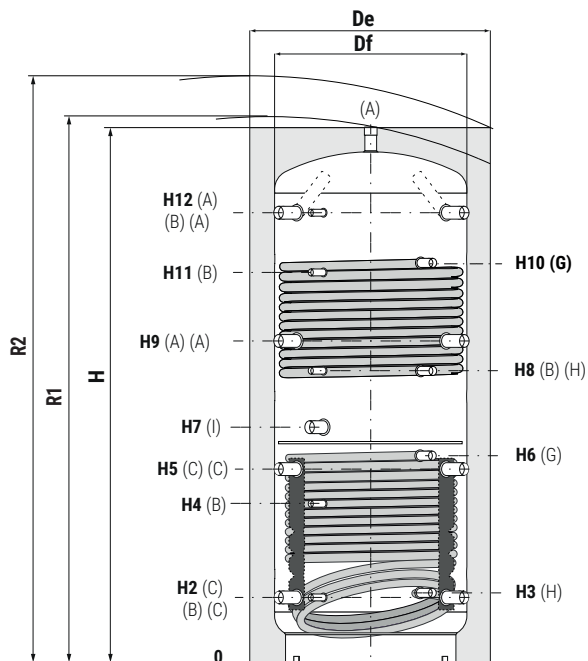
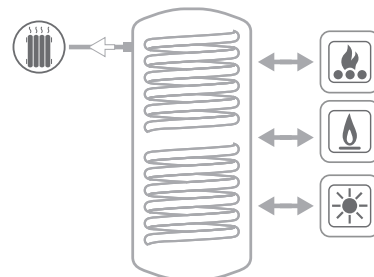
Modell	PUFFER 2 MJUK FLEECE-ISOLERING		VÄRMESLINGA yta		EE-Klass
	Art. Nr.	Övre	Nedre	[m ²]	
800	19322108	1,8	2,5		C
1000	19322110	2,5	3,1		C
1500	19322115	2,8	3,8		C
2000	19322120	2,8	4,6		C

Gråmarkerat = lagerlagt. För övriga modeller, kontakta oss för lagerstatus.

PUFFER 2

Akkumulatortank, tom, med 2 st värmeslingor

LAGRING		VÄRMESLINGA	
Pmax	Tmax	Pmax	Tmax
3 bar	99°C	12 bar	110°C



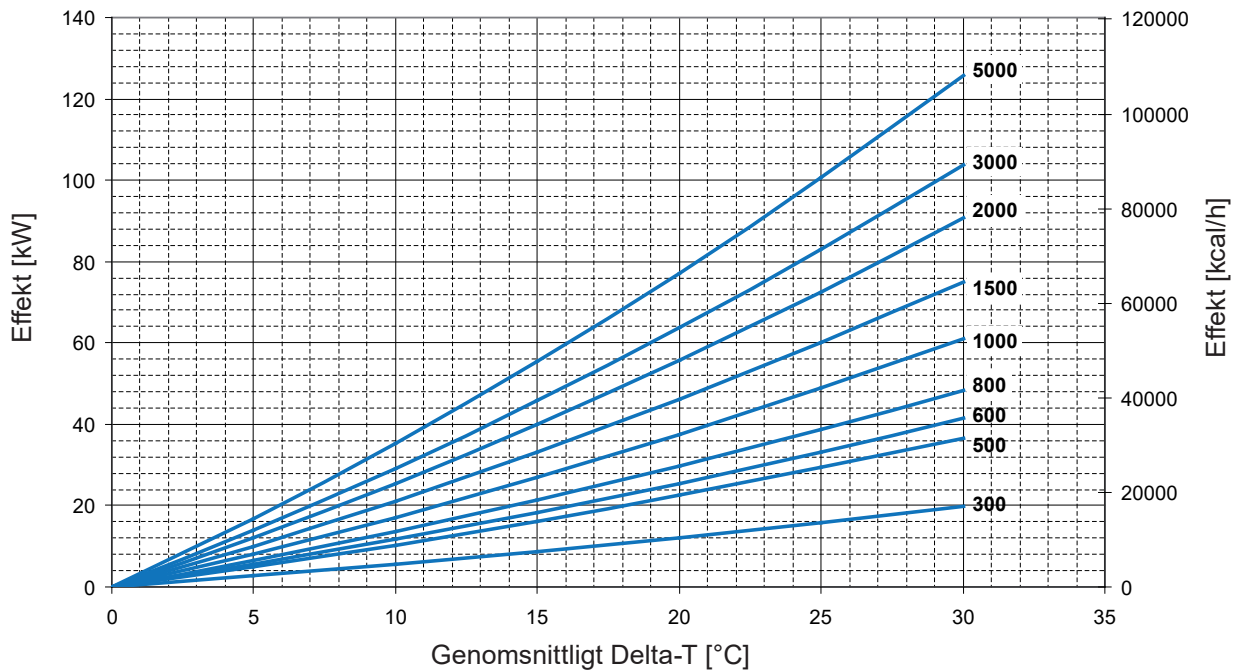
- A Tillopp/Från Värmekälla
- B Dykrör för givare och termometrar 1/2" IG
- C Retur/Till Värmekälla
- I Anslutning för Elpatron 1" 1/2 IG
- G Värmeslinga inlopp 1" IG
- H Värmeslinga utlopp 1" IG

Modell	Volym	Df	De	De	H	R1	R2	H2	H3
	[lt]								
500	478	//	//	750	1620	//	1790	247	260
800	805	790	1010	950	1840	1890	2075	265	278
1000	946	790	1010	950	2130	2175	2340	265	284
1500	1435	950	1210	1100	2250	2305	2510	313	336
2000	1973	1100	1360	1300	2320	2390	2665	347	370

Modell	H4	H5	H6	H7	H8	H9	H10	H11	H12	A - C - I
	[mm]									Anslutningar IG
500	533	629	745	841	930	1011	1231	1231	1343	1"1/2
800	584	690	762	823	988	1115	1332	1332	1541	1"1/2
1000	656	787	953	998	1188	1309	1661	1588	1831	1"1/2
1500	736	845	1006	1061	1286	1377	1672	1653	1909	1"1/2
2000	770	879	1001	1060	1300	1411	1687	1687	1943	1"1/2

PUFFER 1 & 2

Kapacitet nedre värmeslinga



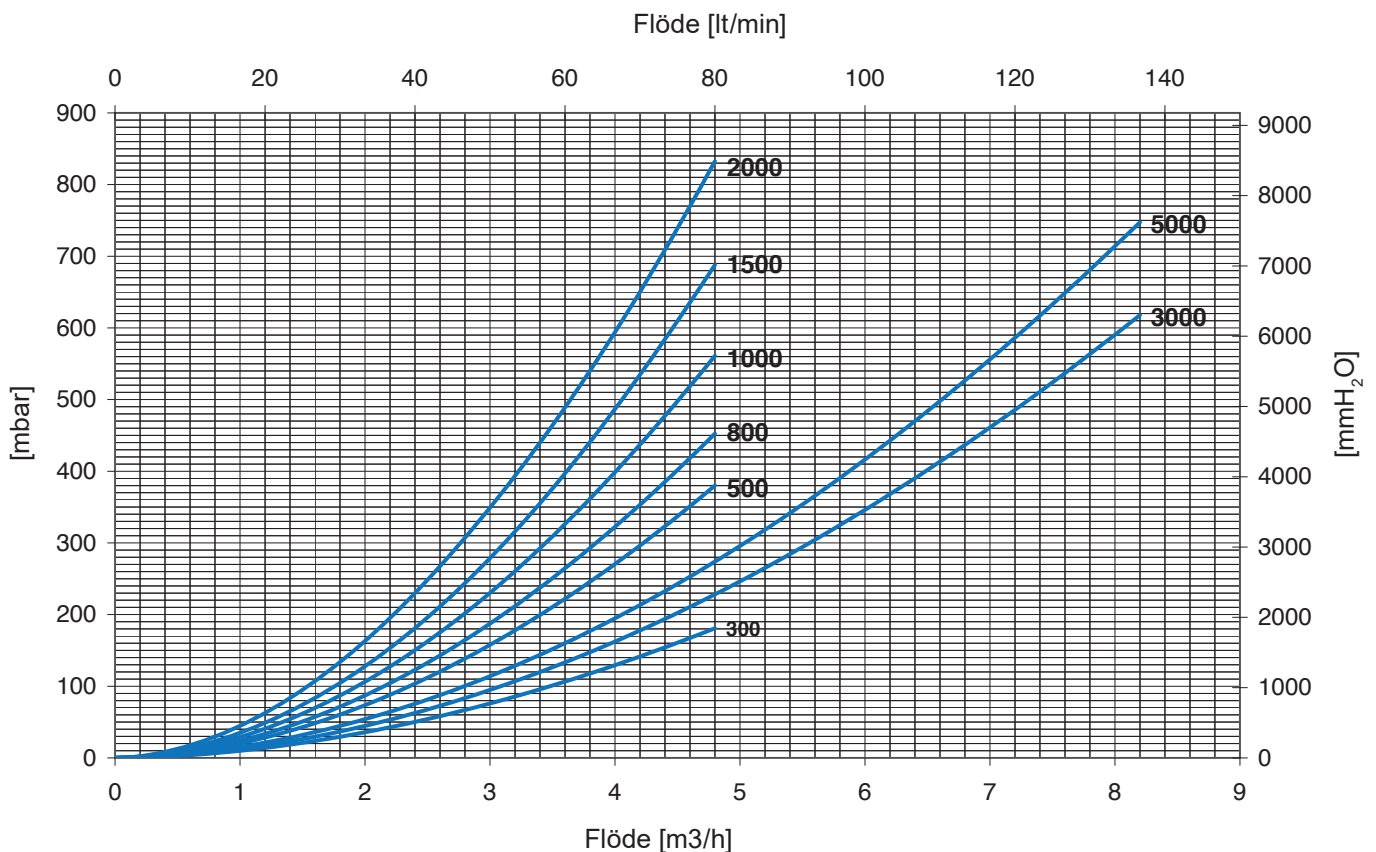
Värmeeffekt anges som kW eller kcal/h i form av medelskillnad i temperatur mellan primär- och sekundärkrets, vid ett flöde på 3 m³/h.

Exempel: PUFFER med 1000 l kapacitet, har en medeltemperatur på 60°C och slingan har ett flöde på 3 m³/h med 80°C inlopp och 70°C utlopp. Detta ger att temperaturskillnaden blir:

$(80 + 70) / 2 - 60 = 15^{\circ}\text{C}$ och innebär att man kan växla ungefär 28 kW

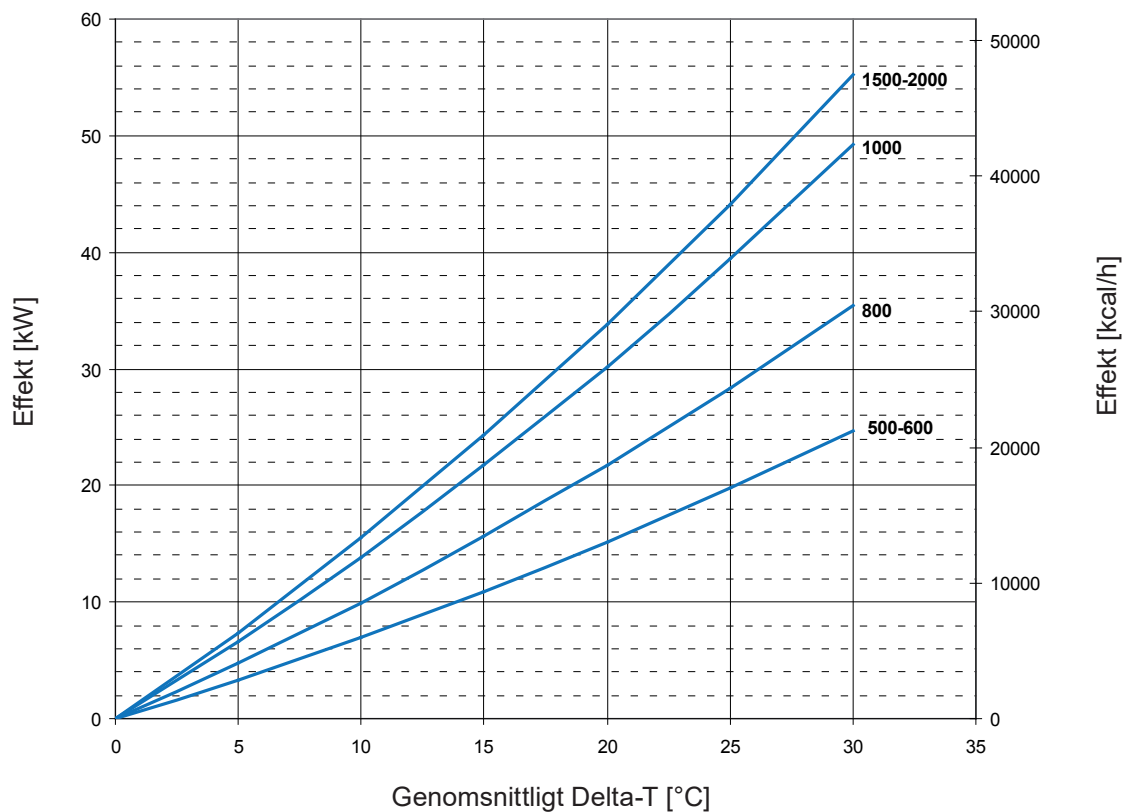
Effekten för den undre värmeslingan beror på medelskillnaden i temperatur mellan primär (laddtemperatur) och ackumulatortank vid ett flöde på 3 m³/h

Tryckfall nedre värmeslinga



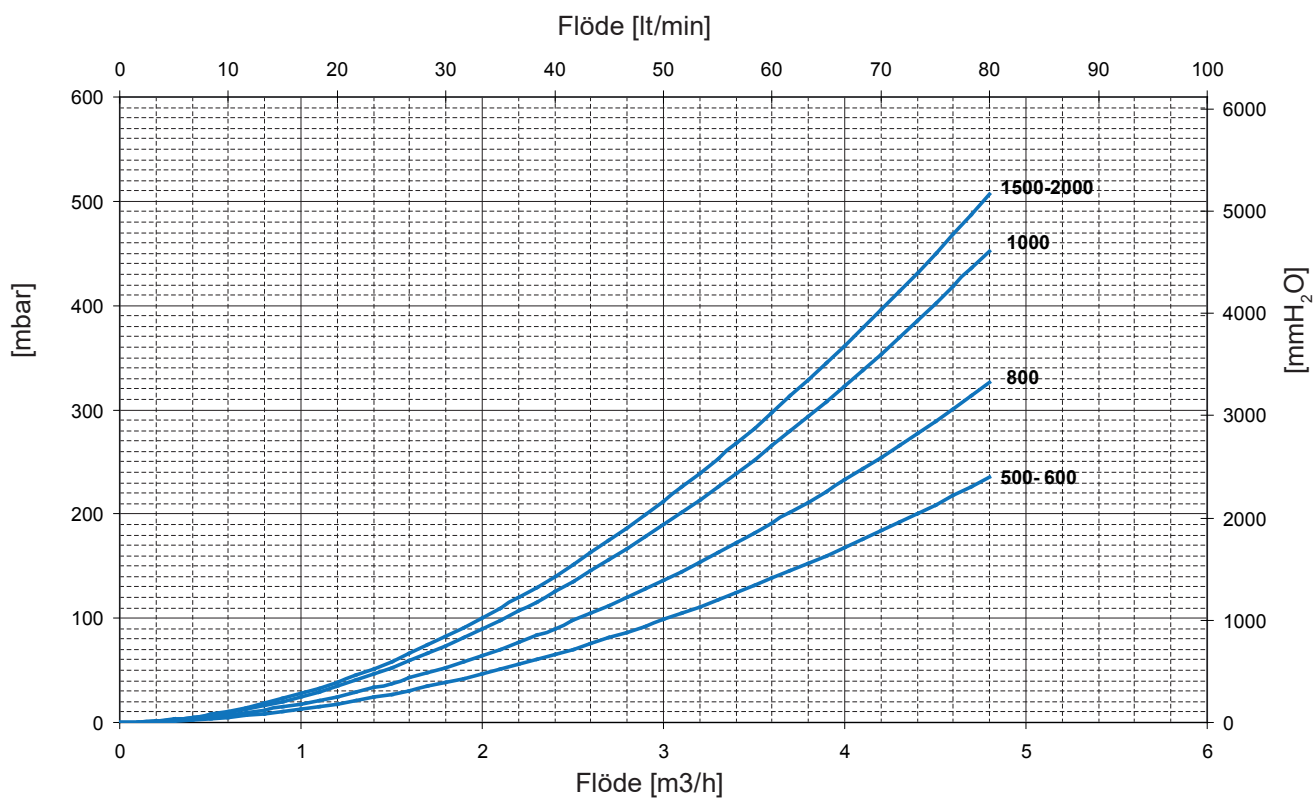
PUFFER 2

Kapacitet övre värmeslinga



Effekten för den övre värmeslingan beror på medelskillnaden i temperatur mellan primär (laddtemperatur) och ackumulatortank vid ett flöde på 3 m³/h

Tryckfall övre värmeslinga



ECO COMBI 1

Akkumulatortank med rostfri korrugerad varmvattenslinga



ANVÄNDNINGSSOMRÅDE

Effektiv lagring av varmt vatten för uppvärmning samt snabb varmvattenproduktion.

MATERIAL

- **Tank:** Stålkonstruktion, målad på utsidan. Tanken är avsedd för värmesystem med dött vatten så inget korrosionsskydd behövs.
- **Varmvattenslinga:** Rostfritt (316L) stål korrugerade rör, lämpliga för drickbart vatten enligt D.M. n. 174 daterad 06.04.04

TEKNISK BESKRIVNING

- Kombinationen av lagring av värme samt produktion av varmvatten ökar flexibiliteten och optimerar verkningsgraden för biobränslepannor och ger en jämn tillgång av värmeenergi samt varmvatten även när pannan inte är i drift. Dessutom minskar rökutveckling och bildning av korrosiva utsläpp i skorsten.
- Den högeffektiva varmvattenslingan ger god varmvattenproduktion även när temperaturen i systemet är lite lägre, t.ex. vid värmepump eller solvärme.

Den korrugerade slingans utformning gör att man undviker problem relaterade till lagring av varmvatten och säkerställer slingans kapacitet.

ISOLERING

- **HÅRD:** Hård formsprutad ekologisk PUR.
- **MJUK:** Avtagbar NOFIRE® polyester gjord av 100% återvinningsbart material, med hög värmeisolering och låg värmeledningsförmåga. Brandsäkerhetsklass Bs2d0 enligt EN 13501

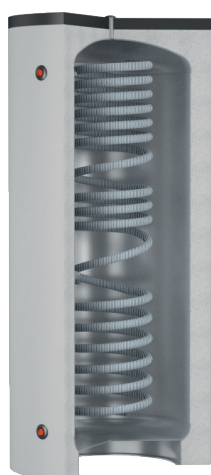
Klädd med grå PVC-jacka samt lock.


GARANTI

2 år


TILLBEHÖR OCH RESERVDELAR

Se sida 35



Modell	ECO COMBI 1	VV-slinga		EE-Klass
	HÅRD ISOLERING	Volym	Yta	
	Art. Nr.	[lt]	[m ²]	
500	19308105	26,6	4,5	C



Modell	ECO COMBI 1	VV-slinga		EE-Klass
	MJUK FLEECE-ISOLERING	Volym	Yta	
	Art. Nr.	[lt]	[m ²]	
500	19308105-VC	26,6	4,5	C
800	19308108	33,4	5,8	C
1000	19308110	45,5	7,8	C
1250		45,5	7,8	C
1500	19308115	55,3	9,5	C
2000	19308120	72,2	12,3	C

Gråmarkerat = lagerlagt. För övriga modeller, kontakta oss för lagerstatus.

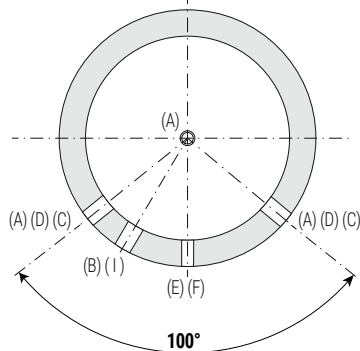
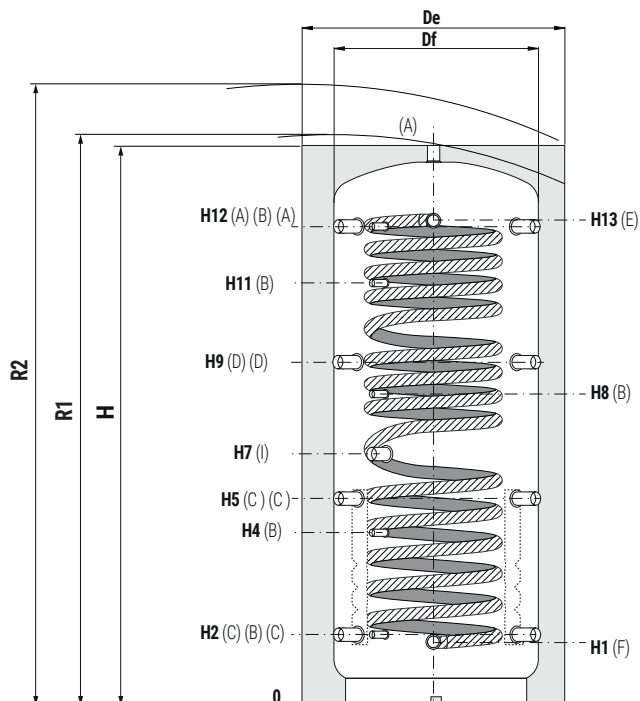
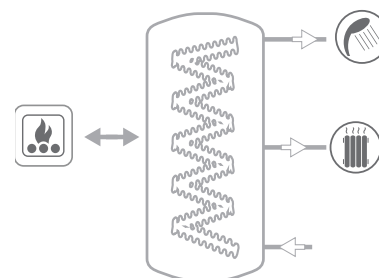
ECO COMBI 1

Akkumulatortank med rostfri korrugerad varmvattenslinga

LAGRING

KORRUGERAD VV-SLINGA
I ROSTFRITT STÅL

Pmax	Tmax	Pmax
3 bar	99°C	6 bar



- A Tillopp/Från Värmeälla/Avluftning 1"1/2 IG
- B Dykrör för givare och termometrar 1/2" IG
- C Retur/Till Värmeälla
- D Tillopp/Från Värmeälla 1"1/2 IG
- E Varmvattenslinga utlopp 1" UG
- F Varmvattenslinga inlopp 1" UG
- G Värmeslinga inlopp 1" IG
- H Värmeslinga utlopp 1" IG
- I Anslutning för Elpatron 1" 1/2 IG

ECO COMBI 1 - HÅRD ISOLERING

Modell	Volym [lt]	Df	De	H	R1	R2	H1	H2	H4	H5	H7	H8	H9	H11	H12	H13
		[mm]														
500	478	//	750	1620	//	1800	230	247	533	629	841	940	1011	1231	1343	1360

ECO COMBI 1 - MJUK FLEECE-ISOLERING

Modell	Volym [lt]	Df	De	H	R1	R2	H1	H2	H4	H5	H7	H8	H9	H11	H12	H13
		[mm]														
500	478	650	870	1620	1750	1840	230	247	533	629	841	940	1011	1231	1343	1360
800	803	790	1010	1840	1895	2100	248	265	584	690	823	988	1115	1332	1541	1558
1000	944	790	1010	2130	2180	2370	248	265	656	787	998	1188	1309	1588	1831	1843
1250	1248	900	1120	2202	2262	2475	296	313	705	835	986	1068	1357	1586	1879	1896
1500	1432	950	1210	2250	2315	2565	296	313	736	845	1061	1286	1377	1653	1909	1921
2000	1970	1100	1360	2320	2400	2700	330	347	770	879	1060	1300	1411	1687	1943	1955

ECO COMBI 2

Akkumulatortank med rostfri korrugerad varmvattenslinga och 1 st värmeslinga



ANVÄNDNINGSSOMRÅDE

Effektiv lagring av varmt vatten för uppvärmning samt snabb varmvattenproduktion.

MATERIAL

- **Tank:** Stålkonstruktion, målad på utsidan. Tanken är avsedd för värmesystem med dött vatten så inget korrosionsskydd behövs.
- **Varmvattenslinga:** Rostfritt (316L) stål korrugerade rör, lämpliga för drickbart vatten enligt D.M. n. 174 daterad 06.04.04

VÄRMESLINGA

1 st värmeslinga i formbart stål (för värme)

TEKNISK BESKRIVNING

- Kombinationen av lagring av värme samt produktion av varmvatten ökar flexibiliteten och optimerar verkningsgraden för biobränslepannor och ger en jämn tillgång av värmeenergi samt varmvatten även när pannan inte är i drift. Dessutom minskar rökutveckling och bildning av korrosiva utsläpp i skorsten.

- Den högeffektiva varmvattenslingan ger god varmvattenproduktion även när temperaturen i systemet är lite lägre, t.ex. vid värmepump eller solvärme.

Den korrugerade slingans utformning gör att man undviker problem relaterade till lagring av varmvatten och säkerställer slingans kapacitet.

ISOLERING

- **HÅRD:** Hård formsprutad ekologisk PUR.

- **MJUK:** Avtagbar NOFIRE® polyester gjord av 100% återvinningsbart material, med hög värmeisolering och låg värmeledningsförmåga. Brandsäkerhetsklass Bs2d0 enligt EN 13501

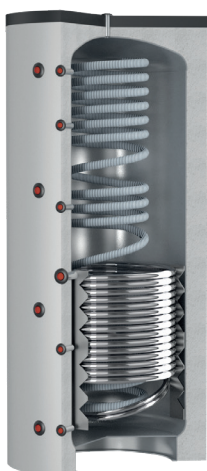
Klädd med grå PVC-jacka samt lock.

GARANTI

2 år

TILLBEHÖR OCH RESERVDELAR

Se sida 35



Modell	ECO COMBI 2 HÅRD ISOLERING Art. Nr.	VV-slinga		Nedre VÄRMESLINGA		EE-Klass ErP C
		Volym [lt]	Yta [m ²]	Volym [lt]	Yta [m ²]	
500	19309105	26,6	4,5	11,5	1,9	C



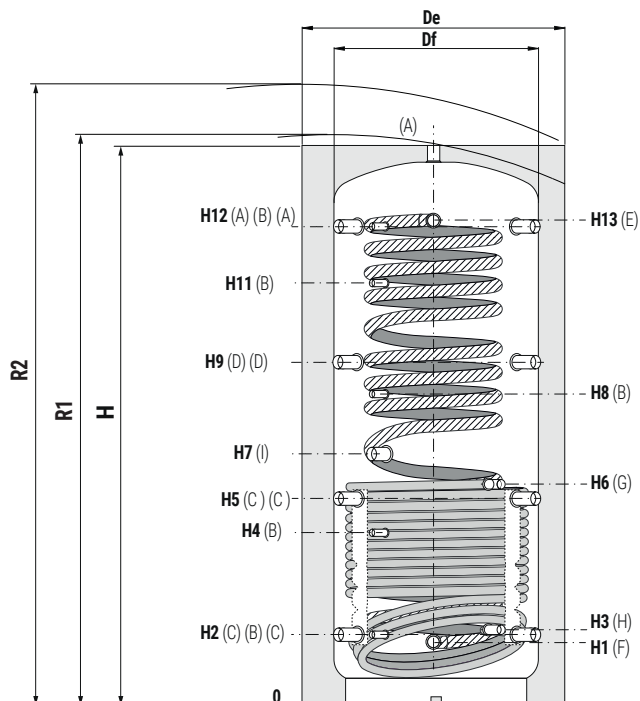
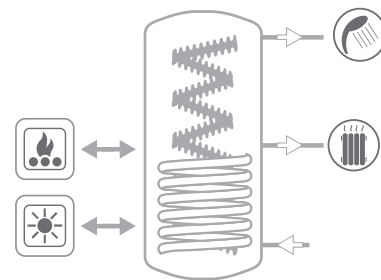
Modell	ECO COMBI 2 MJUK FLEECE-ISOLERING Art. Nr.	VV-slinga		Nedre VÄRMESLINGA		EE-Klass ErP C
		Volym [lt]	Yta [m ²]	Volym [lt]	Yta [m ²]	
800	19309108	33,4	5,8	16,3	2,5	C
1000	19309110	45,5	7,8	20,7	3,1	C
1250		45,5	7,8	22,3	3,4	C
1500	19309115	55,3	9,5	25,3	3,8	C
2000	19309120	72,2	12,3	29,6	4,6	C

Gråmarkerat = lagerlagt. För övriga modeller, kontakta oss för lagerstatus.

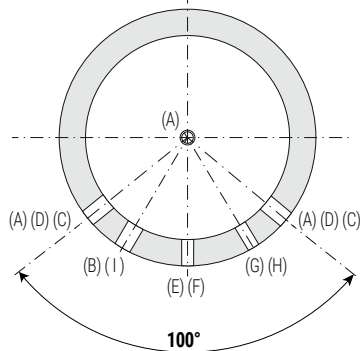
ECO COMBI 2

Akkumulatortank med rostfri korrugerad varmvattenslinga och 1 st värmeslinga

LAGRING		KORRUGERAD VV-SLINGA I ROSTFRITT STÅL		VÄRMESLINGA	
Pmax	Tmax	Pmax		Pmax	Tmax
3 bar	99°C	6 bar		12 bar	110°C



A	Tillopp/Från Värmekälla/Avluftning 1"1/2 IG
B	Dykrör för givare och termometrar 1/2" IG
C	Retur/Till Värmekälla
D	Tillopp/Från Värmekälla 1"1/2 IG
E	Varmvattenslinga utlopp 1" UG
F	Varmvattenslinga inlopp 1" UG
G	Värmeslinga inlopp 1" IG
H	Värmeslinga utlopp 1" IG
I	Anslutning för Elpatron 1" 1/2 IG



ECO COMBI 2 - HÅRD ISOLERING

Modell	Volym [lt]	Df	De	H	R1	R2	H1	H2	H3	H4	H5	H6	H7	H8	H9	H11	H12	H13
		[mm]																
500	478	//	750	1620	//	1800	230	247	260	533	629	744	841	940	1011	1231	1343	1360

ECO COMBI 2 - MJUK FLEECE-ISOLERING

Modell	Volym [lt]	Df	De	H	R1	R2	H1	H2	H3	H4	H5	H6	H7	H8	H9	H11	H12	H13
		[mm]																
800	803	790	1010	1840	1895	2100	248	265	278	584	690	762	823	988	1115	1332	1541	1558
1000	944	790	1010	2130	2180	2370	248	265	284	656	787	953	998	1188	1309	1588	1831	1843
1250	1248	900	1120	2202	2262	2475	296	313	326	705	835	884	986	1068	1357	1586	1879	1896
1500	1432	950	1210	2250	2315	2565	296	313	336	736	845	1006	1061	1286	1377	1653	1909	1921
2000	1970	1100	1360	2320	2400	2700	330	347	370	770	879	1001	1060	1300	1411	1687	1943	1955

ECO COMBI 3

Akkumulatortank med rostfri korrugerad varmvattenslinga och 2 st värmeslingor



ANVÄNDNINGSSOMRÅDE

Effektiv lagring av varmt vatten för uppvärmning samt snabb varmvattenproduktion.

MATERIAL

- **Tank:** Stålkonstruktion, målad på utsidan. Tanken är avsedd för värmesystem med dött vatten så inget korrosionsskydd behövs.
- **Varmvattenslinga:** Rostfritt (316L) stål korrugerade rör, lämpliga för drickbart vatten enligt D.M. n. 174 daterad 06.04.04

VÄRMESLINGA

2 st värmeslingor i formbart stål (för värme)

TEKNISK BESKRIVNING

- Kombinationen av lagring av värme samt produktion av varmvatten ökar flexibiliteten och optimerar verkningsgraden för biobränslepannor och ger en jämn tillgång av värmeenergi samt varmvatten även när pannan inte är i drift. Dessutom minskar rökutveckling och bildning av korrosiva utsläpp i skorsten.

- Den högeffektiva varmvattenslingan ger god varmvattenproduktion även när temperaturen i systemet är lite lägre, t.ex. vid värmepump eller solvärme.

Den korrugerade slingans utformning gör att man undviker problem relaterade till lagring av varmvatten och säkerställer slingans kapacitet.

ISOLERING

- **HÄRD:** Hård formsprutad ekologisk PUR.
- **MJUK:** Avtagbar NOFIRE® polyester gjord av 100% återvinningsbart material, med hög värmeisolering och låg värmeledningsförmåga. Brandsäkerhetsklass Bs2d0 enligt EN 13501

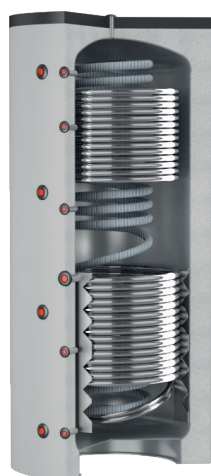
Klädd med grå PVC-jacka samt lock.

GARANTI

2 år

TILLBEHÖR OCH RESERVDELAR

Se sida 35



Modell	ECO COMBI 3	VV-slinga		Övre VÄRMESLINGA		Nedre VÄRMESLINGA		EE-Klass
		HÄRD ISOLERING		Volym [lt]	Yta [m ²]	Volym [lt]	Yta [m ²]	
		Art. Nr.						
500	19310105	26,6	4,5	8	1,3	11,5	1,9	C



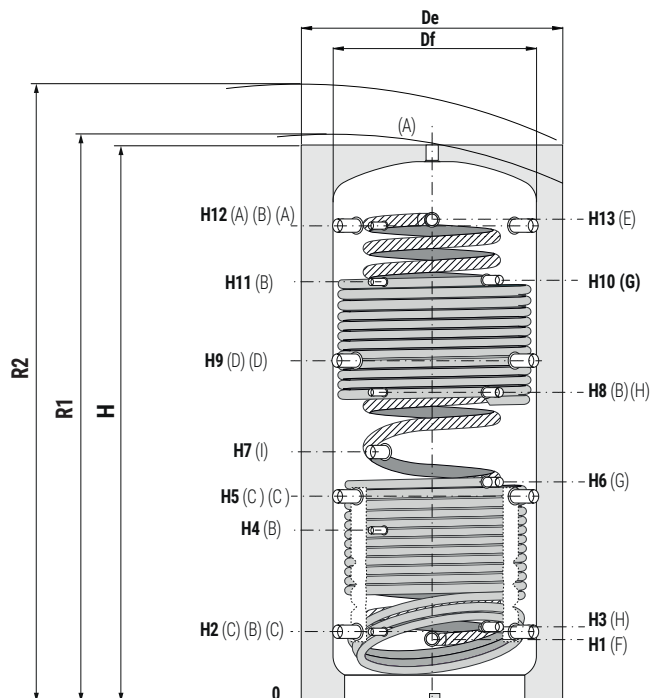
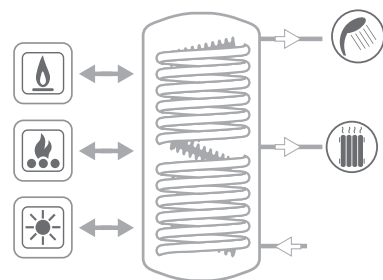
Modell	ECO COMBI 3	VV-slinga		Övre VÄRMESLINGA		Nedre VÄRMESLINGA		EE-Klass
		MJUK FLEECE-ISOLERING		Volym [lt]	Yta [m ²]	Volym [lt]	Yta [m ²]	
		Art. Nr.						
800	19310108	33,4	5,8	11,8	1,8	16,3	2,5	C
1000	19310110	45,5	7,8	16,3	2,5	20,7	3,1	C
1250		45,5	7,8	16,3	2,5	22,3	3,4	C
1500		55,3	9,5	16,8	2,8	25,3	3,8	C
2000		72,2	12,3	19,1	2,8	29,6	4,6	C

Gråmarkerat = lagerlagt. För övriga modeller, kontakta oss för lagerstatus.

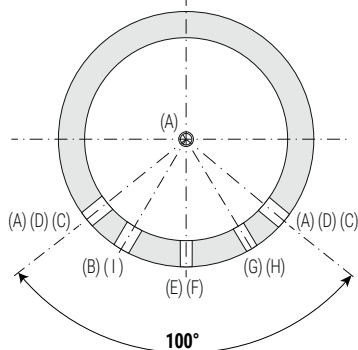
ECO COMBI 3

Akkumulatortank med rostfri korrugerad varmvattenslinga och 2 st värmeslingor

LAGRING		KORRUGERAD W-SLINGA I ROSTFRITT STÅL		VÄRMESLINGA	
Pmax	Tmax	Pmax		Pmax	Tmax
3 bar	99°C	6 bar		12 bar	110°C



- A Tillopp/Från Värmekälla/Avluftning 1"1/2 IG
- B Dykrör för givare och termometrar 1/2" IG
- C Retur/Till Värmekälla
- D Tillopp/Från Värmekälla 1"1/2 IG
- E Varmvattenslinga utlopp 1" UG
- F Varmvattenslinga inlopp 1" UG
- G Värmeslinga inlopp 1" IG
- H Värmeslinga utlopp 1" IG
- I Anslutning för Elpatron 1" 1/2 IG



ECO COMBI 3 - HÅRD ISOLERING

Modell	Volym [lt]	Df	De	H	R1	R2	H1	H2	H3	H4	H5	H6	H7	H8	H9	H10	H11	H12	H13
		[mm]																	
500	478	//	750	1620	//	1800	230	247	260	533	629	744	841	930	1011	1231	1231	1343	1360

ECO COMBI 3 - MJUK FLEECE-ISOLERING

Modell	Volym [lt]	Df	De	H	R1	R2	H1	H2	H3	H4	H5	H6	H7	H8	H9	H10	H11	H12	H13
		[mm]																	
800	803	790	1010	1840	1895	2100	248	265	278	584	690	762	823	988	1115	1332	1332	1541	1558
1000	944	790	1010	2130	2180	2370	248	265	284	656	787	953	998	1188	1309	1661	1588	1831	1843
1250	1248	900	1120	2202	2262	2475	296	313	326	705	835	884	986	1068	1357	1641	1586	1879	1896
1500	1432	950	1210	2250	2315	2565	296	313	336	736	845	1006	1061	1286	1377	1673	1653	1909	1921
2000	1970	1100	1360	2320	2400	2700	330	347	370	770	879	1001	1060	1300	1411	1687	1687	1943	1955

ECO COMBI

Varmvattenslinga - Kapacitet varmvattenproduktion

Modell	Med tank på 65°C		Hela tankens volym		Övre delen av tankens volym	
	VV- Volym	VV-slinga	Max varmvatten producerat från 10°C till 45°C, med tank på 65°C och panna på	Max varmvatten producerat från 10°C till 45°C, med tank på 65°C och panna av	Max varmvatten producerat från 10°C till 45°C, med tank på 65°C och panna på	Max varmvatten producerat från 10°C till 45°C, med tank på 65°C och panna av
	[lt]	[m²]	[lt/min]	[lt]	[lt/min]	[lt]
500	26,6	4,5	29	10 lt/min: 354 lt 25 lt/min: 227 lt	15	10 lt/min: 102 lt 25 lt/min: 75 lt
800	33,4	5,8	37	10 lt/min: 587 lt 25 lt/min: 377 lt	23	10 lt/min: 218 lt 25 lt/min: 160 lt
1000	45,5	7,8	50	10 lt/min: 800 lt 25 lt/min: 541 lt	27	10 lt/min: 294 lt 25 lt/min: 216 lt
1250	45,5	7,8	50	10 lt/min: 922 lt 25 lt/min: 592 lt	27	10 lt/min: 310 lt 25 lt/min: 230 lt
1500	55,3	9,5	57	10 lt/min: 1144 lt 25 lt/min: 735 lt	34	10 lt/min: 345 lt 25 lt/min: 258 lt
2000	72,2	12,3	74	10 lt/min: 1657 lt 25 lt/min: 1142 lt	44	10 lt/min: 463 lt 25 lt/min: 340 lt

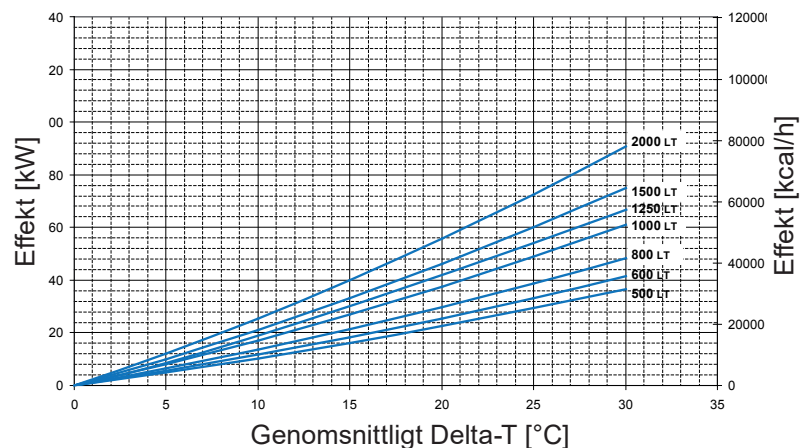
Kapacitet nedre värmeslinga- ECO COMBI 2 - ECO COMBI 3

Värmeeffekt anges som kW eller kcal/h i form av medelskillnad i temperatur mellan primär- och sekundärkrets, vid ett flöde på 3 m³/h.

Exempel: ECO COMBI med 1000 l kapacitet, har en medeltemperatur på 60°C och slingan har ett flöde på 3 m³/h med 80°C inlopp och 70°C utlopp. Detta ger att temperaturskillnaden blir:

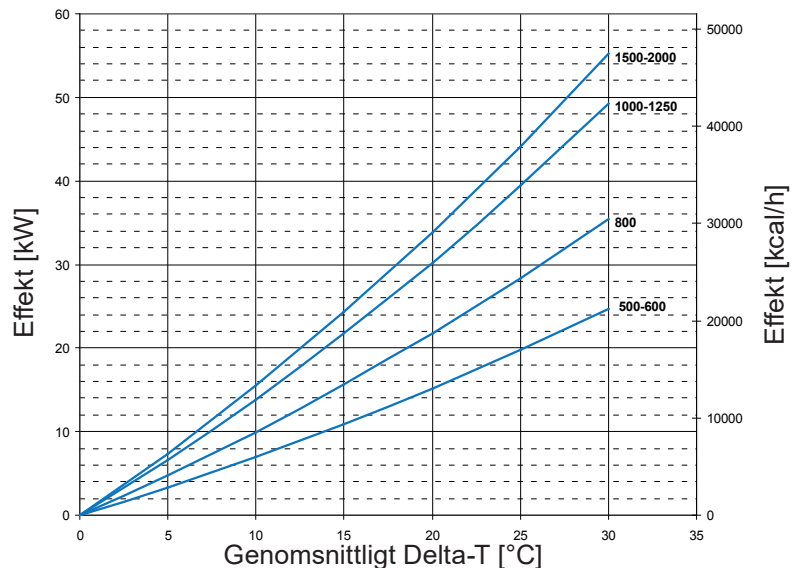
$(80 + 70) / 2 - 60 = 15^\circ\text{C}$ och innebär att man kan växla ungefär 28 kW

Effekten för den undre värmeslingan beror på medelskillnaden i temperatur mellan primär (laddtemperatur) och ackumulatortank vid ett flöde på 3 m³/h



Kapacitet övre värmeslinga- ECO COMBI 3

Effekten för den övre värmeslingan beror på medelskillnaden i temperatur mellan primär (laddtemperatur) och ackumulatortank vid ett flöde på 3 m³/h

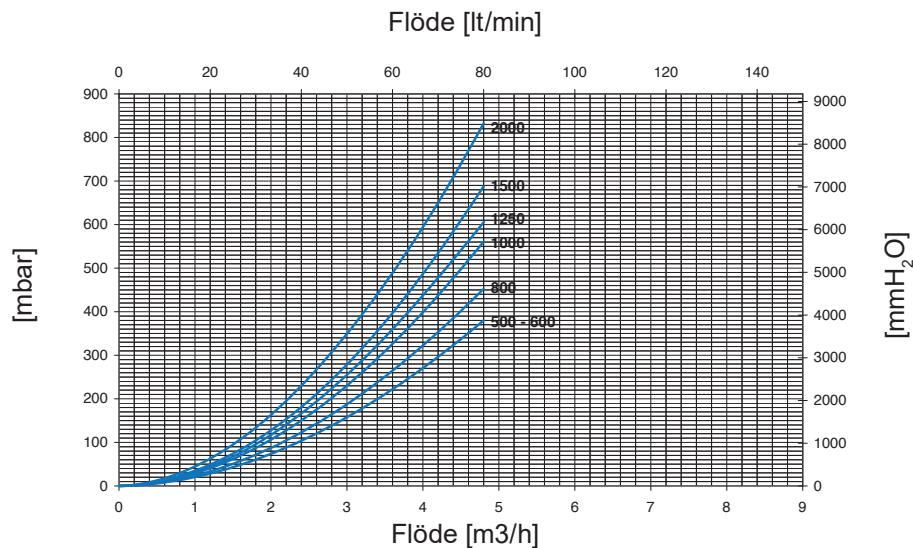


ECO COMBI

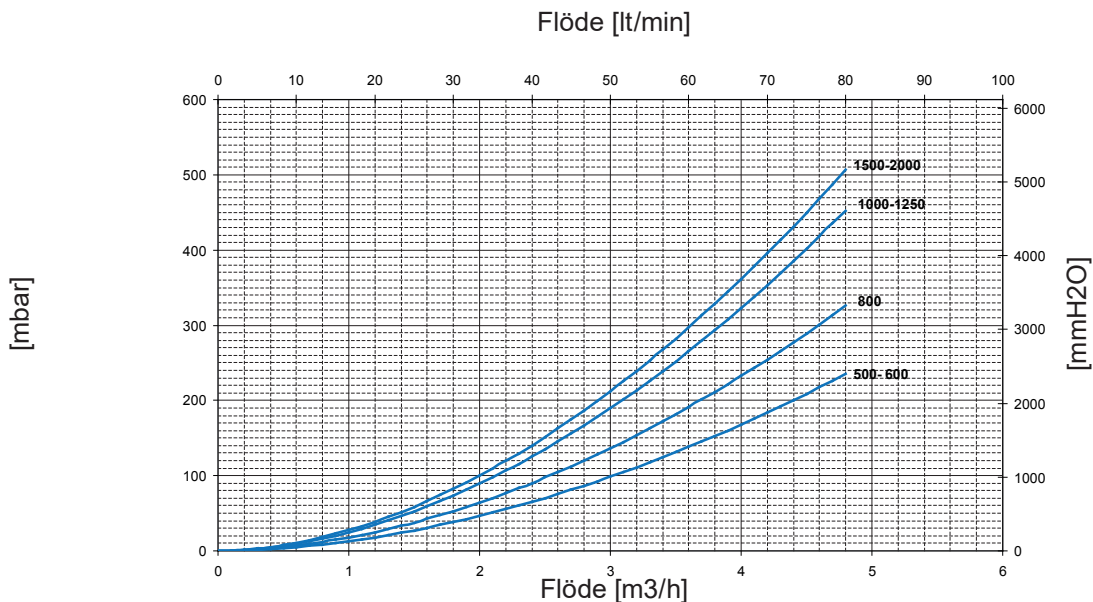
Varmvattenslinga - Kapacitet varmvattenproduktion

Modell	Med tank på 55°C		Hela tankens volym		Övre delen av tankens volym	
	VV-Volym	Max varmvatten producerat från 10°C till 45°C, med tank på 55°C och panna på	Max varmvatten producerat från 10°C till 45°C, med tank på 55°C och panna av	Max varmvatten producerat från 10°C till 45°C, med tank på 55°C och panna på	Max varmvatten producerat från 10°C till 45°C, med tank på 55°C och panna av	
	[lt]	[lt/min]	[lt]	[lt/min]	[lt]	
500	26,6	24	10 lt/min: 260 lt 25 lt/min: 166 lt	14	10 lt/min: 75 lt 25 lt/min: 55 lt	
800	33,4	31	10 lt/min: 430 lt 25 lt/min: 276 lt	19	10 lt/min: 216 lt 25 lt/min: 160 lt	
1000	45,5	42	10 lt/min: 587 lt 25 lt/min: 397 lt	25	10 lt/min: 216 lt 25 lt/min: 158 lt	
1250	45,5	42	10 lt/min: 676 lt 25 lt/min: 434 lt	25	10 lt/min: 227 lt 25 lt/min: 158 lt	
1500	55,3	51	10 lt/min: 1215 lt 25 lt/min: 539 lt	30	10 lt/min: 253 lt 25 lt/min: 189 lt	
2000	72,2	65	10 lt/min: 1215 lt 25 lt/min: 539 lt	39	10 lt/min: 340 lt 25 lt/min: 249 lt	

Tryckfall nedre värmeslinga - ECO COMBI 2 - ECO COMBI 3



Tryckfall övre värmeslinga - ECO COMBI 3



ECO COMBI 1 DOMUS

Akkumulatortank med rostfri korrugerad varmvattenslinga



ANVÄNDNINGSSOMRÅDE

Effektiv lagring av varmt vatten för uppvärmning samt snabb varmvattenproduktion.

MATERIAL

- **Tank:** Stålkonstruktion, målad på utsidan. Tanken är avsedd för värmesystem med dött vatten så inget korrosionsskydd behövs.
- **Varmvattenslinga:** Rostfritt (316L) stål korrugerade rör, lämpliga för drickbart vatten enligt D.M. n. 174 daterad 06.04.04

VÄRMESLINGA

1 st värmeslinga i formbart stål (för värme)

TEKNISK BESKRIVNING

- Kombinationen av lagring av värme samt produktion av varmvatten ökar flexibiliteten och optimerar verkningsgraden för biobränslepannor och ger en jämn tillgång av värmeenergi samt varmvatten även när pannan inte är i drift. Dessutom minskar rökutveckling och bildning av korrosiva utsläpp i skorsten.

- Den högeffektiva varmvattenslingan ger god varmvattenproduktion även när temperaturen i systemet är lite lägre, t.ex. vid värmepump eller solvärme.

Den korrugerade slingans utformning gör att man undviker problem relaterade till lagring av varmvatten och säkerställer slingans kapacitet.

ISOLERING

Hård formsprutad ekologisk PUR.

Klädd med grå PVC-jacka samt lock.

GARANTI

2 år

TILLBEHÖR OCH RESERVDELAR

Se sida 35



ECO COMBI 1 DOMUS	VV-slinga		EE-Klass
Modell	HÅRD ISOLERING	Volym	Yta
	Art. Nr.	[lt]	[m ²]
200	19308102	2,9	1,4
300	19308103	5,1	2,5



Gråmarkerat = lagerlagt. För övriga modeller, kontakta oss för lagerstatus.

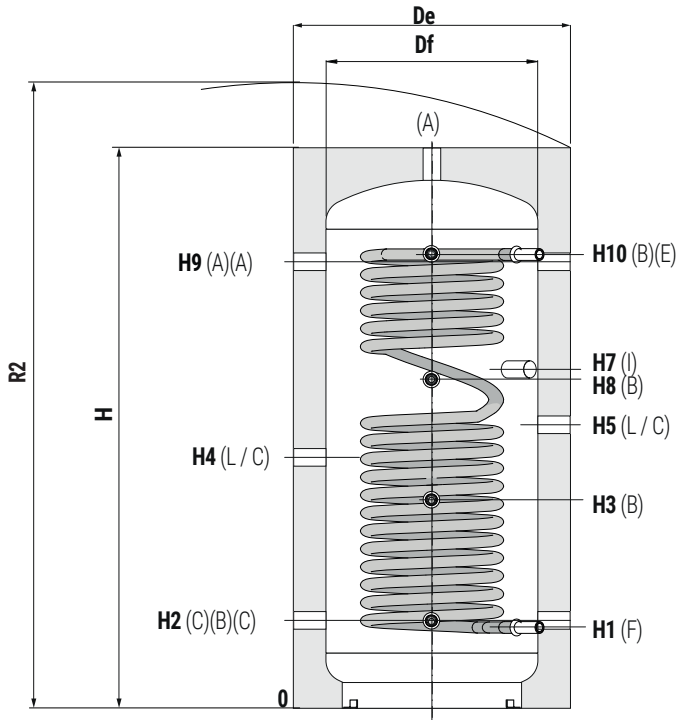
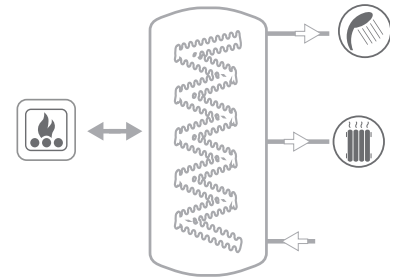
Modell	Max varmvatten producerat från 10°C till 45°C, med tank på 60°C och panna på	Max varmvatten producerat från 10°C till 45°C, med tank på 50°C och panna på
	[lt/min]	[lt/min]
200	11	8
300	23	16

ECO COMBI 1 DOMUS

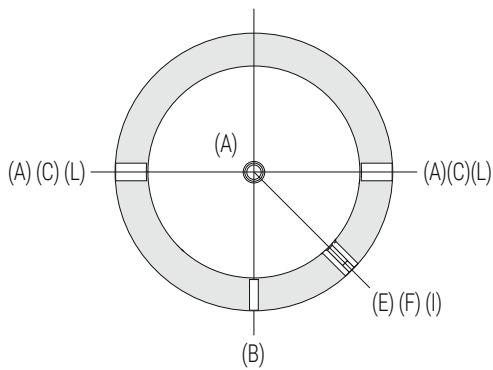
Akkumulatortank med rostfri korrugerad varmvattenslinga

LAGRING KORRUGERAD VV-SLINGA
I ROSTFRITT STÅL

Pmax Tmax Pmax
3 bar 99°C 6 bar



- A Tillopp/Från Värmekälla/Avluftning 1"1/2 IG
- B Dykrör för givare och termometrar 1/2" IG
- C Retur/Till Värmekälla
- E Varmvattenslinga utlopp 1/2" IG
- F Varmvattenslinga inlopp 1/2" IG
- I Anslutning för Elpatron 1" 1/2 IG
- L Tillopp/Utlopp 1"1/2 IG



Modell	Volym [lt]	DE	H	R2	H1	H2	H3	H4	H5	H7	H8	H9	H10
		[mm]											
200	180	590	1310	1445	227	252	552	602	702	852	822	1052	1079
300	279	690	1360	1530	257	272	572	622	722	872	812	1072	1084

ECO COMBI 2 DOMUS

Akkumulatortank med rostfri korrugerad varmvattenslinga och 1 st värmeslinga



ANVÄNDNINGSSOMRÅDE

Effektiv lagring av varmt vatten för uppvärmning samt snabb varmvattenproduktion.

MATERIAL

- **Tank:** Stålkonstruktion, målad på utsidan. Tanken är avsedd för värmesystem med dött vatten så inget korrosionsskydd behövs.
- **Varmvattenslinga:** Rostfritt (316L) stål korrugerade rör, lämpliga för drickbart vatten enligt D.M. n. 174 daterad 06.04.04

VÄRMESLINGA

1 st värmeslinga i formbart stål (för värme)

TEKNISK BESKRIVNING

- Kombinationen av lagring av värme samt produktion av varmvatten ökar flexibiliteten och optimerar verkningsgraden för biobränslepannor och ger en jämn tillgång av värmeenergi samt varmvatten även när pannan inte är i drift. Dessutom minskar rökutveckling och bildning av korrosiva utsläpp i skorsten.

- Den högeffektiva varmvattenslingan ger god varmvattenproduktion även när temperaturen i systemet är lite lägre, t.ex. vid värmepump eller solvärme.

Den korrugerade slingans utformning gör att man undviker problem relaterade till lagring av varmvatten och säkerställer slingans kapacitet.

ISOLERING

Hård formsprutad ekologisk PUR.

Klädd med grå PVC-jacka samt lock.

GARANTI

2 år

TILLBEHÖR OCH RESERVDELAR

Se sida 35



Modell	HÅRD ISOLERING Art. Nr.	VV-slinga		Nedre VÄRMESLINGA	EE-Klass
		Volym [lt]	Yta [m ²]	Yta [m ²]	
200	19309102	2,9	1,4	1	B
300	19309103	5,1	2,5	1,2	B

Gråmarkerat = lagerlagt. För övriga modeller, kontakta oss för lagerstatus.

Modell	Max solfångaryta [m ²]	Max varmvatten producerat från 10°C till 45°C, med tank på 60°C och panna på	Max varmvatten producerat från 10°C till 45°C, med tank på 50°C och panna på
		[lt/min]	[lt/min]
200	5	11	8
300	7,5	23	16

BOLLY® 1 ST FB



Polywarm®-belagd varmvattenberedare med 1 st värmeslinga



ANVÄNDNINGSSOMRÅDE

Produktion och lagring av tappvarmvatten.

Alla anslutningar i linje på framsidan och baksidan för snabb och enkel installation.

MATERIAL

Stålkonstruktion med Polywarm®-beläggning (Intyg ACS - SSICA - EN 16421 - WRAS).

VÄRMESLINGA

Formbart stål med Polywarm®-beläggning på utsidan (för värme)

ISOLERING

- **HÅRD:** Hård formsprutad ekologisk PUR.

- **MJUK:** Avtagbar NOFIRE® polyester gjord av 100% återvinningsbart material, med hög värmeisolering och låg värmeledningsförmåga. Brandsäkerhetsklass Bs2d0 enligt EN 13501

Klädd med grå PVC-jacka samt lock.

KATOD-SKYDD

Magnesiumanod.

AVTAPPNING

Via anslutning i botten. Se nästa sida.

PACKNING FLÄNSPLATTA

Silikonpackningar avsedda för tappvatten för människor (Testat enligt 98/83/CE), max temperatur upp till 200°C. Polywarm®-belagd flänsplatta i formbart stål.

GARANTI

2 år

TILLBEHÖR OCH RESERVDELAR

Se sida 35/nedan



Gråmarkerat = lagerlagt.
För övriga modeller, kontakta oss för lagerstatus.



BOLLY® 1 ST FB		Värme-slinga	EE-Klass
Modell	HÅRD ISOLERING	[m ²]	
	Art. Nr.		
150	19011015	0,6	B
200	19011020	0,8	B
300	19011030	1,2	B
400	19011040	1,5	C
500	19011050	1,8	C



BOLLY® 1 ST FB		Värme-slinga	EE-Klass
Modell	MJUK FLEECE-ISOLERING	[m ²]	
	Art. Nr.		
800	19011080	2,7	C
1000	19011100	3,5	C
1500	19011150	3,8	C

Tillbehör

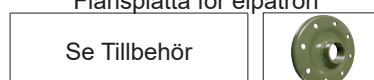
Elpatroner för Bolly

Mod.	Uppvärmd volym av elpatron [lt]	1-FAS			3-FAS				
		1,5 kW	2 kW	3 kW	4 kW	5 kW	6 kW	9 kW	12 kW
		Uppvärmningstid från 10°C till 45°C med elpatron [min]			Uppvärmningstid från 10°C till 45°C med elpatron [min]				
150	30	53	40	27	20	//	//	//	//
200	56	100	75	50	38	//	//	//	//
300	89	159	119	79	60	48	//	//	//
400	137	245	184	123	92	74	//	//	//
500	152	272	204	136	102	82	68	//	//
800	279	500	375	250	187	150	125	83	62
1000	345	618	464	309	232	185	155	103	77
1500	510	914	686	457	343	274	229	152	114

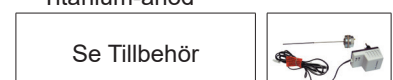
Elpatroner



Flänsplatta för elpatron



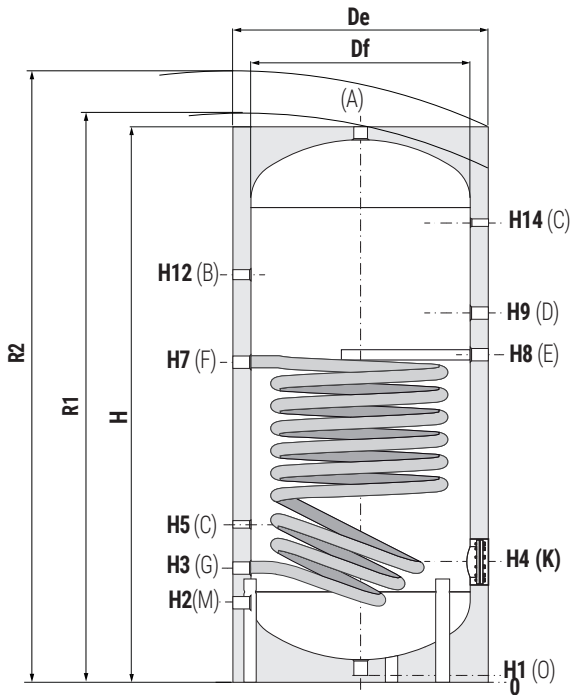
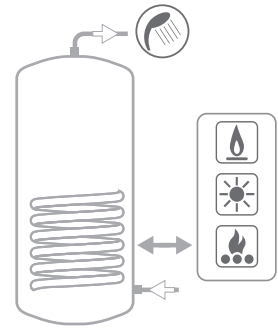
Titanium-anod



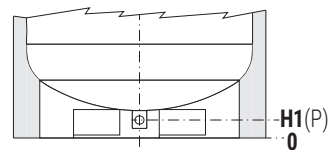
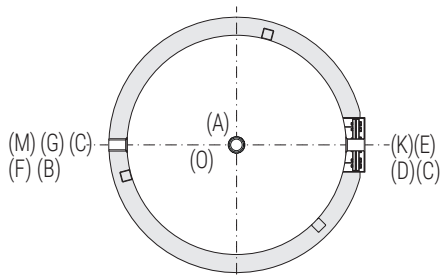
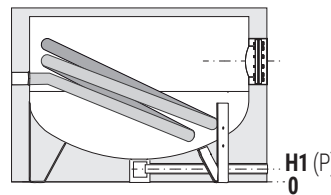
BOLLY® 1 ST FB

Polywarm®-belagd varmvattenberedare med 1 st värmeslinga

LAGRING		VÄRMESLINGA		
Modell	Pmax	Tmax	Pmax	Tmax
150 ÷ 800	10 bar	90°C	12 bar	110°C
1000 ÷ 1500	8 bar			



A	Varmvatten utlopp
B	Återcirkulation
C	Dykrör för givare och termometrar 1/2" IG
D	Anslutning för Elpatron 1" 1/2 IG
E	Anslutning för magnesium-anod 1"1/4 IG
F	Värmeslinga inlopp 1"1/4 IG
G	Värmeslinga utlopp 1"1/4 IG
K	Inspektionsslucka/fläns
M	Kallvatten inlopp
O	Avtappning 1" 1/4 IG för modeller ≤ 500
P	Avtappning för modeller > 500



1500 L är försedd med praktiska öppningar i botten, vilket underlättar hantering med truck. Dessutom är rör för avtappning monterat för total tömning av tanken.

BOLLY® 1 ST FB - HÅRD ISOLERING

Modell	Volym [lt]	Vikt [kg]	De	H	R2	H1	H2	H3	H4	H5	H7	H8	H9	H12	H14	K	Anslutningar IG				
			[mm]														Anslutningar IG				
150	148	49	500	1414	1505	71	210	275	315	395	888	956	1086	1065	1185	Øi120/Øe180	-	3/4"	1"1/2"	3/4"	1"1/4"
200	189	55	550	1434	1540	71	220	285	325	405	811	855	985	1089	1195	Øi120/Øe180	-	3/4"	1"1/2"	3/4"	1"1/4"
300	291	67	650	1486	1630	71	246	311	381	431	832	871	1006	1101	1221	Øi120/Øe180	-	1"	1"1/2"	1"	1"1/4"
400	422	88	700	1766	1905	71	261	326	396	446	988	1033	1170	1286	1486	Øi120/Øe180	-	1"	1"1/2"	1"	1"1/4"
500	498	120	750	1786	1945	71	271	346	411	466	1036	1076	1211	1331	1476	Øi120/Øe180	-	1"	1"1/2"	1"	1"1/4"

BOLLY® 1 ST FB - MJUK FLEECE-ISOLERING ISOLERING

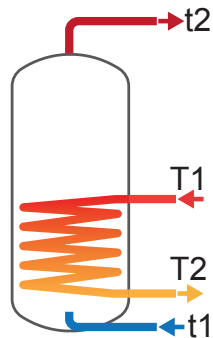
Modell	Volym [lt]	Vikt [kg]	DF	DE	H	R1	R2	H1	H2	H3	H4	H5	H7	H8	H9	H12	H14	K	Anslutningar IG				
			[mm]																Anslutningar IG				
800	789	184	750	950	2158	2194	2365	101	493	428	483	368	1181	1243	1378	1598	1788	Øi170/Øe240	3/4"	1"	2"	1"	1"1/4"
1000	1038	215	850	1050	2192	2258	2435	89	524	439	499	389	1279	1309	1444	1584	1819	Øi170/Øe240	3/4"	1"1/4"	2"	1"	1"1/2"
1500	1443	389	950	1150	2440	2483	2705	109	450	425	575	375	1403	1450	1585	1825	2065	Øi300/Øe380	1"	1"1/2"	2"	1"	2"

BOLLY® 1 ST FB

Tekniska data för värmeslinga

Data är uträknat enligt följande:

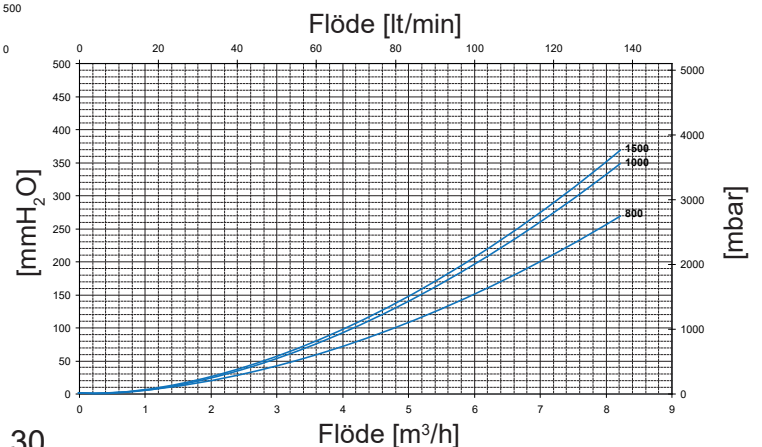
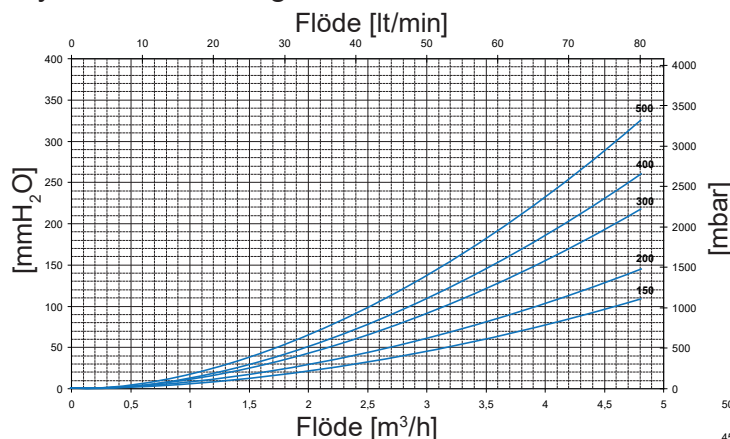
- 1) Primärkrets på T1 och tillräcklig uppvärmning/värmekälla;
- 2) Kontinuerlig värmning av varmvatten från 10°C till t2;
- 3) Varmvattenvolym som kan tas ut under de första 10 minuterna samt under första timmen, när tankens temperatur är t2, VV-inlopp är 10°C och utlopp är 45°C;
- 4) Ej skållande tappvatten



Modell	Primärflöde [m ³ /h]	Uppvärmningstid (min) från 10°C till t2 och primär på T1				Max värmeutbyte (kW) med primär på T1, sekundär inom 10-45°C och kontinuerlig tappning av varmvatten				Kontinuerlig produktion av varmvatten lt/h inom 10-45°C och primär på T1			
		T1/t2				T1				T1			
		55/50	65/60	70/60	80/60	55	65	70	80	55	65	70	80
150	2	99	102	71	46	6,6	10	11,7	15,2	162	246	288	371
	1	111	116	81	53	6,1	9,1	10,6	13,2	149	223	260	336
200	2,5	92	95	66	43	9	13,5	15,8	20,5	220	332	389	506
	1,25	103	107	75	49	8,3	12,3	14,4	18,5	203	303	354	456
300	3	97	101	70	45	13,5	20,2	23,6	30,6	331	498	583	756
	1,5	106	111	78	51	12,5	18,5	21,5	27,5	307	455	529	680
400	3,5	105	110	76	50	16,9	25,4	29,6	38,3	416	625	731	947
	1,75	117	122	86	57	15,4	23,2	26,9	34,5	387	571	664	853
500	3,5	111	116	81	53	20,2	30,1	35,1	45,3	496	742	867	1121
	1,75	126	131	93	61	18,7	27,3	31,7	40,6	459	674	782	1000
800	6	116	120	84	55	30,3	45,4	53	68,6	746	1120	1309	1695
	3	131	136	96	64	28,2	41,4	48,1	61,6	692	1021	1186	1521
1000	6	114	119	84	56	38,9	57,9	67,5	87	958	1429	1667	2151
	3	132	138	98	65	35,5	52,2	60,4	77	882	1288	1492	1903
1500	6	162	168	119	78	41	61	71	91,5	1009	1504	1753	2261
	3	189	197	139	92	37,7	54,9	63,4	80,7	927	1352	1564	1993

Modell	Primärflöde [m ³ /h]	Varmvattenprod. under första 10 min i lt/10 min, inlopp 10°C utlopp 45°C, tank på t2 och primär på T1				Varmvattenprod. under första timmen i lt/60 min, inlopp 10°C utlopp 45°C, tank på t2 och primär på T1				Tryckfall värmeslinga	
		T1/t2				T1/t2				[mm H ₂ O]	[mbar]
		55/50	65/60	70/60	80/60	55/50	65/60	70/60	80/60		
150	2	195	251	258	272	298	407	440	507	218,85	21,46
	1	193	247	253	266	287	388	418	479	60,62	5,95
200	2,5	253	325	335	354	392	536	581	675	441,12	43,26
	1,25	250	321	329	346	378	512	553	635	122,19	11,98
300	3	388	499	513	542	597	814	882	1021	927,45	90,95
	1,5	384	492	504	529	578	780	839	960	256,91	25,19
400	3,5	550	706	723	759	814	1101	1186	1359	1480,67	145,20
	1,75	546	697	712	744	791	1058	1133	1284	410,16	40,22
500	3,5	651	834	855	897	965	1304	1404	1607	1850,84	181,50
	1,75	645	822	840	877	935	1249	1336	1510	512,70	50,28
800	6	1026	1314	1345	1410	1499	2023	2174	2483	1538,50	150,87
	3	1017	1297	1325	1381	1455	1944	2076	2344	426,18	41,79
1000	6	1345	1720	1759	1840	1952	2625	2815	3202	1994,35	195,58
	3	1332	1696	1730	1799	1891	2512	2675	3004	552,45	54,18
1500	6	1870	2378	2419	2504	2509	3330	3530	3936	2108,31	206,75
	3	1856	2352	2388	2459	2443	3209	3378	3722	584,02	57,27

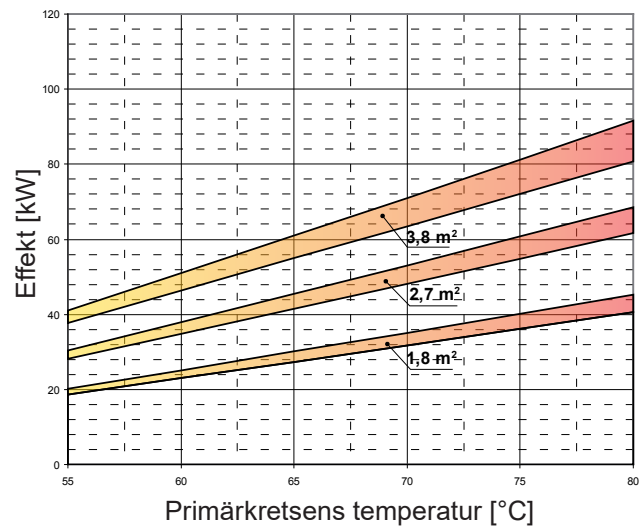
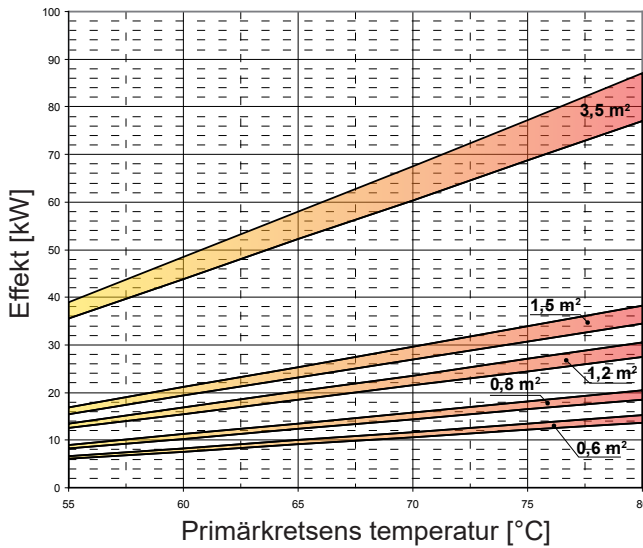
Tryckfall värmeslinga



BOLLY® 1 ST FB

Tekniska data för värmeslinga

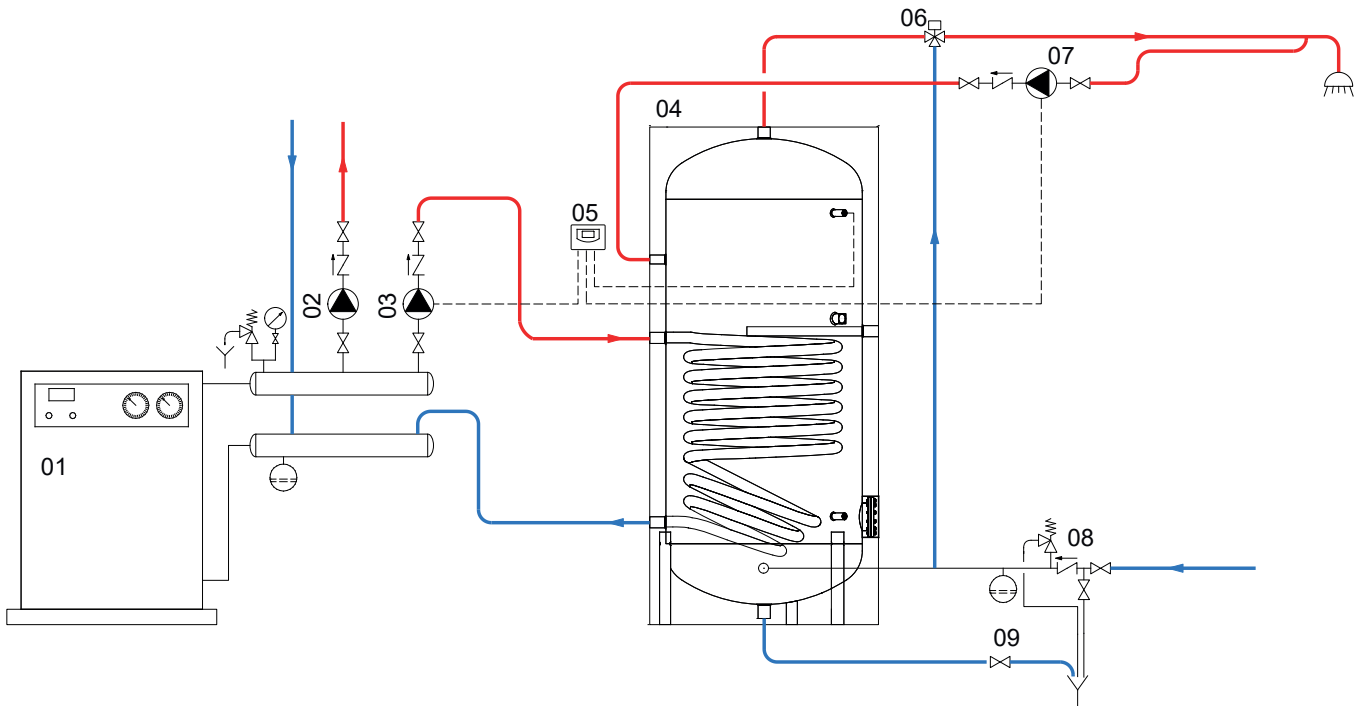
Värmeslingans effekt med avseende på temperatur och primärkretsens flöde, med sekundär på 10/45°C vid maximalt uttag av varmvatten (Övre gräns på kurvan avser maximalt primärflöde i värmeslingan, medan den nedre gränsen avser minsta primärflöde).



Värme-slinga	0,6 m ²		0,8 m ²		1,2 m ²		1,5 m ²		3,5 m ²	
	max	min	max	min	max	min	max	min	max	min
Flöde [m ³ /h]	2	1	2,5	1,25	3	1,5	3,5	1,75	6	3

Värme-slinga	1,8 m ²		2,7 m ²		3,8 m ²	
	max	min	max	min	max	min
Flöde [m ³ /h]	3,50	1,75	6	3	6	3

Installationsexempel BOLLY® 1 ST FB



01	Värmekälla	04	BOLLY® 1 ST FB	07	VVC-pump
02	Pumpgrupp värmesystem	05	Elektronisk styrning/termostat	08	Hydraulisk säkerhetsgrupp
03	Pumpgrupp varmvatten	06	Termisk blandningsventil	09	Utblåsningsventil

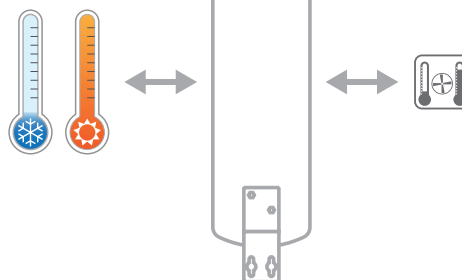
Detta schema är rent illustrativt. Installationen måste utföras av kvalificerad tekniker.

VOLANO TERMICO PDC vägg

Vägghängd volymtank/utjämningskärl för värmepump



TRYCK	TEMPERATUR
Pmax	Tmax
4 bar	-10 / +95°C



TEKNISK BESKRIVNING

Volymtank lämplig för både värme och kyla. Tanken fungerar som hydraulisk separator och som volymförstorare.

Hydraulisk separation delar av värmepumpens flöde från systems flöde så de inte kan störa varandra.

Volymförstoringen reducerar antalet start/stopp för värmepumpen.

Denna modell är avsedd att installeras på vägg.

MATERIAL

Stålkonstruktion, målad på utsidan.

Tanken är avsedd för värmesystem med dött vatten så inget korrosionsskydd behövs.

EXTERIÖR

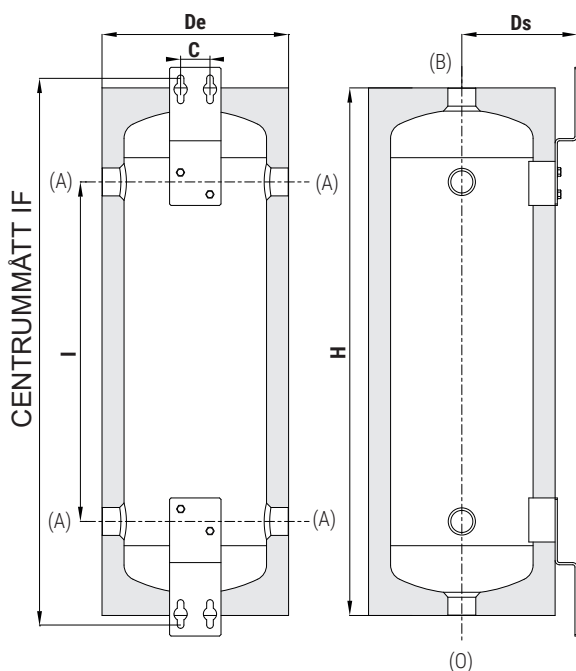
Klädd med grå PVC-jacka samt lock.

ISOLERING

Hård formsprutad ekologisk PUR.

GARANTI

2 år



Gråmarkerat = lagerlagt.
För övriga modeller,
kontakta oss för lagerstatus.

- A Till system
- B Säkerhetsventil
- O Avtappning

VOLANO TERMICO PDC

EE-Klass

Modell	Formbart stål	Art. Nr.	EE-Klass
12	19019012	B	B
25	19019025	B	B
50	19019050	B	B
80	19019080	C	C
100	19019110	C	C

VOLANO TERMICO PDC KLASS A EE-Klass

Modell	Formbart stål med metallhölje och rostskydd	Art. Nr.	EE-Klass
12		A	A
25		A	A
50		A	A
100		A	A

VOLANO TERMICO PDC INOX EE-Klass

Modell	AISI 304 rostfritt stål	Art. Nr.	EE-Klass
25		B	B
50		B	B

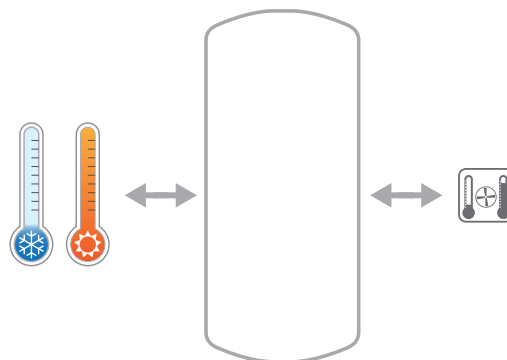
Modell	Volym [lit]	Weight [Kg]	De	Ds	H	I	IF	C	B-O	A
									Anslutningar IG	
									1"	1"
8	8,3	6,5	255	153	382	126	368	40	1"	1"
12	12,4	7,5	255	153	526	270	512	40	1"	1"
25	25	11	290	166	790	450	776	40	1"	1"1/4
50	51	16	343	192	1000	600	996	40	1"	1"1/4
80	81	18	450	252	745	395	695	70	1"1/4	1"1/4
100	95	24	450	252	870	525	825	70	1"1/4	1"1/4
CLASS A										
12	12,4	13,5	344	197	566	270	552	40	1"	1"
25	25	19,0	340	194	830	450	816	40	1"	1"1/4
50	51	29,0	423	231	1040	600	1038	40	1"	1"1/4
100	95	40,0	550	302	930	525	885	70	1"1/4	1"1/4

VOLANO TERMICO PDC

Volymtank/utjämningskärl för värmepump



TRYCK	TEMPERATUR
Pmax	Tmax
4 bar	-10 / +95°C



TEKNISK BESKRIVNING

Volymtank lämplig för både värme och kyla. Tanken fungerar som hydraulisk separator och som volymförstorare.

Hydraulisk separation delar av värmepumpens flöde från systems flöde så de inte kan störa varandra.

Volymförstoringen reducerar antalet start/stopp för värmepumpen.

MATERIAL

Stålkonstruktion, målad på utsidan.

Tanken är avsedd för värmesystem med dött vatten så inget korrosionsskydd behövs.

EXTERIÖR

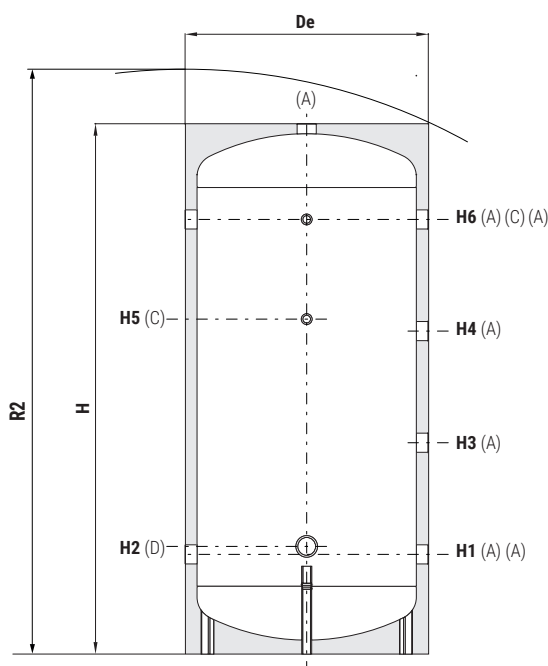
Klädd med grå PVC-jacka samt lock.

ISOLERING

Hård formsprutad ekologisk PUR.

GARANTI

2 år



A	Till system
C	Dykrör för givare och termometrar 1/2" IG
D	Anslutning för Elpatron 1" 1/2 IG

VOLANO TERMICO PDC

EE-Klass

Modell	Formbart stål	Art. Nr.	EE-Klass
100		19019100	C
200		19019200	C
300		19019300	C
500		19019500	C
800			C
1000			C

Gråmarkerat = lagerlagt. För övriga modeller, kontakta oss för lagerstatus.

VOLANO TERMICO PDC - Klass B

EE-Klass

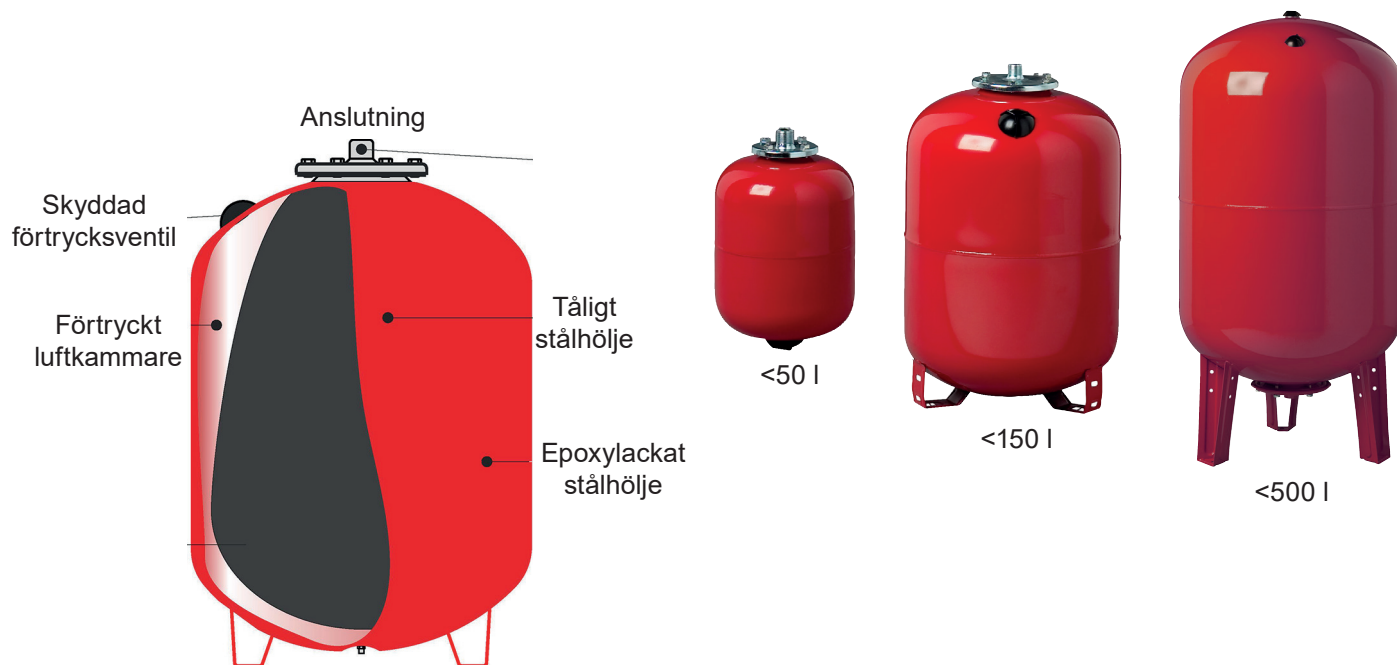
Modell	Formbart stål	Art. Nr.	EE-Klass
500			B

Modell	Volym [lt]	Weight [Kg]	De	H	R2	H1 [mm]	H2	H3	H4	Anslutningar IG		
										H5	H6	A
100	95	23	461	990	1100	206	246	374	543	511	711	1"
200	180	41	517	1289	1395	206	246	489	793	836	1086	1"
300	280	51	624	1346	1490	256	276	536	816	846	1096	1"1/4
500	478	76	725	1641	1800	271	291	634	998	1091	1361	1"1/4
800	788	110	900	2040	2235	369	369	804	1234	1369	1669	1"1/2
1000	987	142	1000	1985	2230	341	341	776	1206	1341	1641	2"

Modell	Volym [lt]	Weight [Kg]	De	H	R2	H1 [mm]	H2	H3	H4	Anslutningar IG		
										H5	H6	A
500 (B)	478	76	750	1641	1810	271	291	634	998	1091	1361	1"1/4

Expansionskärl

Expansionskärl för värmesystem



Ett expansionskärl behövs när temperaturen stiger och vattnet expanderar. Volymen ökar 1,5% vid en temperaturökning från 20°C till 60°C. Den större vattenvolymen måste få plats någonstans och det är expansionskärllets uppgift.

Kärlen är kvalitetstestade i flera steg genom produktionen för att säkerställa den strukturella integriteten i varje kärl.

Egenskaper

- Utbytbar membran i EPDM-gummi.
- Epoxlackat stål - ingen rost eller korrosion.
- Väl testade.
- CE-märkta enligt Direktiv PED 97 /23/CE

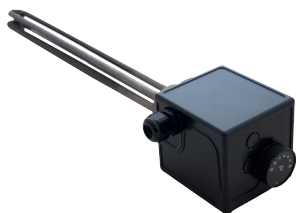
Max. arbetstryck: 8 bar

Förtryck från fabrik: 1,5 bar

Arbetstemperatur: -10°C – +100°C

Art. Nr.	Nom. volym	Höjd	Diameter	Anslutning
	liter	mm	mm	
	Vägghängda			
19002035	35	440	365	3/4"
19002050	50	565	365	3/4"
	Golvstående			
19002060	60	668	365	3/4"
19002080	80	717	415	1"
19002100	100	663	495	1"
19002150	150	795	550	1"
19002200	200	1085	600	1"
19002300	300	1212	650	1"
19002400	400	1198	750	1 1/4"
19002500	500	1438	750	1 1/4"

Tillbehör



Elpatron 6 kW & 9 kW för Puffer och Eco Combi
Elpatron, anod etc. till Bolly - se separat broschyr



Instickstermometer inkl. dykrör



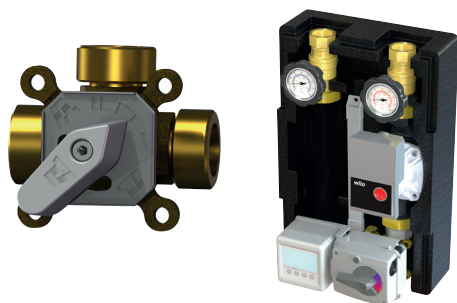
Blandningsventil för tappvarmvatten
Säkerhetsventil



Ventilkombination



Armatusats
Tryckreduceringsventil för tappvarmvatten



Shuntventil och komplett shuntgrupp



Laddkoppel och Regleringar, se huvudkatalog

Radiator-/cirkulationspumpar, se huvudkatalog

Kontakt

Debe Flow Group AB
Nolhagavägen 12
SE-523 93 Marbäck
Sweden

Tel. +46 (0)8 628 11 85
info@debe.se

Debe Flow Group GmbH
Chemnitzer Straße 71
DE-09212 Limbach-Oberfrohna
Germany

Tel. +49 (0) 3722 50 57 00
info@dfg-germany.de