



Värme från golv till tak

Klasik Compact

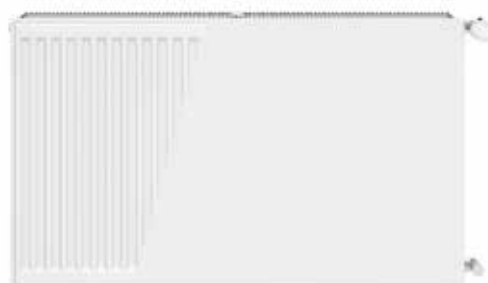
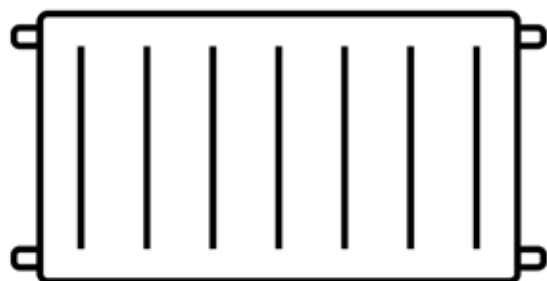
Grad-in AB
Torpa 12, S-432 95 Varberg
0340-64 68 20
offert@grad-in.se | order@grad-in.se | info@grad-in.se

www.grad-in.se



Klasik Compact är en panelradiator för vattenburen värme i standard kompakt utförande som kan anslutas till värmesystemkretsen på höger eller vänster sida. Radiatorn har anslutningar för att ansluta ett externt radiatorkoppel som kan kopplas i botten alternativt sida.

Finns även i Plan- och Line-utförande, då utrustad med plan front eller plan front i design Line.





Anslutningsgänga

4 x G ½ invändig gänga



Högsta tillåtna tryck

10 bar



Maximal drifttemperatur

110°C



Kulör

Radiatorn kan beställas i valfri RAL-kulör. Standard är RAL 9016.



Kvalitet

Tillverkad enligt den europeiska standarden EN 442



Emballage

Emballaget består av:

- wellpapp
- förstärkta hörnskydd
- krympplast
- installationsanvisning

Radiatorn kan monteras med emballaget på, vilket bör användas som skydd under byggtiden.



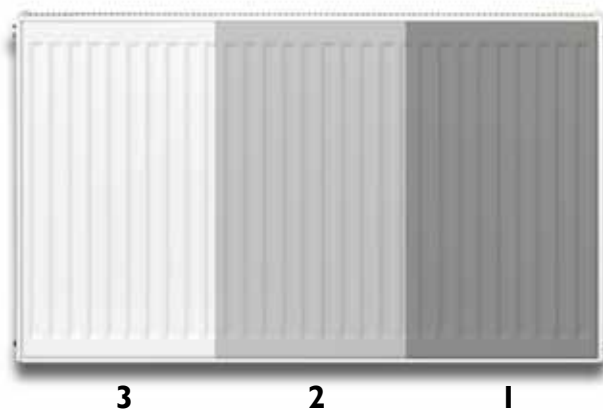
Leveransvillkor

Enligt AAVVS 09



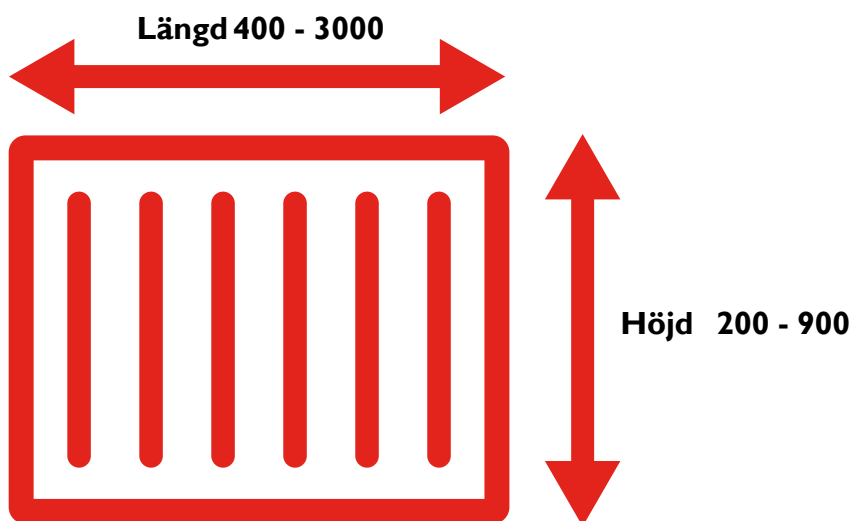
Garanti

Vi tillhandahåller 10 års garanti från försäljningsdatumet för materialfel



Radiatorn ytbehandlas först med avfettning och fosfatering, följt av kataforetisk färg och avslutas med epoxi-polyester pulver vilket ger långvarig korrosionsbeständighet och mekanisk hållbarhet, finkvalitetsfinish samt en hygienisk yta.

Radiatorstorlekar

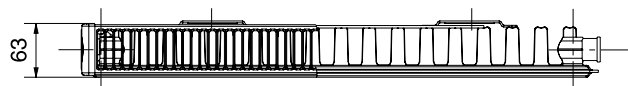


Effektgrupper

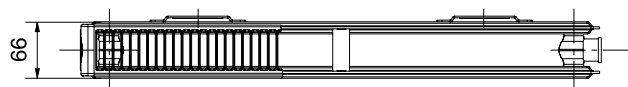
Typ 10



Typ 11



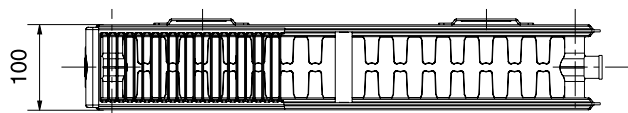
Typ 20



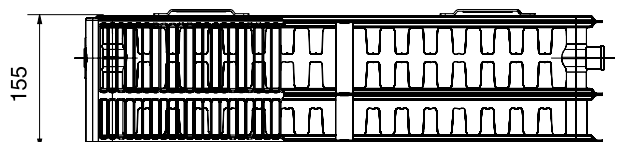
Typ 21



Typ 22



Typ 33



OBS! Alla mått är i mm. Med planfront ökar djupet på 2mm



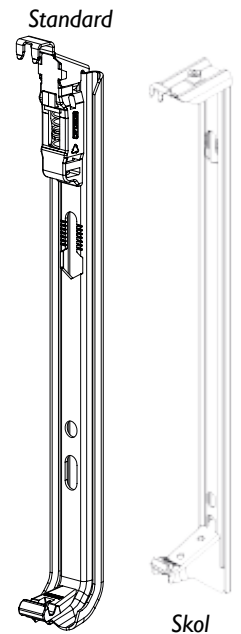
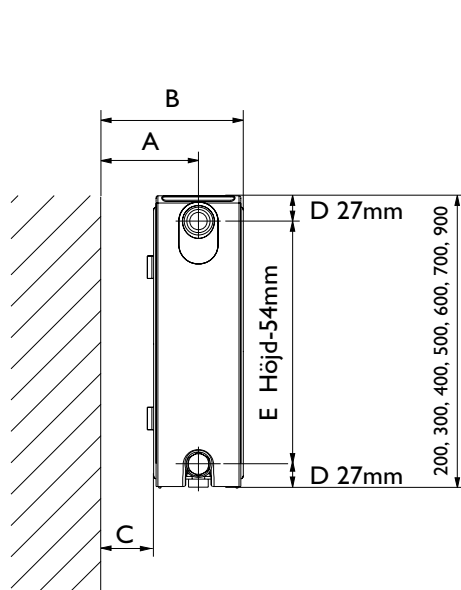
Anslutningsmått

Standardkonsol

	A	B	C
10	41	73	59
11	63	95	32
21	58	91	25
22	75	125	25
33	75	180	25

Skolkonsol

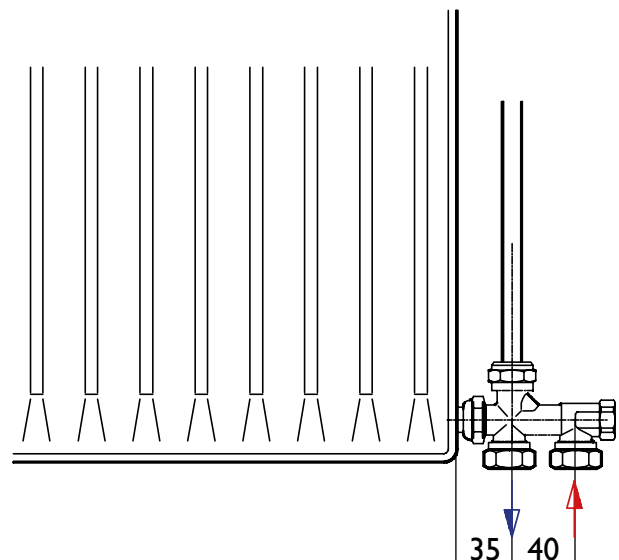
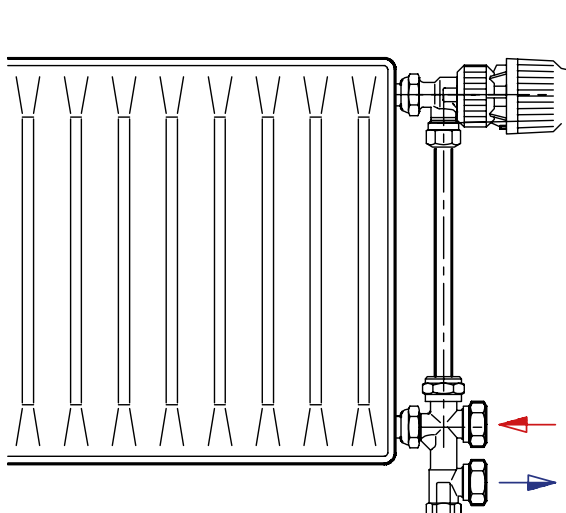
	A	B	C
10	41	73	59
11	95	127	64
21	92	125	59
22	109	159	59
33	109	214	59



- A Från väggliv till centrum anslutning, avsättningsmått
- B Från väggliv till ytterkant radiator
- C Från väggliv till innerkant radiator
- D Från överkant/underkant radiator till c/c anslutning radiator
- E Avstånd mellan anslutningar (höjd radiator minus 54 mm)

OBS! Alla mått är i mm. Med planfront ökar djupet på 2mm

Anslutningsmöjligheter



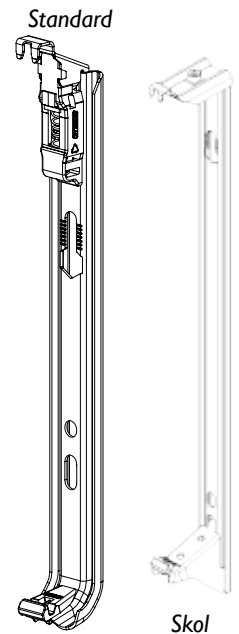
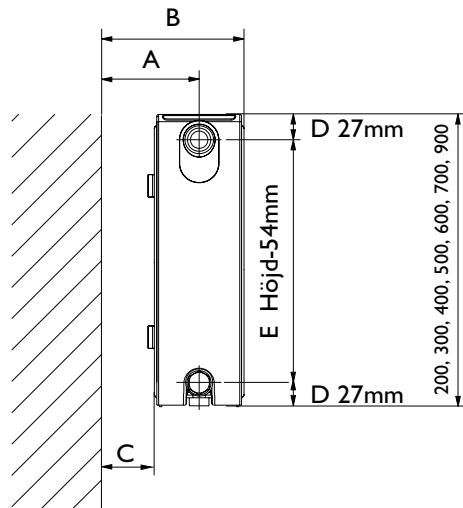
Anslutningsmått

Standardkonsol

	A	B	C
10	41	73	59
11	63	95	32
21	58	91	25
22	75	125	25
33	75	180	25

Skolkonsol

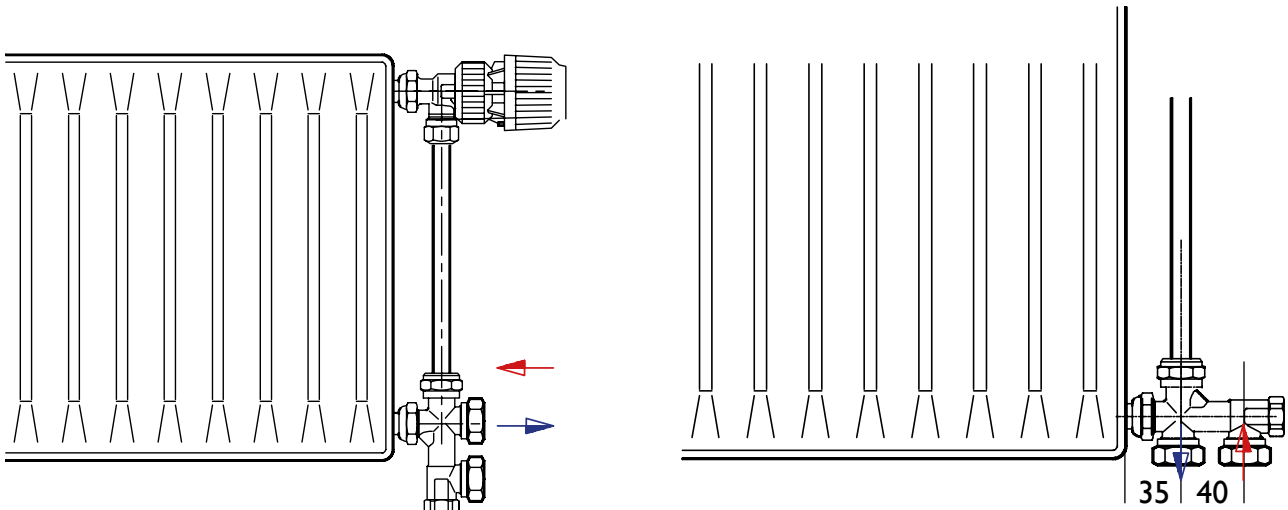
	A	B	C
10	41	73	59
11	95	127	64
21	92	125	59
22	109	159	59
33	109	214	59



- A Från väggliv till centrum anslutning, avsättningsmått
- B Från väggliv till ytterkant radiator
- C Från väggliv till innerkant radiator
- D Från överkant/underkant radiator till c/c anslutning radiator
- E Avstånd mellan anslutningar (höjd radiator minus 54 mm)

OBS! Alla mått är i mm. Med planfront ökar djupet på 2mm

Anslutningsmått koppel

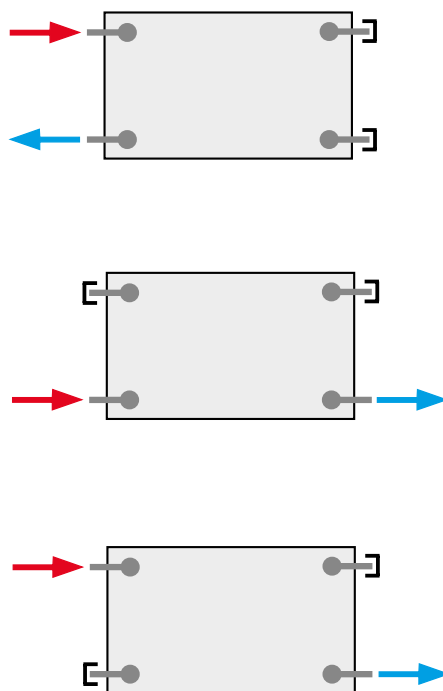
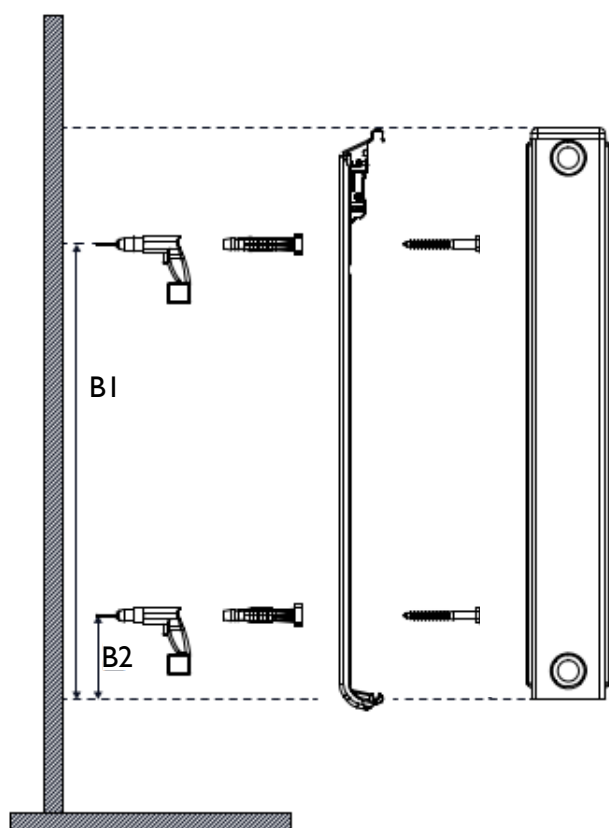


Borrmått för konsoler i mm

Höjd	TYP I0		TYP II		TYP 21, 22, 33	
	B1	B2	B1	B2	B1	B2
200					80	27
300	190	60	154	68	198	67
400	290	60	254	68	298	67
500	390	60	354	68	398	67
600	490	60	454	68	498	67
700	590	60	554	68	598	67
900	790	60	754	68	798	67

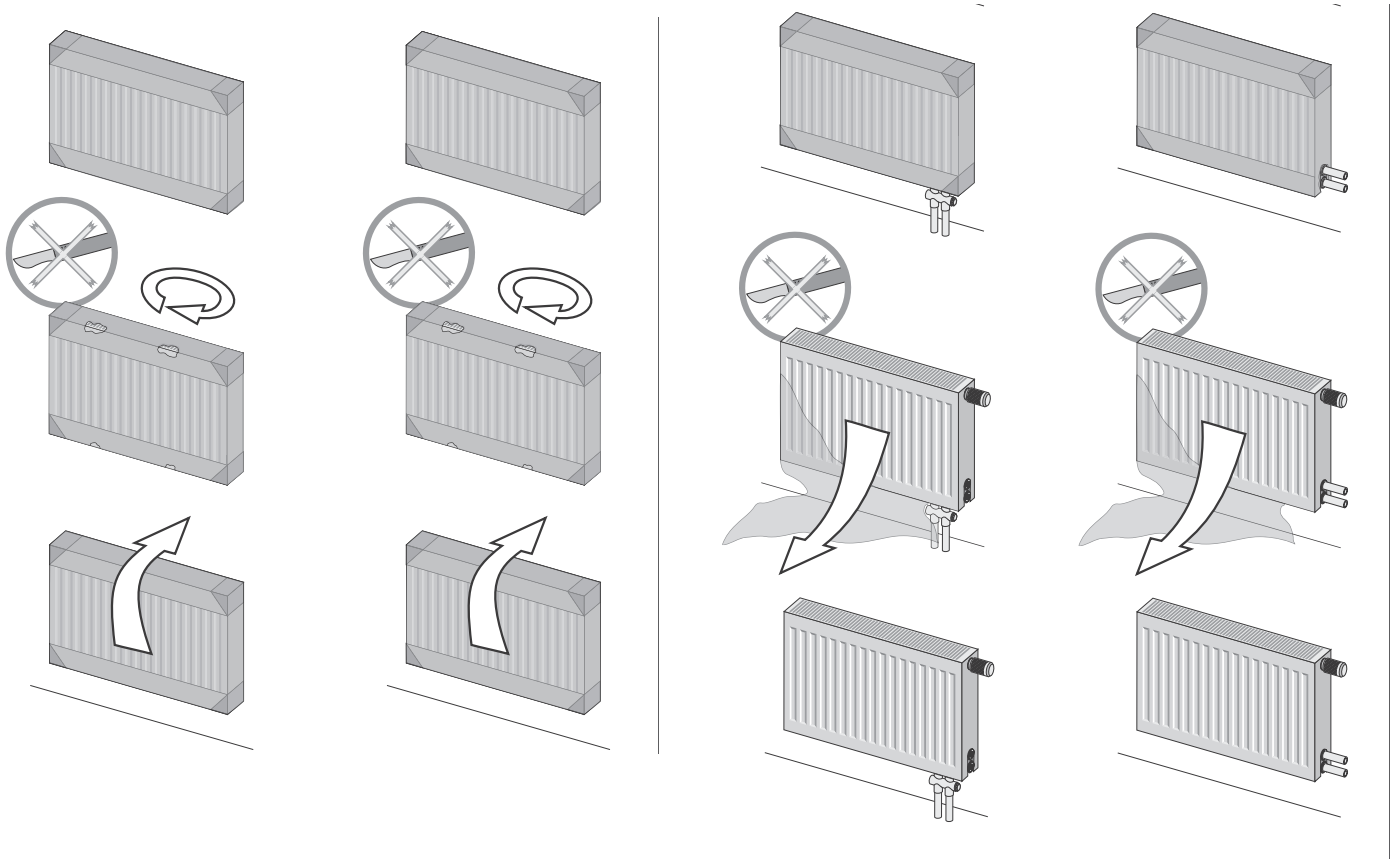
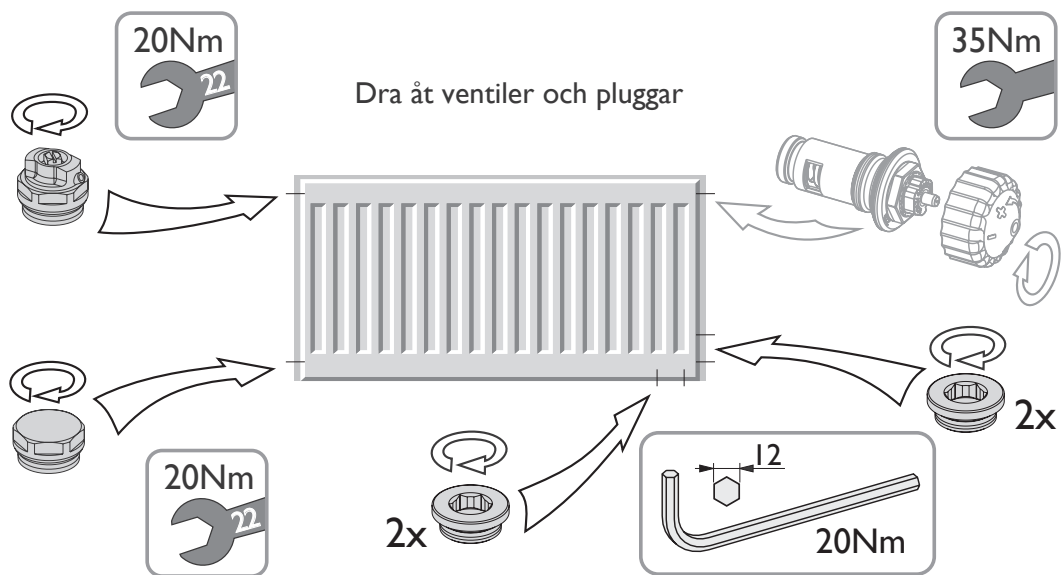
Skolkonsol

300	218	40
400	318	40
500	418	40
600	518	40
700	618	40
900	818	40



Monteringsanvisning

För en korrekt installation av radiatoren är det viktigt att monteringen är utförd på ett sådant sätt att den är anpassad för normal användning och förutsägbar felanvändning. Ett antal faktorer måste tas i beaktande, bland annat valet av fastsättningsmetod för att säkra radiatorns upphängning på väggen. Väggens material, dess skick och möjliga krafter, stötar eller påfrestningar som radiatoren kan tänkas utsättas för, bör beaktas innan installationen slutförs.



Drift- och skötselinstruktioner

Radiatorer

Funktion

Radiatorerna är utformade för att värma rumsluften till önskad rumstemperatur. Radiatorn är konstruerad dels av vattenkanaler av stål, genom vilka värmeledningsvattnet cirkulerar, dels av konvektionsplåtar där luften cirkulerar. Temperaturen på vattnet fram till radiatorn (tillopp) anpassas oftast automatiskt till rådande utetemperatur med hjälp av en reglercentral och en reglerventil. Värmeledningsvattnet genom radiatorn är också oftast reglerat med någon form av temperaturstyrd ventil s k termostatventil. Ventilen är alltid monterad på radiatorns tilloppsledning och har till uppgift att öppna och stänga för värmeledningsvattnet beroende på värmebehovet i rummet.

Radiatorn kan därför variera i temperatur från rum till rum allt efter det enskilda rummets värmebehov.

Ljudproblem

Ljudproblem i en värmeanläggning beror oftast på för höga pumptryck. Därför bör man i samband med ljudproblem först kontrollera och eventuellt åtgärda detta. Luft i radiatorn hindrar vattencirkulationen. Detta kan höras som ett bubblande ljud i radiatorn.

Termostatventilen

För att reglera rumstemperaturen är radiatorn oftast försedd med termostat, handratt eller ställdon. Termostatventilen kan sitta i radiatorkoppel eller vara integrerad i radiatorn.

Termostaten stänger för värmeledningsvattnet när inställd temperatur råder i rummet. När rumstemperaturen sjunker, öppnar termostaten åter för det varma vattnet så att radiatorn kan värma rumsluften.

Termostaten känner av temperaturen just där den sitter. Det är därför av största vikt att den placeras så att den kan känna den relevanta rumstemperaturen i rummet. Döljs termostaten bakom en skärm eller tung gardin känner den säkerligen en felaktig temperatur som inte råder i rummet i övrigt.

För att uppnå bästa effekt och funktion för värmeavgivning från radiatorn/konvektorn skall inte tjocka gardiner samt möbler täcka radiatorerna.

Fördelare

Fördelaren ansluter tillopps- och returledningar till radiatorn och har avstängningsventil för dessa kretsar. Detta är praktiskt om radiatorn ska demonteras i samband med tapetsering eller ommålning. Demontera täckmuttern på fördelaren, skruva in avstängningskägla försiktigt till stopp. Radiatorn kan nu tömmas på vatten och lyftas av från konsolerna. Avtappningsställe och öppna avtappningskranen med en luftningsnyckel. Öppna även avluftningsventilen så att vattnet fortare rinner ur radiatorn.

Driftsättning/Avluftning

När anläggningen tas i drift ska all luft avlägsnas ur värmeledningen. Det kan även senare finnas ytterligare luft i anläggningen vilket försämrar eller hindrar vattencirkulationen. Detta kan höras som ett bubblande ljud i radiatorn. Luften samlas oftast i anläggningens högsta punkter. På varje radiator sitter därför en avluftningsventil placerad i något av de övre hörnen. Vid avluftning öppnas ventilen försiktigt. Sätt ett uppsamlingskärl under avluftningsventilens pip och öppna försiktigt ventilen med en



luftskruvsnyckel eller skruvmejsel. Den luft som finns i radiatorn strömmar ut och till slut kommer enbart vatten. Stäng då ventilen.

Livslängden på värmeanläggningen är starkt beroende av att ingen syresättning av värmeledningsvattnet förekommer. Om trycket sjunker under drift och påfyllning sker ofta, skall systemet snarast kontrolleras av fackman.

Demontering/Avtappning

Radiatorn är i sitt ena nedre hörn försedd med bottenplugg eller avtappningskran. Bottenpluggen ska normalt inte röras. Om radiatorn är försedd med avtappningskran kan denna användas i samband med att radiatorn ska demonteras. Stäng radiatorns tilllopps- och returledning och montera en slang över avtappningens pip. Dra slangen till lämpligt avtappningsställe och öppna avtappningskranen med en luftningsnyckel. Öppna även avluftningsventilen så att vattnet fortare rinner ur radiatorn. När radiatorn är tömd på vatten kan den därefter demonteras.

Vädning

Vädra snabbt men effektivt. Tvärdrag i fem till tio minuter är bästa tekniken för effektiv vädning med lägsta energiförlust.

Rengöring

Radiatorn ska hållas ren för bästa funktion. Rengöring ska utföras på ytor så att luften fritt kan röra sig i och omkring radiatorn. Damm och smuts kan samlas bakom radiatorn och dess konvektionsplåtar. Gör rent med hjälp av dammsugare och en smal bortse. Radiatorns lack har ett mycket gott motstånd mot slag och stötar. **För rengöring används mjuk borste och dammsugare. Vid rengöring får inga typer av lösningsmedel användas.**

Reservdelar, bättringsfärg m.m.

Detta beställs hos GRAD-IN AB, tel 0340-64 68 20 (vxl) eller order@grad-in.se