

PUFFER 1

Akkumulatortank, med 1 st värmeslinga



ANVÄNDNINGSSOMRÅDE

Effektiv lagring av varmt vatten för uppvärmning.

MATERIAL

Stålkonstruktion, målad på utsidan. Tanken är avsedd för värmesystem med dött vatten så inget korrosionsskydd behövs.

VÄRMESLINGA

1 st värmeslinga i formbart stål (för värme)

TEKNISK BESKRIVNING

Används för att öka flexibiliteten och optimera verkningsgraden för biobränslepannor och för att ge en jämn tillgång av värmeenergi även när pannan inte är i drift.

Värmeslingan kan t.ex. användas för solvärme-system.

ISOLERING

- **HÅRD:** Hård formsprutad ekologisk PUR.

- **MJUK:** Avtagbar NOFIRE® polyester gjord av 100% återvinningsbart material, med hög värmeisolering och låg värmeledningsförmåga. Brandsäkerhetsklass Bs2d0 enligt EN 13501

Klädd med grå PVC-jacka samt lock.


GARANTI

2 år


TILLBEHÖR OCH RESERVDELAR

Se sida 35



Modell	PUFFER 1 HÅRD ISOLERING	VÄRMESLINGA yta [m ²]	EE-Klass 
500	Art. Nr. 19321105	1,9	C



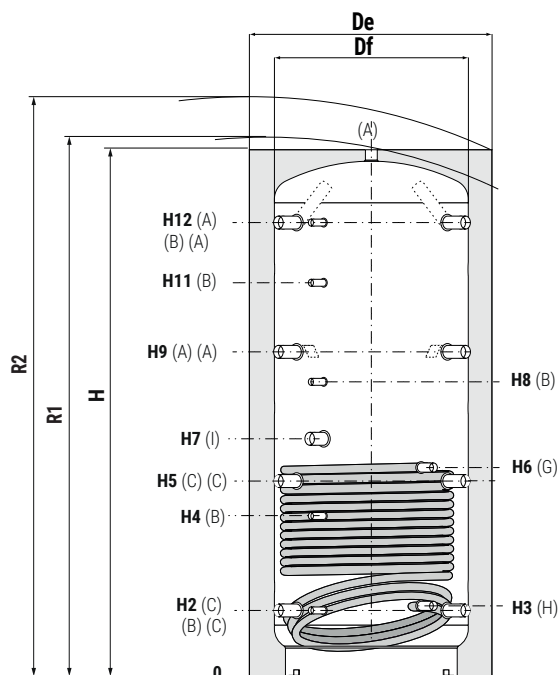
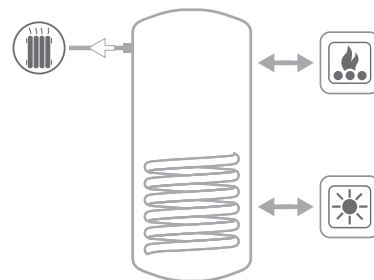
Modell	PUFFER 1 MJUK FLEECE-ISOLERING	VÄRMESLINGA yta [m ²]	EE-Klass 
800	Art. Nr. 19321108	2,5	C
1000	19321110	3,1	C
1500	19321115	3,8	C
2000	19321120	4,6	C
3000	19321130	6,2	
5000	19321150	7,5	

Gråmarkerat = lagerlagt. För övriga modeller, kontakta oss för lagerstatus.

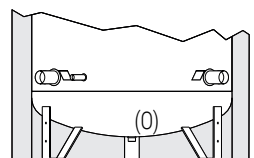
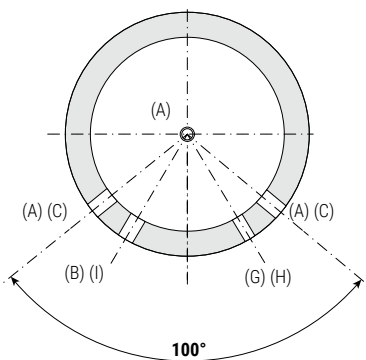
PUFFER 1

Akkumulatortank, med 1 st värmeslinga

LAGRING		VÄRMESLINGA	
Pmax	Tmax	Pmax	Tmax
3 bar	99°C	12 bar	110°C



- A Tillopp/Från Värmekälla
- B Dykrör för givare och termometrar 1/2" IG
- C Retur/Till Värmekälla
- I Anslutning för Elpatron 1" 1/2 IG
- G Värmeslinga inlopp 1" IG
- H Värmeslinga utlopp 1" IG
- O Avtappning endast för 3000 och 5000



Standard-fötter för 3000 och 5000. Avtappning svetsad på botten.

Modell	Volym	Df	De	De	H	R1	R2	H2	H3	H4
	[lt]									
500	478	//	//	750	1645	//	1815	259	272	545
800	805	790	1010	//	1840	1845	2075	265	278	584
1000	946	790	1010	//	2130	2135	2340	265	284	656
1500	1454	950	1210	//	2250	2255	2510	313	336	736
2000	1973	1100	1360	//	2320	2325	2665	347	370	770
3000	2915	1250	1450	//	2814	2820	3170	556	569	1017
5000	4985	1600	1800	//	2929	2935	3445	586	609	1047

Modell	H5	H6	H7	H8	H9	H11	H12	A - C - I	O
	[mm]							Anslutningar IG	
500	641	756	853	950	1023	1243	1355	1"1/2	//
800	690	762	823	988	1115	1332	1541	1"1/2	//
1000	787	953	998	1188	1309	1588	1831	1"1/2	//
1500	845	1006	1061	1286	1377	1653	1909	1"1/2	//
2000	879	1001	1060	1300	1411	1687	1943	1"1/2	//
3000	1071	1551	1693	1879	1786	2140	2402	2"	1"
5000	1101	1522	1691	1889	1816	2159	2432	2"	2"