

# MJ3-07.2 MINIJET frekvensstyrd tryckstegringsenhet

Artikelnr	Beteckning
117383	MJ3-07.2:0,75/1x230/G25

Installation	
Vikt	9,2 kg
Styrning	Konstant tryck
Ansl. in	G25 inv
Ansl. ut	G25 inv

Övrigt	
Max Tryck	55 mVp
Max Flöde	5,2 m3/tim
Max Sugdjup	8 mVp

Elektrisk Data	
Effekt	0,75 kW
Spänning	1x230



Konstanttryck i alla kranar – kompakt, tyst och högeffektiv. Komplet tryckstegringsenhet med självsugande pump, tryckkärl, flödesgivare och frekvensomriktare.

MiljöPLUS Minijet är en högeffektiv, kompakt och komplett tryckstegringsenhet med varvtalsreglering för konstanttryck. Produkten är enkelt att installera och mycket användarvänlig att ställa in.

I enheten finns en självsugande pump, ett tryckkärl och en frekvensomriktare. Frekvensomriktaren reglerar varvtalet för att hålla börstrycket, oavsett hur många kranar man har öppet samtidigt. Börstrycket ställer man enkelt in mellan 1-5,5 bar.

Mycket tyst och vibrationsfri drift gör pumpen till en absolut vinnare för dig som söker villaliv med modern vattenförsörjning.

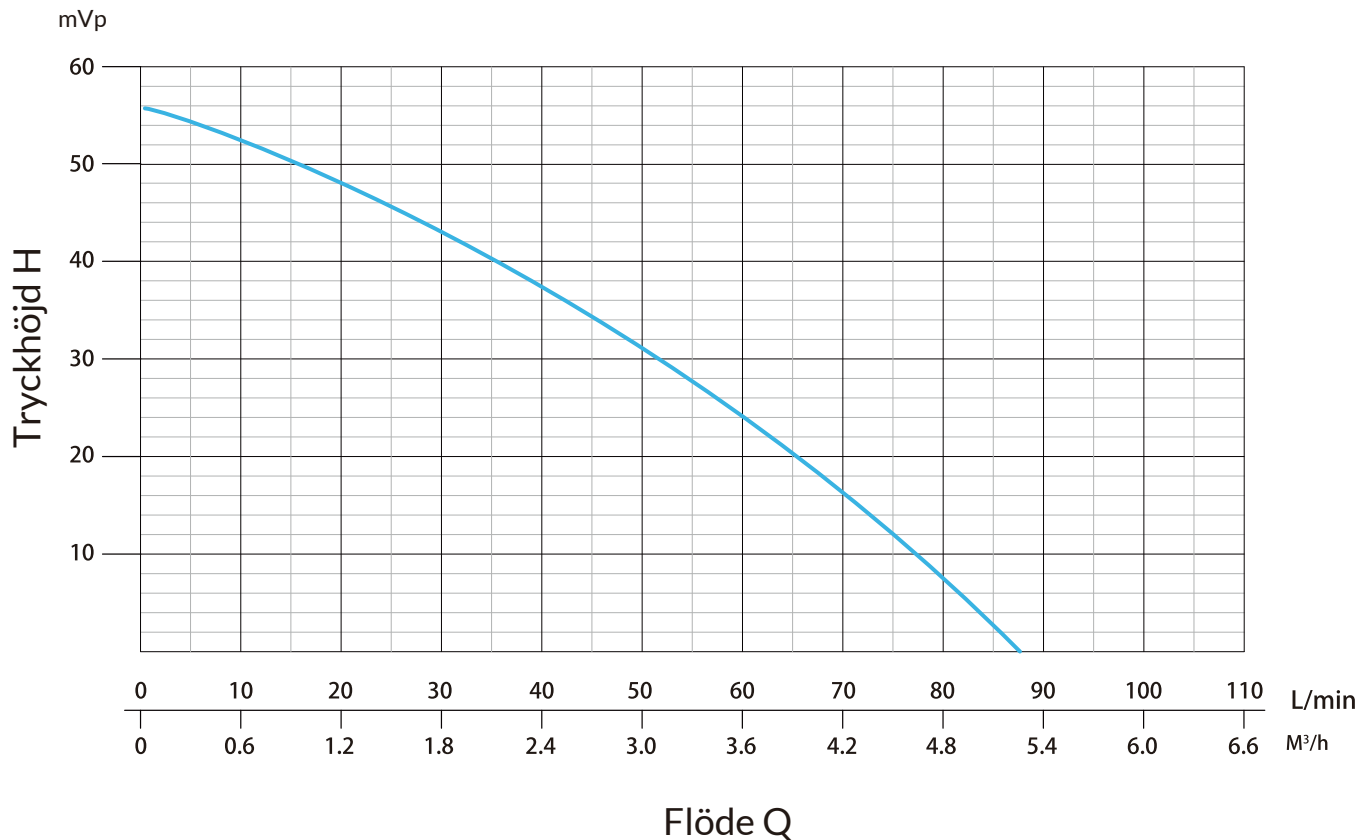
Självsugande tekniken betyder att man kan installera pumpen i huset och suga vattnet från t.ex. grävd brunn eller sjö. Installera alltid en bottenventil i slutet på slangen för bästa prestanda och längsta möjliga livslängd.

MiniJET levererar ett generöst flöde, vilket både känns bra i kranen och är tillräckligt för att ev. backspola en vattenfilteranläggning.

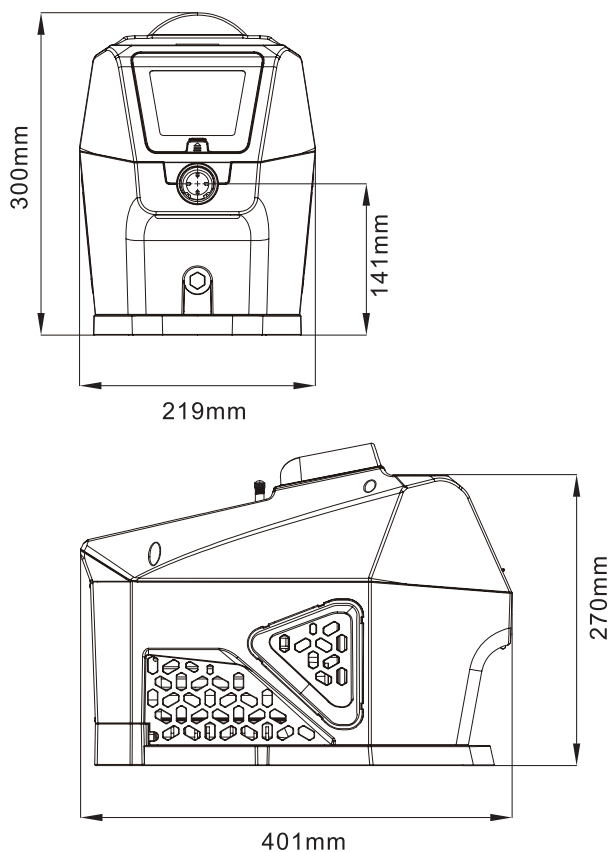
Snabbfakta:

- Kompakt, tyst och enkel.
- Komplet tryckstegringsenhet.
- Konstanttryck med varvtalsreglering.

## Kapacitetskurva



## Dimensioner



## Installation

