

ECO COMBI 1 DOMUS

Akkumulatortank med rostfri korrugerad varmvattenslinga



ANVÄNDNINGSSOMRÅDE

Effektiv lagring av varmt vatten för uppvärmning samt snabb varmvattenproduktion.

MATERIAL

- **Tank:** Stålkonstruktion, målad på utsidan. Tanken är avsedd för värmesystem med dött vatten så inget korrosionsskydd behövs.
- **Varmvattenslinga:** Rostfritt (316L) stål korrugerade rör, lämpliga för drickbart vatten enligt D.M. n. 174 daterad 06.04.04

VÄRMESLINGA

1 st värmeslinga i formbart stål (för värme)

TEKNISK BESKRIVNING

- Kombinationen av lagring av värme samt produktion av varmvatten ökar flexibiliteten och optimerar verkningsgraden för biobränslepannor och ger en jämn tillgång av värmeenergi samt varmvatten även när pannan inte är i drift. Dessutom minskar rökutveckling och bildning av korrosiva utsläpp i skorsten.

- Den högeffektiva varmvattenslingan ger god varmvattenproduktion även när temperaturen i systemet är lite lägre, t.ex. vid värmepump eller solvärme.

Den korrugerade slingans utformning gör att man undviker problem relaterade till lagring av varmvatten och säkerställer slingans kapacitet.

ISOLERING

Hård formsprutad ekologisk PUR.

Klädd med grå PVC-jacka samt lock.

GARANTI

2 år

TILLBEHÖR OCH RESERVDELAR

Se sida 35



Modell	ECO COMBI 1 DOMUS	VV-slinga		EE-Klass
	HÅRD ISOLERING	Volym	Yta	ErP
	Art. Nr.	[lt]	[m ²]	
200	19308102	2,9	1,4	
300	19308103	5,1	2,5	B

Gråmarkerat = lagerlagt. För övriga modeller, kontakta oss för lagerstatus.

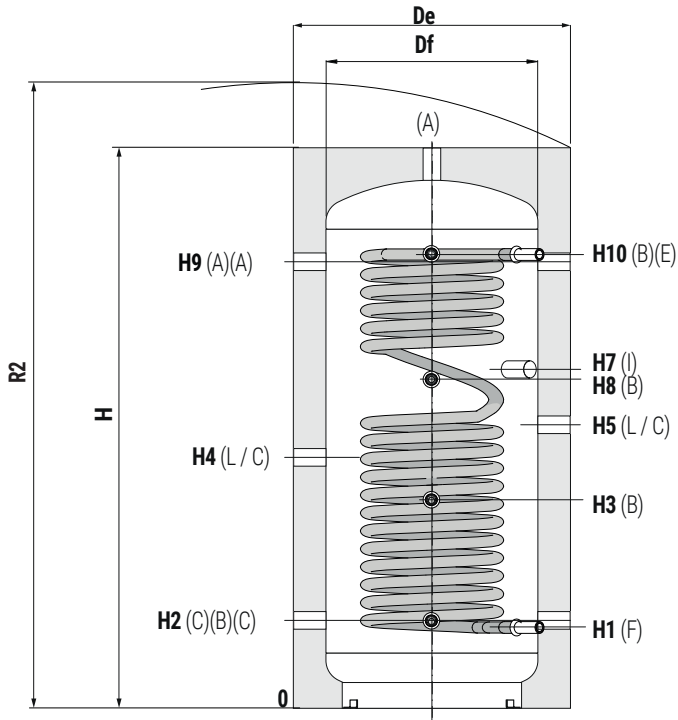
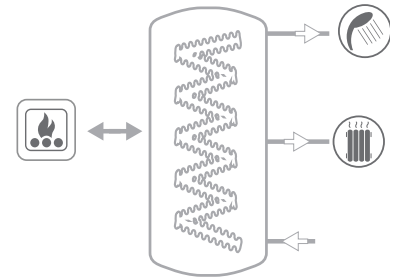
Modell	Max varmvatten producerat från 10°C till 45°C, med tank på 60°C och panna på	Max varmvatten producerat från 10°C till 45°C, med tank på 50°C och panna på
	[lt/min]	[lt/min]
200	11	8
300	23	16

ECO COMBI 1 DOMUS

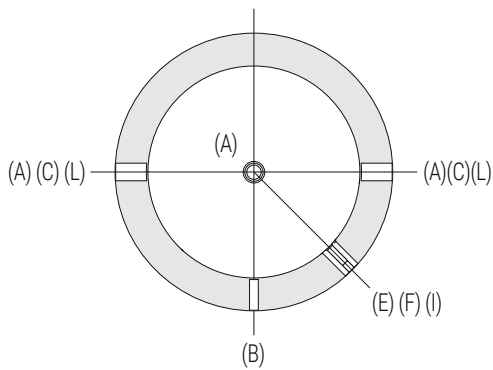
Akkumulatortank med rostfri korrugerad varmvattenslinga

LAGRING KORRUGERAD VV-SLINGA
I ROSTFRITT STÅL

Pmax Tmax Pmax
3 bar 99°C 6 bar



- A Tillopp/Från Värmekälla/Avluftning 1"1/2 IG
- B Dykrör för givare och termometrar 1/2" IG
- C Retur/Till Värmekälla
- E Varmvattenslinga utlopp 1/2" IG
- F Varmvattenslinga inlopp 1/2" IG
- I Anslutning för Elpatron 1" 1/2 IG
- L Tillopp/Utlopp 1"1/2 IG



Modell	Volym [lt]	DE	H	R2	H1	H2	H3	H4	H5	H7	H8	H9	H10
		[mm]											
200	180	590	1310	1445	227	252	552	602	702	852	822	1052	1079
300	279	690	1360	1530	257	272	572	622	722	872	812	1072	1084