

ECO COMBI 1

Akkumulatortank med rostfri korrugerad varmvattenslinga



ANVÄNDNINGSSOMRÅDE

Effektiv lagring av varmt vatten för uppvärmning samt snabb varmvattenproduktion.

MATERIAL

- **Tank:** Stålkonstruktion, målad på utsidan. Tanken är avsedd för värmesystem med dött vatten så inget korrosionsskydd behövs.
- **Varmvattenslinga:** Rostfritt (316L) stål korrugerade rör, lämpliga för drickbart vatten enligt D.M. n. 174 daterad 06.04.04

TEKNISK BESKRIVNING

- Kombinationen av lagring av värme samt produktion av varmvatten ökar flexibiliteten och optimerar verkningsgraden för biobränslepannor och ger en jämn tillgång av värmeenergi samt varmvatten även när pannan inte är i drift. Dessutom minskar rökutveckling och bildning av korrosiva utsläpp i skorsten.
- Den högeffektiva varmvattenslingan ger god varmvattenproduktion även när temperaturen i systemet är lite lägre, t.ex. vid värmepump eller solvärme.

Den korrugerade slingans utformning gör att man undviker problem relaterade till lagring av varmvatten och säkerställer slingans kapacitet.

ISOLERING

- **HÅRD:** Hård formsprutad ekologisk PUR.
- **MJUK:** Avtagbar NOFIRE® polyester gjord av 100% återvinningsbart material, med hög värmeisolering och låg värmeledningsförmåga. Brandsäkerhetsklass Bs2d0 enligt EN 13501

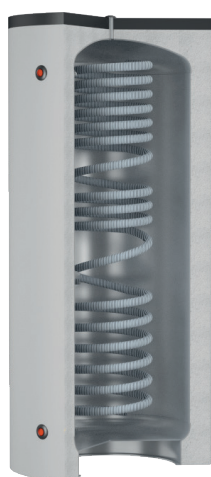
Klädd med grå PVC-jacka samt lock.

GARANTI

2 år

TILLBEHÖR OCH RESERVDELAR

Se sida 35



Modell	ECO COMBI 1	VV-slinga		EE-Klass
	HÅRD ISOLERING	Volym	Yta	
Art. Nr.	[lt]	[m ²]		
500	19308105	26,6	4,5	C



Modell	ECO COMBI 1	VV-slinga		EE-Klass
	MJUK FLEECE-ISOLERING	Volym	Yta	
Art. Nr.	[lt]	[m ²]		
500	19308105-VC	26,6	4,5	C
800	19308108	33,4	5,8	C
1000	19308110	45,5	7,8	C
1250		45,5	7,8	C
1500	19308115	55,3	9,5	C
2000	19308120	72,2	12,3	C

Gråmarkerat = lagerlagt. För övriga modeller, kontakta oss för lagerstatus.

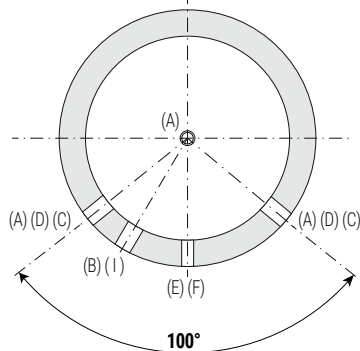
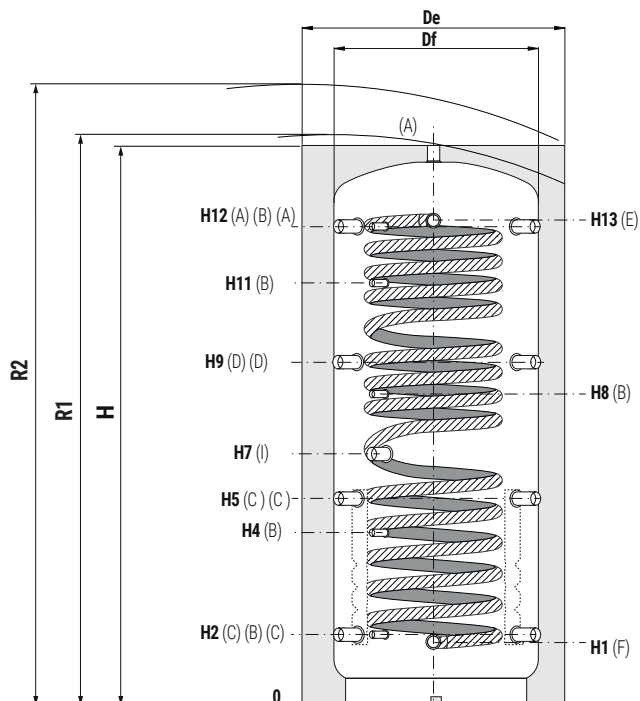
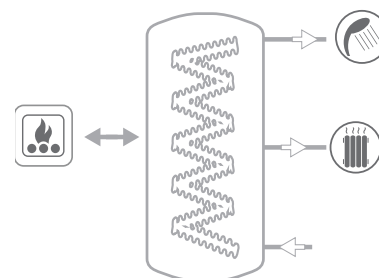
ECO COMBI 1

Akkumulatortank med rostfri korrugerad varmvattenslinga

LAGRING

KORRUGERAD VV-SLINGA
I ROSTFRITT STÅL

Pmax	Tmax	Pmax
3 bar	99°C	6 bar



- | | |
|---|---|
| A | Tillopp/Från Värmekälla/Avluftning 1"1/2 IG |
| B | Dykrör för givare och termometrar 1/2" IG |
| C | Retur/Till Värmekälla |
| D | Tillopp/Från Värmekälla 1"1/2 IG |
| E | Varmvattenslinga utlopp 1" UG |
| F | Varmvattenslinga inlopp 1" UG |
| G | Värmeslinga inlopp 1" IG |
| H | Värmeslinga utlopp 1" IG |
| I | Anslutning för Elpatron 1" 1/2 IG |

ECO COMBI 1 - HÅRD ISOLERING

Modell	Volym [lt]	Df	De	H	R1	R2	H1	H2	H4	H5	H7	H8	H9	H11	H12	H13
		[mm]														
500	478	//	750	1620	//	1800	230	247	533	629	841	940	1011	1231	1343	1360

ECO COMBI 1 - MJUK FLEECE-ISOLERING

Modell	Volym [lt]	Df	De	H	R1	R2	H1	H2	H4	H5	H7	H8	H9	H11	H12	H13
		[mm]														
500	478	650	870	1620	1750	1840	230	247	533	629	841	940	1011	1231	1343	1360
800	803	790	1010	1840	1895	2100	248	265	584	690	823	988	1115	1332	1541	1558
1000	944	790	1010	2130	2180	2370	248	265	656	787	998	1188	1309	1588	1831	1843
1250	1248	900	1120	2202	2262	2475	296	313	705	835	986	1068	1357	1586	1879	1896
1500	1432	950	1210	2250	2315	2565	296	313	736	845	1061	1286	1377	1653	1909	1921
2000	1970	1100	1360	2320	2400	2700	330	347	770	879	1060	1300	1411	1687	1943	1955