

BOLLY® 1 ST FB



Polywarm®-belagd varmvattenberedare med 1 st värmeslinga



ANVÄNDNINGSSOMRÅDE

Produktion och lagring av tappvarmvatten.

Alla anslutningar i linje på framsidan och baksidan för snabb och enkel installation.

MATERIAL

Stålkonstruktion med Polywarm®-beläggning (Intyg ACS - SSICA - EN 16421 - WRAS).

VÄRMESLINGA

Formbart stål med Polywarm®-beläggning på utsidan (för värme)

ISOLERING

- **HÅRD:** Hård formsprutad ekologisk PUR.

- **MJUK:** Avtagbar NOFIRE® polyester gjord av 100% återvinningsbart material, med hög värmeisolering och låg värmeledningsförmåga. Brandsäkerhetsklass Bs2d0 enligt EN 13501

Klädd med grå PVC-jacka samt lock.

KATOD-SKYDD

Magnesiumanod.

AVTAPPNING

Via anslutning i botten. Se nästa sida.

PACKNING FLÄNSPLATTA

Silikonpackningar avsedda för tappvatten för människor (Testat enligt 98/83/CE), max temperatur upp till 200°C. Polywarm®-belagd flänsplatta i formbart stål.

GARANTI

2 år

TILLBEHÖR OCH RESERVDELAR

Se sida 35/nedan



Gråmarkerat = lagerlagt.
För övriga modeller, kontakta oss för lagerstatus.



BOLLY® 1 ST FB		Värme-slinga	EE-Klass
Modell	HÅRD ISOLERING	[m ²]	
	Art. Nr.		
150	19011015	0,6	B
200	19011020	0,8	B
300	19011030	1,2	B
400	19011040	1,5	C
500	19011050	1,8	C



BOLLY® 1 ST FB		Värme-slinga	EE-Klass
Modell	MJUK FLEECE-ISOLERING	[m ²]	
	Art. Nr.		
800	19011080	2,7	C
1000	19011100	3,5	C
1500	19011150	3,8	C

Tillbehör

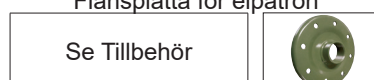
Elpatroner för Bolly

Mod.	Uppvärmd volym av elpatron [lt]	1-FAS			3-FAS				
		1,5 kW	2 kW	3 kW	4 kW	5 kW	6 kW	9 kW	12 kW
		Uppvärmningstid från 10°C till 45°C med elpatron [min]			Uppvärmningstid från 10°C till 45°C med elpatron [min]				
150	30	53	40	27	20	//	//	//	//
200	56	100	75	50	38	//	//	//	//
300	89	159	119	79	60	48	//	//	//
400	137	245	184	123	92	74	//	//	//
500	152	272	204	136	102	82	68	//	//
800	279	500	375	250	187	150	125	83	62
1000	345	618	464	309	232	185	155	103	77
1500	510	914	686	457	343	274	229	152	114

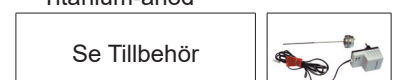
Elpatroner



Flänsplatta för elpatron



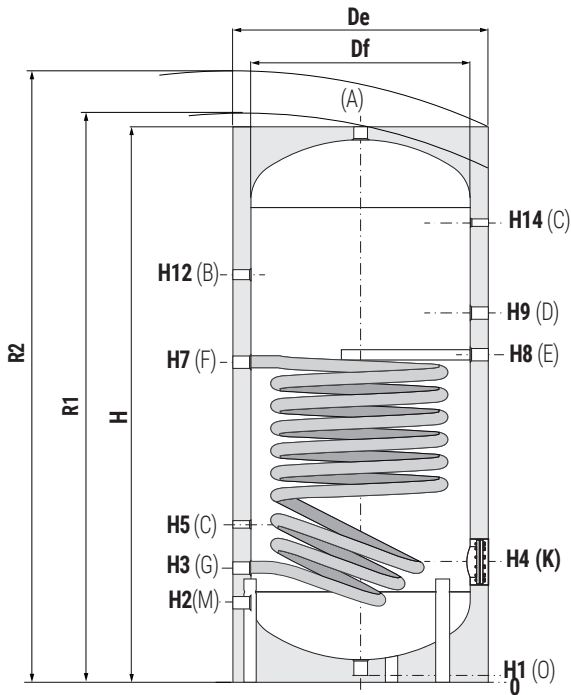
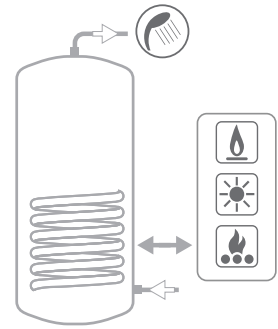
Titanium-anod



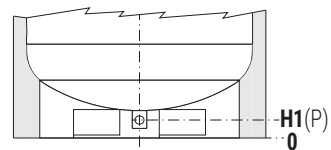
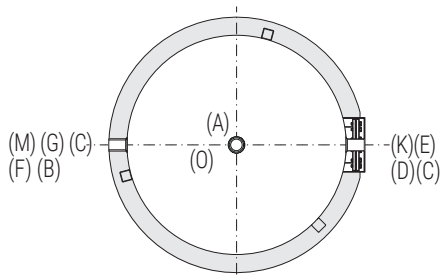
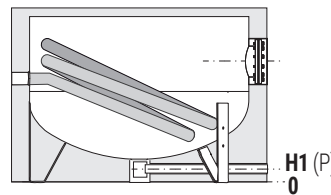
BOLLY® 1 ST FB

Polywarm®-belagd varmvattenberedare med 1 st värmeslinga

LAGRING		VÄRMESLINGA		
Modell	Pmax	Tmax	Pmax	Tmax
150 ÷ 800	10 bar	90°C	12 bar	110°C
1000 ÷ 1500	8 bar			



A	Varmvatten utlopp
B	Återcirkulation
C	Dykrör för givare och termometrar 1/2" IG
D	Anslutning för Elpatron 1" 1/2 IG
E	Anslutning för magnesium-anod 1"1/4 IG
F	Värmeslinga inlopp 1"1/4 IG
G	Värmeslinga utlopp 1"1/4 IG
K	Inspektionsslucka/fläns
M	Kallvatten inlopp
O	Avtappning 1" 1/4 IG för modeller ≤ 500
P	Avtappning för modeller > 500



1500 L är försedd med praktiska öppningar i botten, vilket underlättar hantering med truck. Dessutom är rör för avtappning monterat för total tömning av tanken.

BOLLY® 1 ST FB - HÅRD ISOLERING

Modell	Volym [lt]	Vikt [kg]	De	H	R2	H1	H2	H3	H4	H5	H7	H8	H9	H12	H14	K	P	M	D	B	A
			[mm]														Anslutningar IG				
150	148	49	500	1414	1505	71	210	275	315	395	888	956	1086	1065	1185	Øi120/Øe180	-	3/4"	1"1/2"	3/4"	1"1/4"
200	189	55	550	1434	1540	71	220	285	325	405	811	855	985	1089	1195	Øi120/Øe180	-	3/4"	1"1/2"	3/4"	1"1/4"
300	291	67	650	1486	1630	71	246	311	381	431	832	871	1006	1101	1221	Øi120/Øe180	-	1"	1"1/2"	1"	1"1/4"
400	422	88	700	1766	1905	71	261	326	396	446	988	1033	1170	1286	1486	Øi120/Øe180	-	1"	1"1/2"	1"	1"1/4"
500	498	120	750	1786	1945	71	271	346	411	466	1036	1076	1211	1331	1476	Øi120/Øe180	-	1"	1"1/2"	1"	1"1/4"

BOLLY® 1 ST FB - MJUK FLEECE-ISOLERING ISOLERING

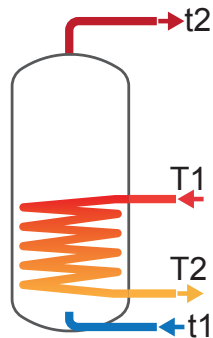
Modell	Volym [lt]	Vikt [kg]	DF	DE	H	R1	R2	H1	H2	H3	H4	H5	H7	H8	H9	H12	H14	K	P	M	D	B	A
			[mm]														Anslutningar IG						
800	789	184	750	950	2158	2194	2365	101	493	428	483	368	1181	1243	1378	1598	1788	Øi170/Øe240	3/4"	1"	2"	1"	1"1/4"
1000	1038	215	850	1050	2192	2258	2435	89	524	439	499	389	1279	1309	1444	1584	1819	Øi170/Øe240	3/4"	1"1/4"	2"	1"	1"1/2"
1500	1443	389	950	1150	2440	2483	2705	109	450	425	575	375	1403	1450	1585	1825	2065	Øi300/Øe380	1"	1"1/2"	2"	1"	2"

BOLLY® 1 ST FB

Tekniska data för värmeslinga

Data är uträknat enligt följande:

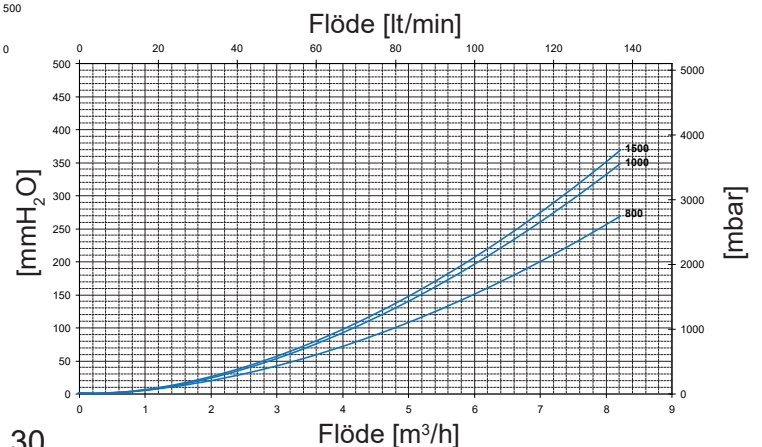
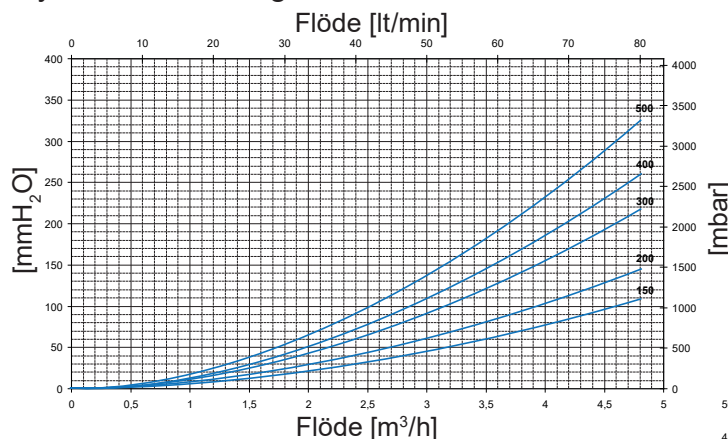
- 1) Primärkrets på T1 och tillräcklig uppvärmning/värmekälla;
- 2) Kontinuerlig värmning av varmvatten från 10°C till t2;
- 3) Varmvattenvolym som kan tas ut under de första 10 minuterna samt under första timmen, när tankens temperatur är t2, VV-inlopp är 10°C och utlopp är 45°C;
- 4) Ej skällande tappvatten



Modell	Primärflöde [m ³ /h]	Uppvärmningstid (min) från 10°C till t2 och primär på T1				Max värmeutbyte (kW) med primär på T1, sekundär inom 10-45°C och kontinuerlig tappning av varmvatten				Kontinuerlig produktion av varmvatten lt/h inom 10-45°C och primär på T1			
		T1/t2				T1				T1			
		55/50	65/60	70/60	80/60	55	65	70	80	55	65	70	80
150	2	99	102	71	46	6,6	10	11,7	15,2	162	246	288	371
	1	111	116	81	53	6,1	9,1	10,6	13,2	149	223	260	336
200	2,5	92	95	66	43	9	13,5	15,8	20,5	220	332	389	506
	1,25	103	107	75	49	8,3	12,3	14,4	18,5	203	303	354	456
300	3	97	101	70	45	13,5	20,2	23,6	30,6	331	498	583	756
	1,5	106	111	78	51	12,5	18,5	21,5	27,5	307	455	529	680
400	3,5	105	110	76	50	16,9	25,4	29,6	38,3	416	625	731	947
	1,75	117	122	86	57	15,4	23,2	26,9	34,5	387	571	664	853
500	3,5	111	116	81	53	20,2	30,1	35,1	45,3	496	742	867	1121
	1,75	126	131	93	61	18,7	27,3	31,7	40,6	459	674	782	1000
800	6	116	120	84	55	30,3	45,4	53	68,6	746	1120	1309	1695
	3	131	136	96	64	28,2	41,4	48,1	61,6	692	1021	1186	1521
1000	6	114	119	84	56	38,9	57,9	67,5	87	958	1429	1667	2151
	3	132	138	98	65	35,5	52,2	60,4	77	882	1288	1492	1903
1500	6	162	168	119	78	41	61	71	91,5	1009	1504	1753	2261
	3	189	197	139	92	37,7	54,9	63,4	80,7	927	1352	1564	1993

Modell	Primärflöde [m ³ /h]	Varmvattenprod. under första 10 min i lt/10 min, inlopp 10°C utlopp 45°C, tank på t2 och primär på T1				Varmvattenprod. under första timmen i lt/60 min, inlopp 10°C utlopp 45°C, tank på t2 och primär på T1				Tryckfall värmeslinga	
		T1/t2				T1/t2				[mm H ₂ O]	[mbar]
		55/50	65/60	70/60	80/60	55/50	65/60	70/60	80/60		
150	2	195	251	258	272	298	407	440	507	218,85	21,46
	1	193	247	253	266	287	388	418	479	60,62	5,95
200	2,5	253	325	335	354	392	536	581	675	441,12	43,26
	1,25	250	321	329	346	378	512	553	635	122,19	11,98
300	3	388	499	513	542	597	814	882	1021	927,45	90,95
	1,5	384	492	504	529	578	780	839	960	256,91	25,19
400	3,5	550	706	723	759	814	1101	1186	1359	1480,67	145,20
	1,75	546	697	712	744	791	1058	1133	1284	410,16	40,22
500	3,5	651	834	855	897	965	1304	1404	1607	1850,84	181,50
	1,75	645	822	840	877	935	1249	1336	1510	512,70	50,28
800	6	1026	1314	1345	1410	1499	2023	2174	2483	1538,50	150,87
	3	1017	1297	1325	1381	1455	1944	2076	2344	426,18	41,79
1000	6	1345	1720	1759	1840	1952	2625	2815	3202	1994,35	195,58
	3	1332	1696	1730	1799	1891	2512	2675	3004	552,45	54,18
1500	6	1870	2378	2419	2504	2509	3330	3530	3936	2108,31	206,75
	3	1856	2352	2388	2459	2443	3209	3378	3722	584,02	57,27

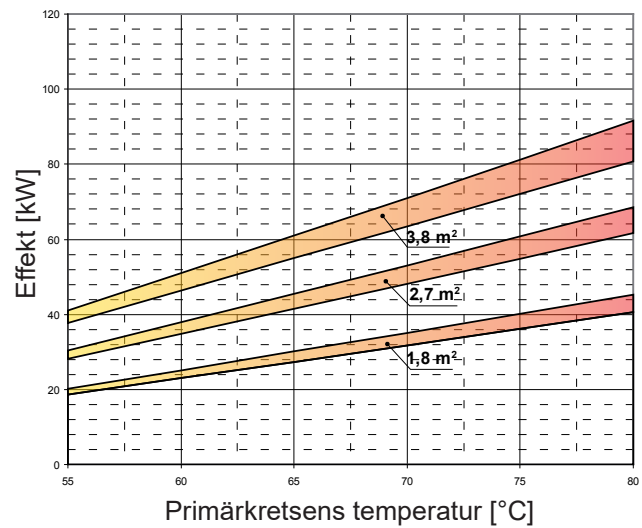
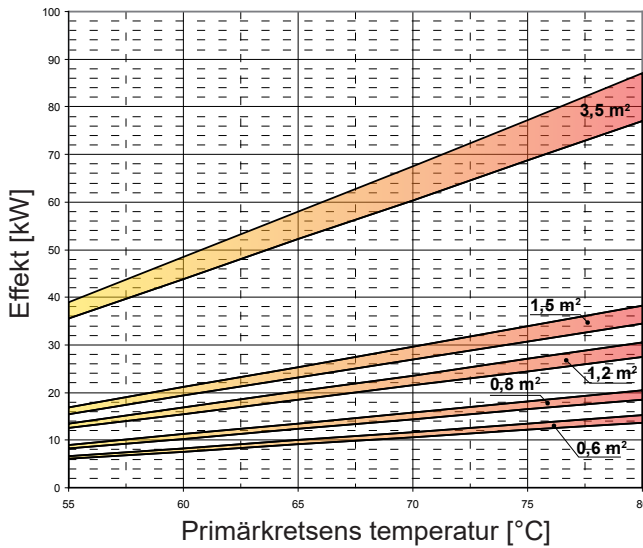
Tryckfall värmeslinga



BOLLY® 1 ST FB

Tekniska data för värmeslinga

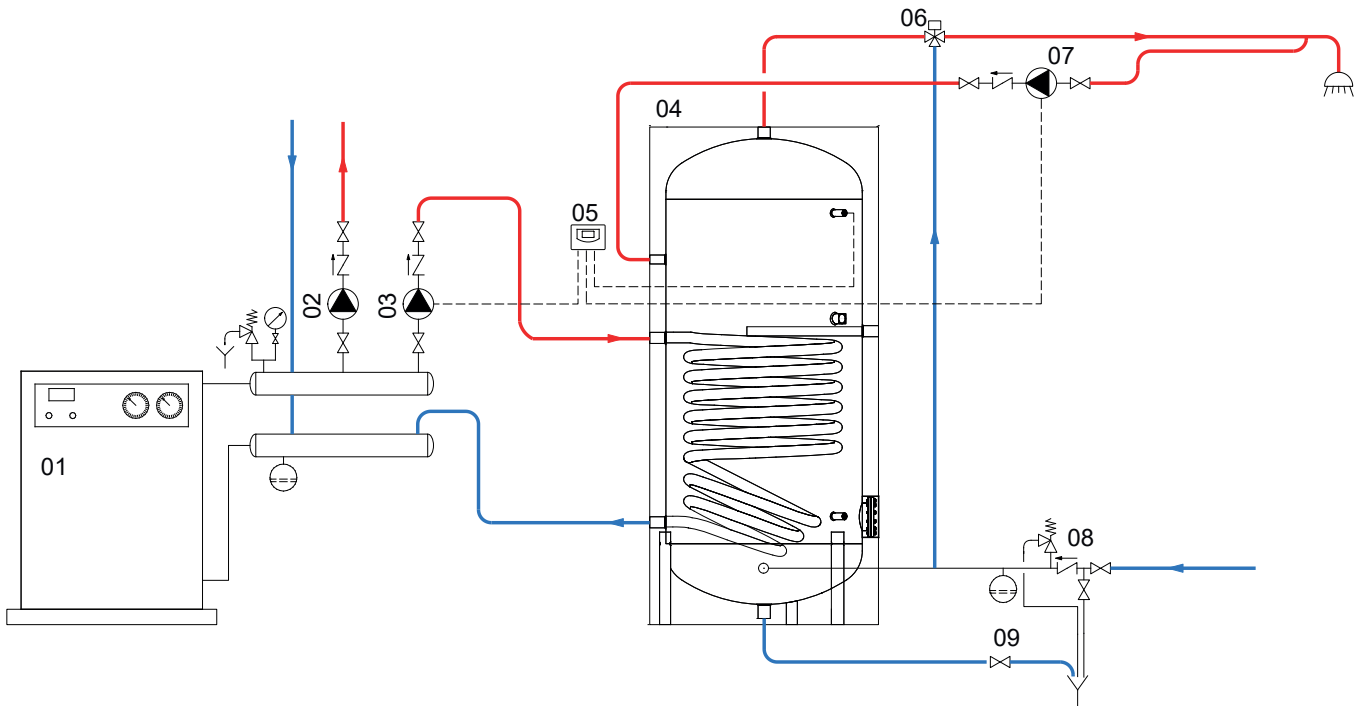
Värmeslingans effekt med avseende på temperatur och primärkretsens flöde, med sekundär på 10/45°C vid maximalt uttag av varmvatten (Övre gräns på kurvan avser maximalt primärflöde i värmeslingan, medan den nedre gränsen avser minsta primärflöde).



Värme-slinga	0,6 m ²		0,8 m ²		1,2 m ²		1,5 m ²		3,5 m ²	
	max	min	max	min	max	min	max	min	max	min
Flöde [m ³ /h]	2	1	2,5	1,25	3	1,5	3,5	1,75	6	3

Värme-slinga	1,8 m ²		2,7 m ²		3,8 m ²	
	max	min	max	min	max	min
Flöde [m ³ /h]	3,50	1,75	6	3	6	3

Installationsexempel BOLLY® 1 ST FB



01	Värmekälla	04	BOLLY® 1 ST FB	07	VVC-pump
02	Pumpgrupp värmesystem	05	Elektronisk styrning/termostat	08	Hydraulisk säkerhetsgrupp
03	Pumpgrupp varmvatten	06	Termisk blandningsventil	09	Utblåsningsventil

Detta schema är rent illustrativt. Installationen måste utföras av kvalificerad tekniker.