

# PUFFER

Akkumulatortank, tom



## ANVÄNDNINGSSOMRÅDE

Effektiv lagring av varmt vatten för uppvärmning.

## MATERIAL

Stålkonstruktion, målad på utsidan. Tanken är avsedd för värmesystem med dött vatten så inget korrosionsskydd behövs.

## TEKNISK BESKRIVNING

Används för att öka flexibiliteten och optimera verkningsgraden för biobränslepannor och för att ge en jämn tillgång av värmeenergi även när pannan inte är i drift.

Maxtryck är 3 bar, men 6 bar finns att beställa.

## ISOLERING

- **HÅRD:** Hård formsprutad ekologisk PUR.

- **MJUK:** Avtagbar NOFIRE® polyester gjord av 100% återvinningsbart material, med hög värmeisolering och låg värmeledningsförmåga. Brandsäkerhetsklass Bs2d0 enligt EN 13501

Klädd med grå PVC-jacka samt lock.

## GARANTI

2 år

## TILLBEHÖR OCH RESERVDELAR

Se sida 35



### LAGRING

Pmax	Tmax
3 bar	99°C



#### PUFFER

EE-Klass

Modell                      HÅRD ISOLERING



Art. Nr.

500	19320105	C
-----	----------	---



#### PUFFER

EE-Klass

Modell                      MJUK FLEECE-ISOLERING



Art. Nr.

800	19320108	C
1000	19320110	C
1500	19320115	C
2000	19320120	C
3000	19320130	
5000	19320150	

### LAGRING

Pmax	Tmax
6 bar	99°C



#### PUFFER 6 BAR

EE-Klass

Modell                      HÅRD ISOLERING  
Art. Nr.



500		C
-----	--	---



#### PUFFER 6 BAR

EE-Klass

Modell                      MJUK FLEECE-ISOLERING  
Art. Nr.



800		C
1000		C
1500		C
2000		C
3000		
5000		

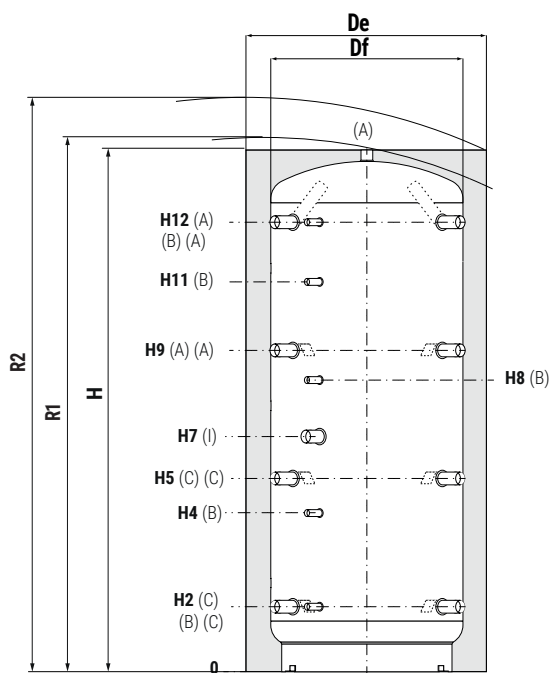
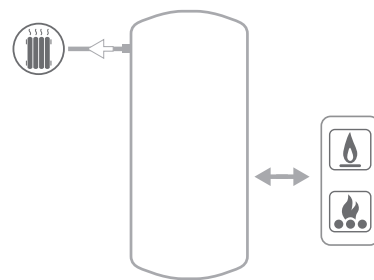
Gråmarkerat = lagerlagt. För övriga modeller, kontakta oss för lagerstatus.

# PUFFER

Akkumulatortank, tom

## LAGRING

P <sub>max</sub>	T <sub>max</sub>
3 bar	99°C



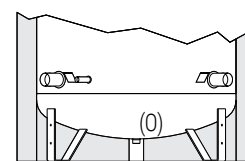
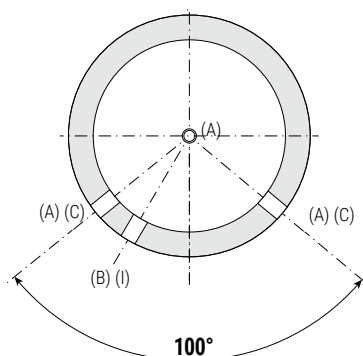
A Tillopp/Från Värmekälla

B Dykrör för givare och termometrar 1/2" IG

C Retur/Till Värmekälla

I Anslutning för Elpatron 1" 1/2 IG

O Avtappning endast för 3000 och 5000



Standard-fötter för 3000 och 5000. Avtappning svetsad på botten.

Modell	Volym [lt]	Df De		De	H	R1	R2	H2	H4
		[mm]							
500	478	//	//	750	1645	//	1815	259	545
800	805	790	1010	//	1840	1890	2075	265	584
1000	946	790	1010	//	2130	2175	2340	265	656
1500	1454	950	1210	//	2250	2305	2510	313	736
2000	1973	1100	1360	//	2320	2390	2665	347	770
3000	2915	1250	1450	//	2814	2890	3170	556	1017
5000	4985	1600	1800	//	2929	3045	3445	586	1047

Modell	H5	H7	H8	H9	H11	H12	A - C - I O	
							Anslutningar IG	
500	641	853	950	1023	1243	1355	1"1/2	//
800	690	823	988	1115	1332	1541	1"1/2	//
1000	787	998	1188	1309	1588	1831	1"1/2	//
1500	845	1061	1286	1377	1653	1909	1"1/2	//
2000	879	1060	1300	1411	1687	1943	1"1/2	//
3000	1071	1693	1879	1786	2140	2402	2"	1"
5000	1101	1691	1889	1816	2159	2432	2"	2"