

Parvus1 15,25,32-6



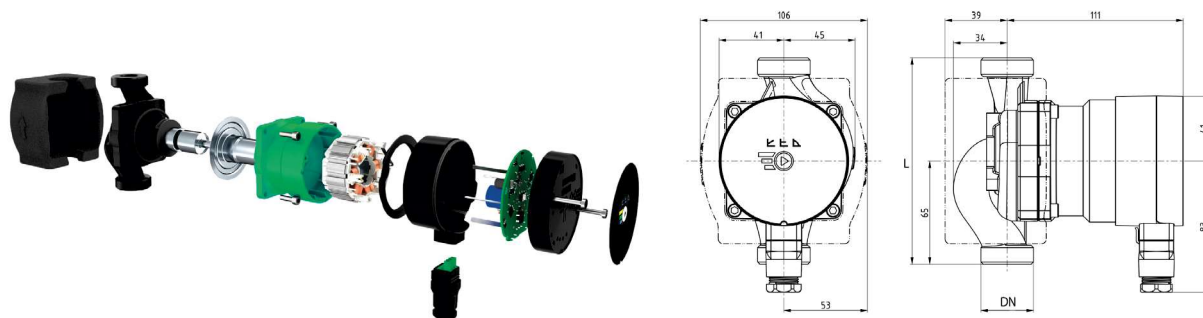
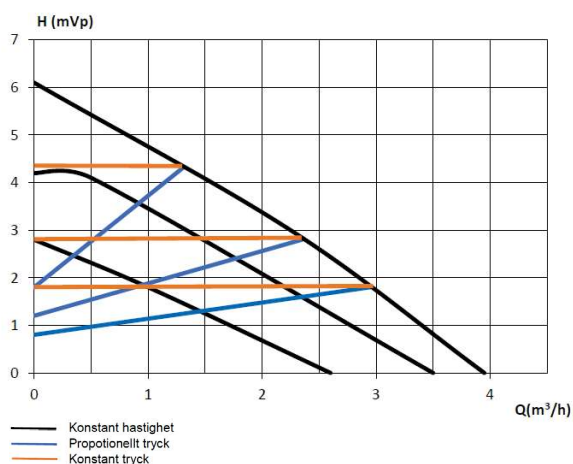
Elektroniskt styrda högeffektiva pumpar för uppvärmning, luftkonditionering och kylning.

Perfectas pumpar används för överföring av flytande medium till system för varmvatten-uppvärmning, luftkonditionering och ventilation. Pumparna är utrustade med elektroniskt styrda motorer med variabel hastighet.

Pumpen mäter kontinuerligt tryck och flöde och justerar hastigheten enligt det inställda pumpläget.

Pump Parvus 1 huvudfunktioner

- Detektering av torrkörning är en smart lösning som förhindrar att pumpen går när pumphuset är torrt.
- Ultralätt design vilket innebär att vår tyngsta pump väger bara 1,9 kg.
- Tre proportionella tryckkurvor för radiatorvärme
- Tre kurvor konstant tryck för golvvärme
- Tre fasta hastigheter för panninstallation
- Automatiskt sommarläge för att förhindra blockering under lågsäsong
- Robust uppstart



Beteckning	Art.nr	Min/Max Temp (°C)	L (mm)	DN	Vikt (kg)	P1 Max (W)	EEL-	Unionskoppling	Avstängningsventiler med vred			
									G1"	G1 1/4"	22 CU	28 CU
15U-6-130	6310620	-10 till +110°C	130	G1"	1,46	35	0,16	6298490 G1/2" inv.				
25U-6-130	6310720	-10 till +110°C	130	G1 1/2" utv.	1,65	35	0,16	6156100 G1" inv	6300130		6300150	6300170
25U-6-180	6310730	-10 till +110°C	180	G1 1/2" utv.	1,73	35	0,16	6156100 G1" inv	6300130		6300150	6300170
32U-6-180	6310770	-10 till +110°C	180	G2" utv.	1,93	35	0,16	6216020 G1 1/4" inv.		6301860		