

RÖKGASTERMOSTAT

SERIE CTF200

ESBE-seriens CTF200 rökgastermostat är avsedd för omkoppling vid användning av flera värmeaggregat.



CTF271

ANVÄNDNING

ESBE-serien CTF200 är ett elektromekaniskt temperaturstyrdon/återställningsbar begränsare för omställning mellan fastbränslepannor till olje- eller gaspannor som är avsedd att användas i värmeanläggningar med flera värmeaggregat.

FUNKTION

Termostaten kan ställas in till valfri måltemperatur mellan 40° och 160 °C. Om det nominella värdet nås aktiveras omställningsbrytaren.

MONTERING

Sonden sätts inuti dykröret och monteras i röret. Strömbrytaren kan monteras i tre lägen. Antingen direkt på röret med det medföljande distansstycket, direkt på väggen med de medföljande bultarna eller på väggen med det medföljande fästet.

TEKNISKA DATA

Omgivningstemperatur - lagring: _____ max. 70°C
- användning: _____ -25°C till +75°C

Kapslingsklass: _____ IP40 (EN 60529)

Klassning av omkopplingsförmåga,

Märkspänningsområde: _____ 40 till 250 VAC

Nominellt spänningsområde: _____ 0,5 till 16 (2,6) A

Hysteres: _____ 11K ± 5,5

Dykrör: _____ Ø6,35 mm, längd 150 mm

Vikt: _____ 0,255 kg (utan rör)

Material

Lock: _____ Polykarbonat (PC)

Hölje: _____ Förstärkt polyamid (PA)

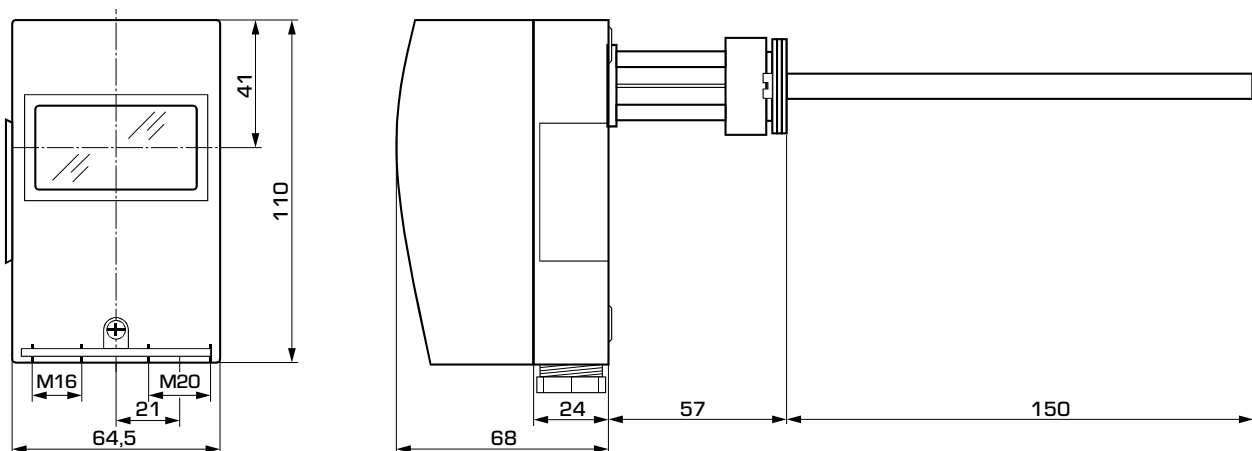
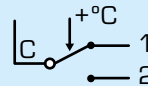
Temperatursond: _____ Rostfritt stål

Dykrör: _____ Rostfritt stål

CE LVD 2014/35/EU
EMC 2014/30/EU

UK
CA

KABLAGE



SERIE CTF200

Art. nr.	Referens	Strömbrytarens temp.intervall	Max. temp. sond	Vikt [kg]	Anmärkning	RSK-nr.
56020300	CTF271	40 till 160 °C	750 °C	0,26		656 67 84

RÖKGASTERMOSTAT SERIE CTF200

INSTALLATIONSEXEMPEL

