



Märket för  
ansvarfullt  
skogsbruk

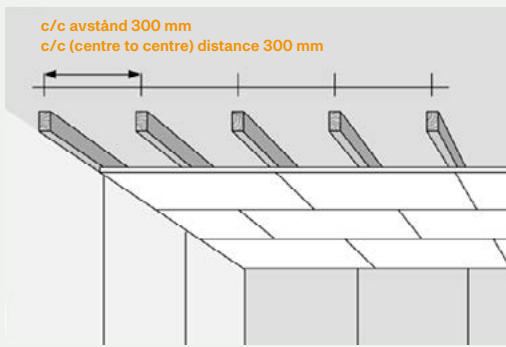
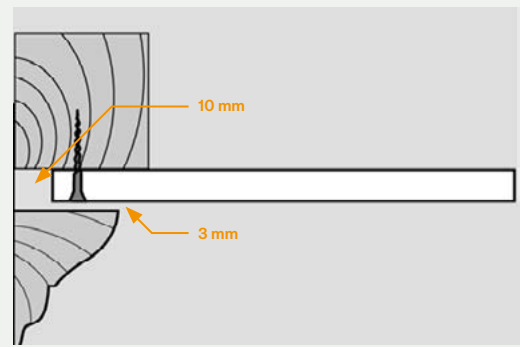
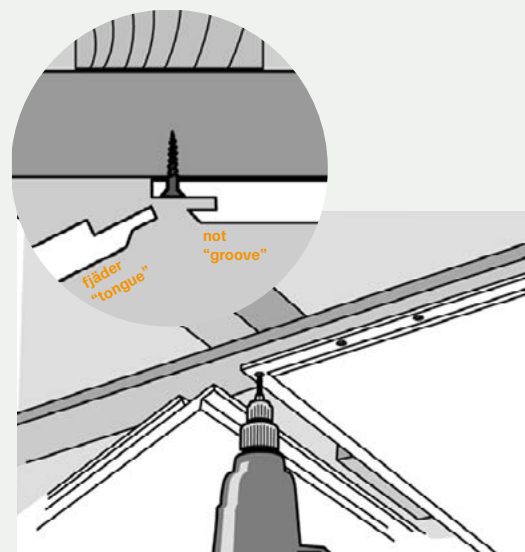
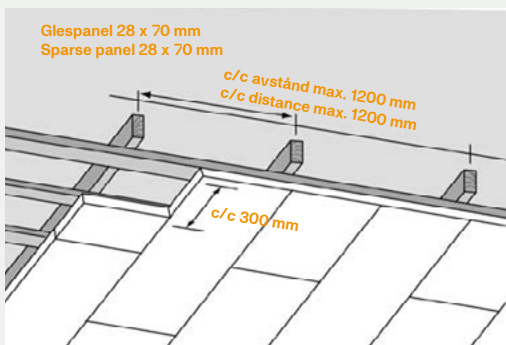
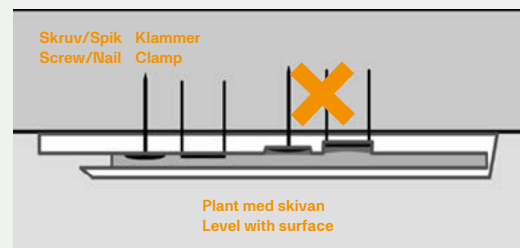
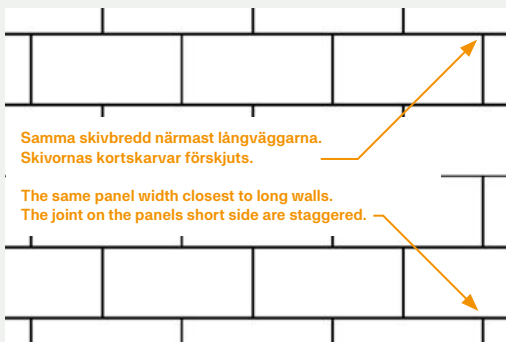


Miljömärkt  
3010 0005

# Elittak

---

**Monteringsanvisning för innertak**  
Fitting instructions for ceiling panels

**A****E****B****F****C****G****D**

**Innan du börjar:** Läs noga igenom hela monteringsanvisningen innan du påbörjar arbetet med att montera ditt Elittak. Hantera skivorna varsamt så att inte yta, not eller fjäder skadas. Skivor som är skadade ska ej monteras. Lagra Elittaket i paketet, travade på plant underlag inomhus. Skivorna ska ligga i obrutna förpackningar till dess du påbörjar monteringen av taket. De ska ej luftas.

Spånskivebaserade material påverkas av förändringar i luftfuktigheten. Därför ska Elittaket skyddas mot fukt både under transport och lagring. Det är också mycket viktigt att byggfukten vädrats/torkats ut innan du påbörjar arbetet med Elittaket. Andra fuktalstrande byggnadsarbeten, exempelvis betongarbeten, måste vara avslutade innan du monterar Elittaket. Även montering av fönster och dörrar ska vara klar.

Elittaket innehåller ca 6–8 % fuktkvot vid leverans från fabrik, vilket motsvarar ca 30–60 % relativ fuktighet. Lämplig monterings temperatur är +15–20 °C. Den relativa luftfuktigheten bör ej överstiga 65 %. Om du t ex ska montera Elittaket på läkt mot ett betongtak i en källare som inte är riktigt uppvärmd, är det viktigt att betongen är uttorkad. Om du är osäker så montera en diffusionsspärr mellan taket och läkten. Detta gör du för att undvika att spånskivan tar upp fukt och expanderar. Kom ihåg att fukten vandrar från den varma till den kalla sidan.

#### Det här behöver du för att montera ditt Elittak:

Borrmaskin	Såg
Tumstock	Dorn (spikdrivare)
Vinkelhake	Skruvdragare
Hammare	Snöre
Spik/skruv	Penna

**Användningsområden för Elittaket:** Elittaket är ett innettak som kan användas i utrymmen där träbaserade material normalt används. Elittaket går även att ha i ventilerade badrum. Observera att ytskiktet på Elittaket inte fungerar som ångspärr. I utrymmen där ångspärr erfordras monterar du först en diffusionsspärr på vanligt sätt.

**Underlag till Elittaket:** Om det befintliga taket är spikfast och plant, går det mycket bra att montera Elittaket direkt på detta. Elittak i format 600x1200, 300x1200 och 300x1800 mm monteras direkt mot takbjälkar på c/c 300 mm. De kan också monteras på läkt 34x45 mm alt 28x70 mm. Läkten ska då monteras tvärs mot bjälklaget på c/c 300 mm. Att montera på läkt är att föredra eftersom det blir lättare för elektrikern att dra kablar.

Om du monterar Elittaket direkt på bjälklag c/c 300 mm ska skivorna monteras vinkelrätt mot bjälklaget (se bild A). Monterar du på läkt kan skivorna monteras längs med eller tvärs för läkten. Vid montering tvärs läkt/bjälke ska takets kortsida alltid skarvas på läkten/bjälken. Monterar man 600x1200 mm längs med läkten bör man fästa en 200 mm lång klots på takbjälken (se bild B). Detta för att förhindra att skivan kupas. Vill du montera formaten 300x1200 mm eller 300x1800 mm längs läkten måste du naturligtvis montera läkten på c/c 300 mm. Om takstolsavståndet är c/c 1200 mm måste du läkta tvärs bjälkarna med 34x45 alt 28x70 mm på c/c 300 mm (se bild C). Även här kan du montera taket tvärs för eller längs med läkten.

**Förberedelse innan du monterar Elittaket:** Gör en skiss över hur mönstret ska vara i ditt tak. Beräkna hur den första och sista raden ska klyvas för att mönstret ska bli symmetriskt (se bild D). Öppna förpackningen och sortera ut eventuella skadade takskivor. Vi ersätter bara värdet på takskivan vid en reklamation. Spänn ett riktsnöre i taket. Efter detta snöre monterar du sedan den första raden. Med hjälp av snöret är det mycket lätt att få den första raden rak och fin.

**Montering av Elittaket:** Klyv den första raden enligt den skiss du gjort över takets mönster. Lämna en rörelsefog på 10 mm längs väggarnas kort- och långsidor. Vid rörgenomföringar eller andra fasta föremål, murstock etc. ska också en rörelsefog på 10 mm finnas. Om taket är längre än 20 m måste man lägga in en rörelsefog på 10 mm.

När du kapar eller klyver Elittaket med handsåg ska du såga från foliesidan (framsidan). Använder du elektrisk cirkelsåg sågar du från baksidan. Elittaket monteras med s k dold infästning i noten (se bild F). Taket skruvas lätt med skruvdragare, använd Spax TFX 25x3,5 mm, Grabber 308 32x3,9 mm eller likvärdig. Vill du spika går även detta bra. Välj kamspik 30x2,8 mm eller trådspik 35x1,7 mm. Det går även att använda klammer för att fästa skivorna. Klammerns rygglängd får ej understiga 10 mm och benlängden ska vara minst 35 mm. Om du använder spik/skruv/klammerpistol ska den justeras så att spik/skruv/klammerhuvudet ligger plant med skivan, ej djupare. (se bild G).

Börja monteringen i ett hörn med fjäderprofilssidorna mot väggarna. Första raden skruvas synligt mot vägg. Rörelsefogen och skivan täcker du sedan med taklisten (se bild E).

Vid montering tvärs takbjälkar/läkt fäster du skivorna med ett skruvavstånd på 150 mm i kortändarna samt med två skruvar på varje ställe där noten korsar bjälken/läkten längs skivans långsida. Vid montering längs läkten fäster du skivorna med ett skruvavstånd på 150 mm på skivans långsida. På kortändan fäster du med två skruvar i klotsen/läkten (se bild B).

Monteringen underlättas om du fäster skruvarna/ spikarna när skivan ligger ned. Skivorna ska ej limmas i not och fjäder. Elittaket monteras med förskjutna skarvar. Använd en dorn (spikdrivare) om du spikar. Då undviker du att missa med hammarslagen och skada skivan. Vid temperaturer under 0 °C blir folien på skivan styvare. Hantera därför skivorna försiktigt om de är kalla.

Vid rörelser i byggnaden kan det uppstå veck i folien på skivan om taklisten tryckts för hårt mot skivan. Lämna därför en liten spalt mellan list och tak. Använd skugglist (se bild E).

Elittaket är konstruerat för dold spikning, vilket innebär att skivorna fästs på två sidor. Övriga sidor fixeras av den intilliggande skivans fog. Stora krav ställs därför på monteringen.

Vi förbehåller oss rätten till ändringar i de tekniska specifikationerna till Elittaket utan föregående meddelande.

Lycka till med ditt nya Elittak!

#### Produktfakta tak:

Mönster:	Vit struktur, Snövit furu och Vit topp.
Utförande:	Not och fjäder på 4 sidor samt V-fog.
Stomme:	Spånskiva i kvalitet P2.
Folie:	Miljövänlig polypropen
Antal skivor per paket:	600 mm bredd 5 st, 300 mm bredd 5 st
Vikt per m2:	75 kg/m2
Ytans ljusbeständighet:	6 enligt DIN-norm 53389

**Arbetskyddsstyrelsens krav för genomtrampningssäkerhet uppfylls endast om en godkänd säkerhetsfolie monteras mellan glespanel och bjälke.**

# Fitting instructions **ENG**

**Before you start:** Read carefully through all the fitting instructions before you start work on mounting your Elit Ceiling. Handle the panels with care so that the surface, or tongues and bevelled edges are not damaged. Damaged panels should not be mounted. Store Elit Ceiling in its unopened packaging, stacked on a flat surface, indoors, until you begin the fitting of the ceiling. It does not require airing.

Chipboard based products are effected by changes in humidity so the Elit Ceiling should be protected from damp both during transport and storage. It is also extremely important that the building's dampness is aired/dried-out before you start work with Elit Ceiling. Other damp-inducing building work such as concreting must be completed before you start work on the Elit Ceiling. Even the fitting of doors and windows should be completed.

The Elit Ceiling contains about 6-8 % moisture content when it leaves the factory, which is equivalent to 30-60 % relative humidity. A suitable temperature range when fitting the ceiling would be 15-20 °C. Relative air humidity should not exceed 65 %. If you should, for example, fix the Elit Ceiling to battens, against a concrete ceiling in a cellar that is not properly heated, then it is important that the concrete is thoroughly dry. If you are unsure if this is the case then you should mount a damp-proof membrane between the ceiling and the battens. This is to prevent the chipboard from absorbing moisture and expanding. Remember damp spreads from the warm to the cold side.

## Here is what you need to fit your Elit Ceiling:

Drill	Saw
Rule	Nail-gun
Setsquare	Screwdriver
Hammer	String
Nails/Screws	Pencil

**Areas where Elit Ceilings may be used:** Elit Ceilings can be used in areas wherever timberbased materials can normally be used. Elit Ceilings can even be used in ventilated bathrooms. Note that the surface layer of Elit Ceiling does not function as a barrier against water vapour. In areas where a barrier against water vapour is necessary first mount a damp-proof membrane in the usual way.

## Foundations for Elit Ceiling:

If the existing ceiling can be nailed into, and is flat, Elit Ceiling can quite well be mounted directly onto it. Elit Ceiling panels of sizes 600x1200, 300x1200, and 300x1800 mm can be mounted directly to joists of c/c 300 mm. They can also be fixed to battens of 34x45 mm or 28x70 mm. The battens should in that case be fixed across joists of c/c 300 mm. It is preferable to fix the ceiling onto battens as it will then be easier for the electrician to draw his cables.

If you mount the Elit Ceiling panels directly onto joists c/c 300 mm then they should be at right angles to them (see diagram A). If you mount the ceiling panels onto battens then they can run either along the battens or across them. When mounting across battens or joists the panels' short sides should always be joined on the batten or joist. If the 600x1200 mm panels are mounted along the battens you should fasten a 200 mm block to the joist (see diagram B). This is to prevent the panel from sagging. If you wish to mount the 300x1200 mm or 300x1800 mm along the battens then you should, of course, fix the battens at c/c 300 mm.

If the distance between joists is c/c 1200 mm then battens of 34x45 or 28x70 mm must be fixed across the joists at c/c 300 mm (see diagram C). Even here you can mount the panels across or along the battens.

**Preparation before mounting the Elit Ceiling:** Make a sketch of how you wish the pattern of your ceiling to look. Work out how the first and last row of panels must be split so that the pattern will be symmetrical (see diagram D).

Open the packaging and sort out any damaged panels. We will only refund the value of panels in the event of any compensation

claim following damage. Stretch a string across the ceiling as a guide along which to mount the first row of panels. With the help of this guide it is extremely easy to get the first row straight.

**Mounting the Elit Ceiling:** Split the first row according to the sketch you drew of the ceiling's design. Leave an expansion joint of about 10 mm along the wall's long and short sides and against any pipes or other solid objects, such as chimney breasts and such like. If the ceiling is more than 20 metres in length then an expansion-joint of 10 mm must be included.

When cutting or splitting Elit Ceiling panels with a handsaw then saw from the foil side (front). But if using an electric circular saw then you must saw from the back. Elit Ceiling is mounted with so called hidden fasteners on the bevelled edges (see diagram F). The ceiling can be easily screwed using a screwdriver, use a Spax TFX 25x3.5 mm, Grabber 308 32x3.9 mm or equivalent. If you prefer to use nails then use "comb" nails 30x2.8 mm or "thread" nails 35x1.7 mm. You can even use clamps to fix the panels in place. Though the back length of the clamps should not be less than 10 mm and their leg length should be at least 35 mm. If using a nailgun it should be adjusted so that the head of the nail is flush with the surface of the panel, no deeper. (see diagram G).

Start mounting the panels in one corner with the tongue side against the wall. The first row is screwed visibly against the walls. The expansion-joint and panel are then covered by beading (see diagram E).

When mounting across the ceiling joists or battens screws should be driven in every 150mm at the short end but with two screws wherever the panel's bevelled edge crosses a joist or batten along its long side. When mounting along the direction of the battens drive in a screw every 150mm along the panel's long side. The short end is then fastened with two screws into the wood block or the batten (see diagram B).

Fitting is made easier if you drive the screws or nails into the panels while they are still laying down. The panels should not be glued at the joints. The Elit Ceiling is mounted with push-fit joints. If using nails then use a "nail-punch". In that way you will avoid damaging the panels with misjudged hammer-blows. At temperatures below 0 °C the foil on the panel becomes stiffer. So handle the panels carefully when cold.

Movement in the building can create creases in the foil of the panel if the cover beading is pressed too hard against the panel. Therefore always leave a small gap between the beading and the ceiling. Use cover beading (see diagram E).

Elit Ceiling is constructed for hidden nailing, which means the panels are fixed on two sides. The other sides are fixed by its adjoining panel's joint. Extremely careful mounting is therefore necessary. We reserve the right to alter technical specifications to Elit Ceiling without previous notice. Good luck with your new Elit Ceiling!

## Product facts, ceiling:

Designs:	White structure, Snow-white pine, White top
Manufacture:	Groove and tongue on 4 sides plus V-joint
Base material:	Particleboard in quality P2
Foil:	Eco-friendly polypropylene
Panels per pack:	Width 600 mm 5 pieces, Width 300 mm 5 pieces
Weight per m <sup>2</sup> :	7,5 kg/m <sup>2</sup>
Surface resistance to light:	6 according to DIN standard 53389

*Swedish work-safety regulations requiring "foot-through" safety is only fulfilled if an approved safety foil is mounted between sparse panel and joist.*

**Ennen asennuksen aloittamista:** Lue asennusohjeet huolellisesti ennen Eliitkaton asennuksen aloittamista.

Käsittele levyjä varovasti. Vaurioituneita levyjä ei tule asentaa.

Säilytä Eliitkatto paketeissaan sisätiloissa. Lastulevyypitoiset materiaalit ovat herkkiä ilmankosteudelle, joten Eliitkatto tulee suojata kosteudelta kuljetuksen ja varastoinnin aikana. Ilmankosteuden on oltava sopiva rakennuksessa.

Kaikki kosteutta aiheuttavat työt rakennuksessa tulee olla valmiina ennen asennusta. Myös ikkunat ja ovet tulee olla asennettu.

Eliitkatto toimitetaan noin 6–8 % kosteudessa, joka vastaa noin 30–60 % suhteellista kosteutta. Optimaalinen asennuslämpötila on +15–20 °C, ja suhteellinen ilmankosteus ei saa ylittää 65 %.

Jos asennat Eliitkaton esimerkiksi betonikattoon, joka ei ole lämmitetty, varmistathan, että betoni on kuiva. Jos olet epävarma, aseta kosteussulku katon ja riman väliin. Muista, että kosteus liikkuu aina lämpimästä kylmälle puolelle.

#### Tarvittavat välineet Eliitkaton asentamiseen:

Porakone	Saha
Mittanauha	Narua
Kulma-asteikko	Kynä
Vasara	Kara
Nauloja/ruuveja	Ruuvinväännin

**Eliitkaton käyttöalueet:** Eliitkattoa käytetään tiloissa, joissa käytetään puumateriaaleja. Se soveltuu myös ilmastoituihin kylpyhuoneisiin.

Huomaa, että pintakerros ei toimi höyrysulkuna. Märkätiloissa asenna ensin kosteussulku.

#### Eliitkaton alusta:

Jos alkuperäinen katto on tasainen ja kestävä, Eliitkatto voidaan asentaa suoraan sen päälle.

Saatavilla olevat levykoot: 600x1200 mm, 300x1200 mm ja 300x1800 mm.

Eliitkatto asennetaan suoraan kattopalkkeihin 300 mm etäisyydelle (c/c). Voit myös asentaa kattorimaan (34x45 mm tai 28x70 mm), joka asennetaan poikittain kattopalkkeihin c/c 300 mm välein.

Jos asennat katon suoraan kattopalkkeihin, asenna levyt poikittain kattopalkkeihin nähden ([katso kuva A](#)). Jos asennat kattorimat, voit asentaa ne joko rimojen suuntaisesti tai poikittain niiden yli.

Jos asennat 600x1200 mm levyjä rimojen suuntaisesti, kiinnitä 200 mm pitkä palikka palkistoon ([katso kuva B](#)). Tämä pitää kattolevyn suorassa.

Jos asennat 300x1200 mm tai 300x1800 mm levyjä, asenna rimat c/c 300 mm välein. Jos kattotuolien etäisyys on c/c 1200 mm, asenna rimat 34x45 mm tai 28x70 mm c/c 300 mm välein ([katso kuva C](#)).

**Valmistelut ennen asennusta:** Tee piirros siitä, miten haluat katonne kuvion olevan.

Laske, kuinka ensimmäinen ja viimeinen rivi katkaistaan, jotta katosta tulee symmetrinen ([katso kuva D](#)).

Avaa pakkaus ja poista mahdolliset rikkinäiset levyt. Reklamaatioissa hyvitetään ainoastaan rikkoutuneiden levyjen arvo.

Käytä narua saadaksesi ensimmäisen levyrivin suoraan ja luodaksesi tyylikkään katon.

**Eliitkaton asennus:** Sahaa ensimmäinen rivi piirroksen mukaan. Jätä 10 mm sauma seinien sivuille. Jos asennat esimerkiksi putkia, jätä myös 10 mm sauma putkien ympärille.

Jos katon pituus on yli 20 m, jätä ylimääräinen 10 mm sauma. Sahaa levyt foliopuolelta (etupuolelta). Jos käytät sähkösahaa, sahaa levyt takapuolelta.

Eliitkatto asennetaan ns. Piilokiinnityksellä ([katso kuva F](#)). Kattoa voidaan kiinnittää ruuvimeisselillä. Voit myös käyttää nautoja, tai naulapistoolia. Voit myös käyttää hakoja, jonka selkäosan leveys on oltava vähintään 10 mm, ja jalan pituus vähintään 35 mm ([katso kuva G](#)).

Aloita asennus naaraspontti seinää vasten, ja sauma peitetään listalla ([katso kuva E](#)).

Poikittain asennettaessa käytä ruuvivälinä 150 mm ja kiinnitä kaksi ruuvia levyjen pätyyn. Asentaessa rimojen suuntaisesti käytä ruuvivälinä 150 mm ([katso kuva B](#)).

Asennus helpottuu, jos kiinnität ruuvit/naulat levyn ollessa vielä alhaalla. Levyjä ei saa liimata toisiinsa.

Vältä levyn vaurioitumista kiinnittämällä ne varovasti. Käytä naulapistoolia naulaamiseen.

Alle 0 °C:ssa folio voi rikkoutua, joten käsittele levyjä varoen kylmissä olosuhteissa. Kosteuseläminen voi aiheuttaa laskoksia pinnoitteeseen, jos kattolista on painettu liian tiukasti levyä vasten.

Jätä pieni rako listan ja levyn väliin ([katso kuva E](#)).

Eliitkatto on suunniteltu piilokiinnityksellä, mikä tarkoittaa, että levyt kiinnitetään kahteen sivuun, ja muut sivut liitetään viereisen levyn saumaan.

Pidätämme oikeuden muutoksiin asennusohjeissa.

Onnea uudelle Eliitkatolles!

#### Tuotetieto, katto:

Mallit:	Valkoinen kuvioitu, Lumivalkoinen mänty ja Valkoinen sileä
Ulkonäkö:	Uros ja naaras pontti neljässä sivussa sekä V- sauma
Runko:	Lastulevy laatu P2
Folio:	Ympäristöystävällinen polypropyleeni
Levyä per paketti:	600 mm leveitä 5 kpl, 300 mm leveitä 5 kpl.
Paino per m <sup>2</sup> :	7,5 kg/m <sup>2</sup>
Folion valonkestävyys:	6 DIN-norm 53389 mukaan.

**Työsuojeluhallituksen vaatimus läpiastumisen turvallisuudessa täyttyy ainoastaan jos asennetaan turvafolio panelin ja palkin väliin.**

# Montagebeschrijving

NL

ELIT plafondtegels zijn 4-zijdig voorzien van een af gewerkte V-groef en bekleed met een structuur meubelfolie. De folie is zeer sterk, antistatisch, afwasbaar en duurzaam (klasse 6 volgens DIN 53389). De basisplaat is een hard geperste spaanplaat E1. De tegels kunnen binnenshuis gebruikt worden voor de aftimmering van de plafonds, zelfs in geventileerde badkamers. Gebruik de tegels niet als waterwerende, maar als vochtwerende aftimmering.

**Voor de montage:** Lees voor aanvang eerst de instructies hieronder. Laat de ELIT tegels 2 uur voor aanvang van de montage, in de verpakking, acclimatiseren in de ruimte die afgetimmerd zal worden. Controleer de tegels op gebreken, direct na opening van de verpakking, voorafgaand de montage. Maak eerst een montagetekening om onnodig afval te vermijden (zie tekening D). Leg eventuele beschadigde panelen aan de kant of zaag de beschadiging eruit. Gebruik de tegels alleen in winden waterdichte droge ruimtes met een temperatuur tussen de 15 en 20 graden en een maximale luchtvochtigheid van 65 %.

**Tijdens de montage:** De ELIT tegels kunnen het beste gemonteerd worden met schroeven (3x20/3,5x20 mm). Zie tekening G. Deze schroeven komen in de langere achterlip, aan 2 zijden van de tegel (zie tekening B en F), om elke 15 cm (c.a. 12 schroeven per tegel). Het eerste paneel wordt met de tand/veer naar de muur gelegd en kan dwars door het paneel geschroefd worden (schroeven 3x35/3,5x35 mm). Achteraf dekt de plint deze zichtbare schroeven af. Houdt de tegels rondom bij de muren minimaal 10 mm vrij. Bij lengtes langer dan 10 meter moet een deltatievoeg toegepast worden. Dek deze voegruimte achteraf met een bijpassende plint af (zie tekening E). De ELIT tegels moeten bevestigd worden op een raamwerk van houten latten (of een speciaal ahangsysteem), die 30 cm uit elkaar liggen (zie tekening A, C en D). De dikte van de latten bepaalt de mate van verlaging van het nieuwe plafond. De kopse kanten van de tegels dienen ook ondersteund en geschroefd te worden, om doorhanging te voorkomen.

**Na de montage:** Maak het plafond schoon na het monteren van de tegels en voorafgaand aan het lijmen van de plinten. Maak het nieuwe plafond minimaal 1 keer per jaar schoon met een vochtige doek, eventueel met een niet bijtend chemisch middel, om de duurzaamheid te waarborgen. Succes met uw nieuwe ELIT plafond. Veel plezier met uw nieuwe plafond.

Bruto afmeting:	122x62 cm
Bruto m <sup>2</sup> per pak:	3,03 m <sup>2</sup>
Netto afmeting:	120x60 cm,
Netto m <sup>2</sup> per pak	2,88 m <sup>2</sup>
Dikte:	12 mm
Stuks per pak:	4 stuks