

BEVISAB

Installationsskåp GV,

Omfattning

Denna monteringsanvisning är avsedd att användas till Bevisab Installationsskåp GV.

BEVISAB Installationsskåp GV

Bevisab Installationsskåp GV används då Bevisab golvvärmefördelare eller fördelare med shunt ska döljas. Fördelarskåpet finns i bredd 450, 550, 800 och 1050 mm.

BEVISAB Gipslucka HIDDEN

Används till Bevisab Installationsskåp GV monterat inbyggt i vägg. Ram med lucka som har gips vilket kan tapetseras eller målas i samma färg som väggen och blir en naturlig del av interiören. HIDDEN-luckan kan monteras med en eller flera väggskivor vilket påverkar skåpets placering i djupled och väggregelns tjocklek. Se separat anvisning.

BEVISAB Ram/lucka GV INB

Används till Bevisab Installationsskåp GV då detta skåp byggs in i vägg. Ram/lucka har utfallande ram för att täcka håltagningen runt skåpet.

BEVISAB Ram/lucka GV UTV

Används till Bevisab Installationsskåp GV då detta skåp monteras utvändigt på vägg. Ram/lucka slutar kant i kant med skåpets utsidor.



Bevisab Fördelarskåp 450. Bevisab Fördelarskåp 550.



Bevisab Fördelarskåp 800. Bevisab Fördelarskåp 1050.

Skåpet är testat enligt SP-metod 5676.

**RI.
SE**

KONTROLL



TG nr: C901070

1002

FÖRUTSÄTTNINGAR FÖR MONTERING



OBS!

Serviceöppning ska inte placeras i plats för bad eller dusch.

Våtzon 1.



Våtzon 1 för bad och dusch.



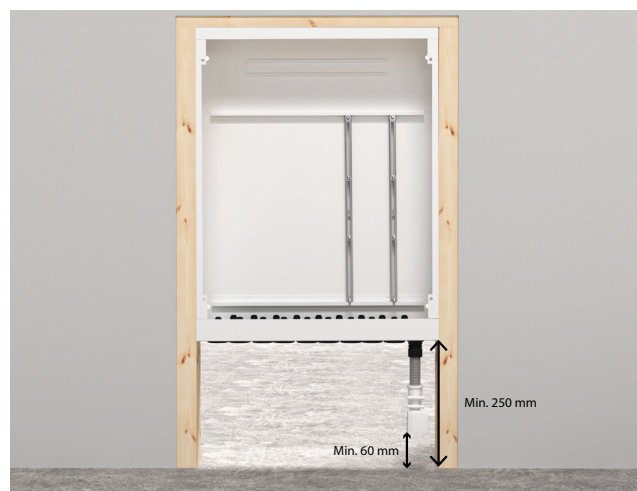
Våtzon 1 för dusch.

Montage i regelvägg

- För montage i regelvägg med Gipslucka HIDDEN krävs en väggregel tjocklek på min. 95 mm samt två skivmaterial t.ex. dubbelgips eller gips och träfiberskiva. Alternativt kan väggregel tjockleken ökas så skåpet kan monteras 5 mm innanför regeln med en väggskiva på min. 13 mm.
- För montage i regelvägg med Ram/lucka GV INB krävs en väggregel tjocklek på min. 95mm samt en väggskiva på min. 13 mm.
- Montage i rum med tätskikt på vägg kräver speciella produkter, kontakta Billigtvvs.se för rådgivning och förslag.
- Ta extra hänsyn till skåpets placering i djupled då det finns en isolerad stam, se illustrationen under *Arbetsgång, Steg D*.
- När infästningen är klar täta alla outnyttjade hål i skåpet.

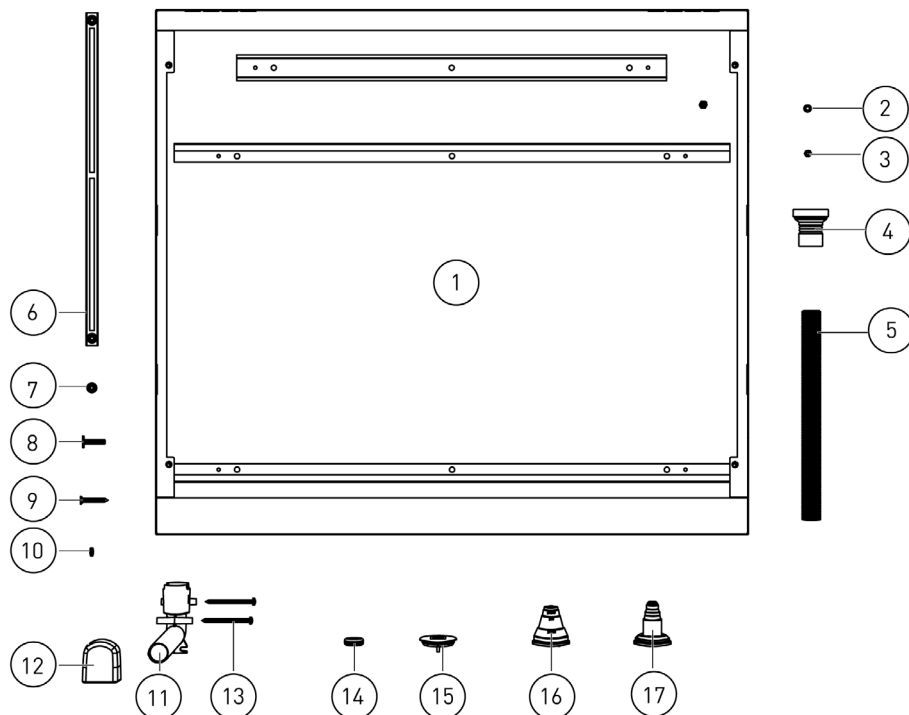
Montagehöjd

- Installationens utformning ska möjliggöra vinkelrät rörgenomföring i förhållande till skåpsbotten.
- Skåpet bör monteras minst 250 mm ovan golv för att dränageröret ska kunna förläggas med fall i hela dess längd.



Exempelbild på montering av skåpet med 250 mm avstånd från golvytan.

LEVERANSOMFATTNING



Nr.	Beteckning	Antal	Art nr
1	Bevisab Installationsskåp GV	1 st	40080, 40081, 40082, 40083
2	Tandad bricka för jordning M5	1 st	- (förmonterat i skåp)
3	Låsmutter för jordning M5	1 st	- (förmonterat i skåp)
4	Bottendränering	1 st	40028
5	Tomrör Ø25 mm	1,0 m	41074-1
6	Konsolskena med skruvar, L = 450 mm	2 st	40045
7	Flänsmutter M6	4 st	40046
8	T-skruv	4 st	40047
9	Träskruv (5 x 35 mm)	4 st	-
10	Tätning för Träskruv	4 st	-
11	Dränageböj	1 st	40027
12	Utløpsbricka	1 st	40026
13	Montageskruv till Dränageböj	2 st	40037
14	Kabelgenomförning Ø 20 mm	8 st	40029
15	Tätningsslugg Ø 40 mm LP	4 st (450) 4 st (550) 4 st (800) 12 st (1050)	40032
16	Rör genomföring Ø 20-25 LP	2 st	40034
17	Rör genomföring Ø 8-20 mm LP	10 st (450) 14 st (550) 24 st (800) 26 st (1050)	40033
-	Sprutskydd 705 x 200	1 st (450) 1 st (550) 1 st (800) 0 st (1050)	40040
-	Sprutskydd 705 x 400	1 st (450) 1 st (550) 2 st (800) 3 st (1050)	40041

ARBETSGÅNG

Steg A. Förbered rör genomföringar



OBS!

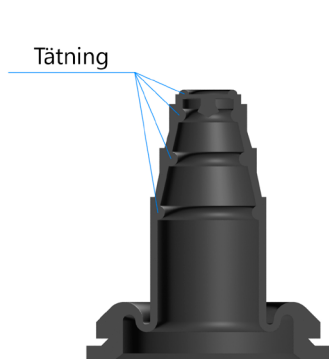
Om tätningen för rördimensionen skadas vid kapningen ska den ersättas med en ny.

Förbered rör genomföringarna för matningsrör och golvvärmerör.

- Anpassa/klippa genomföringarna till rätt dimension utifrån använd rördimension.



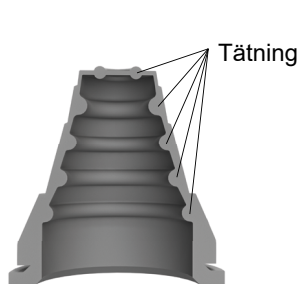
Kapning av rör genomföring.



Genomskärningen visar rörtätningens placering.



Kapning av rör genomföring.



Genomskärningen visar rörtätningens placering.

Kapnivå	Dim. rör	Dim. tomrör (RiR)
1	Ø12	-
2	Ø16-20	-
3	Ø25	Ø25
4	Ø32	Ø34

Steg B. Slå ut knockouthål

1. Slå ut erforderligt antal knockouthål för kabeldragning till rumsreglering.
2. Montera kabelgenomföringar.
3. Om matningsledningarna ska sidoanslutas slås knockhålen i skåpsgaveln ut.
4. Därefter monteras rör genomföringarna för matningsledningarna.



Slå ut knockouthål med hjälp av hammare och skruvmejsel.

Steg C. Montera genomföringar och tätningar



OBS!

Var särskilt noggrann vid montage av rör genomföring och tätningsplugg så att skåpsbotten blir tät.

1. Montera de anpassade rör genomföringarna, bottendränering och tätningspluggar innan skåpet monteras på sin plats.
2. Tätningssluggar monteras så att logon syns inifrån skåpet.
3. Bottendräneringen monteras i valfritt håll som ej används till rör genomföring, tex i höger/vänster kant.



Montera rör genomföringar och tätningssluggar.

Steg D. Montera skåpet

Baksidan av skåpet är försett med fyra förmonterade M8 muttrar som kan användas för infästning mot Bevisab Skåpsstativ då man önskar montera skåpet innan en betongplatta gjuts.



OBS!

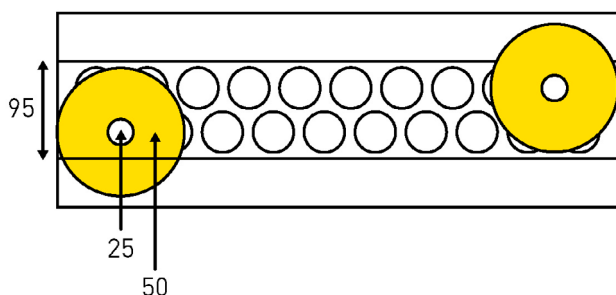
Skåpet monteras aldrig längre ut än kant i kant med regel, för att Ram/lucka GV INB skall kunna monteras.



OBS!

I de fall skåpet placeras i yttervägg skall det monteras på konstruktionens varma sida, innanför den lufttäta folien.

1. Montera skåpet i regelvägg alternativt utanpå befintlig vägg .
Se rubrik *Förutsättningar för Montering*, för information om väggregelsocklek.
2. Fixera fördelarskåpet i byggnadsstommen. För träregelkonstruktion använd bifogad skruv och tätningsbricka. Alternativt kan skåpet fixeras med Bevisab Skåpsstativ / Bevisab Benställning.
3. Beakta skåpets placering i djupled så eventuell rörisolering får plats. Se exemplet i bildillustrationen.



Exempel, installation med isolering på stam. Bilden visar ett skåp med djup 95 mm.



Infästning av skåp i regelvägg.

Steg E. Montera fördelare samt eventuell shunt

1. Montera konsolskenan i skåpet.
2. Montera fördelaren samt eventuell shunt på konsolskenan och justera placeringen i sid-/höjddled efter hålen i skåpet.
3. Följ sedan fördelarens respektive shuntens monteringsanvisningar.
4. Utför en *tryck och täthetskontroll* av röranslutningarna enligt monteringsanvisningarna.

Steg F. Rör genomföringar

1. Trä golvvärmerören genom rör genomföringarna. Momentet underlättas om röret smörjs med såpvatten eller motsvarande.
2. Anslut rören till fördelaren. Se fördelarens bipackade instruktion.



OBS!

Kontrollera att rör genomföringen är korrekt monterad efter att alla rör har monterats enligt Steg F.

3. Kontrollera att O-ringen i skåpsgenomföringen, om sådan finns, ligger i en dal på det korrugerade tomröret.
4. Fixera därför rören för en vinkelrätt uppgång. Det är viktigt att rören kommer vinkelrätt in i skåpet för att säkerställa en tät botten.

Tryck- och täthetskontroll

Tryck- och täthetskontroll ska utföras enligt branschregler "*Säker Vatteninstallation*".

Steg G. Montera skåpsdränaget

- Dränageutlopp från skåp med installation för värmesystem kan mynna ut från väggytan under skåpet i rum där man normalt vistas och ett eventuellt läckage enkelt kan upptäckas.
- Vid rör genomföring i vägg får mått mellan rör och intilliggande vägg eller golvet tätskikt inte vara mindre än 60 mm.
- En läckageindikering får inte placeras i plats för bad eller dusch.



OBS!

Dränageutlopp från skåp med tappvattensinstallation ska alltid mynna ut i utrymme med golvavlopp eller vattentätt golv.

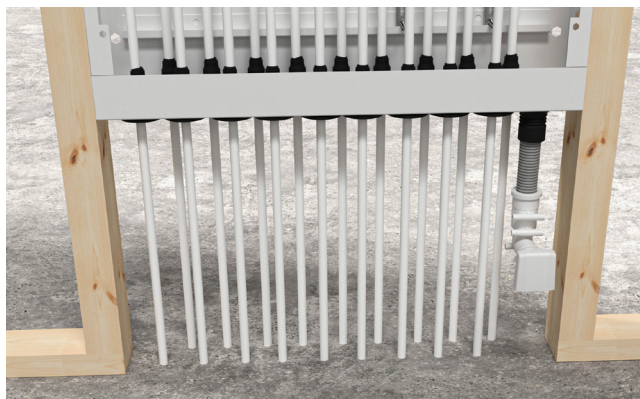


OBS UNDANTAG!

Skåp som placeras i trapphus kan ha läckageindikering som mynnar i trapphuset på ett vattentätt eller vattenavvisande golv. Undantaget gäller inte för enbostadshus.

Montera Dränageböjen

1. Anslut tomröret med bottendräneringen. Tomröret eller bottendräneringen får inte deformeras så att eventuellt läckagevatten hindras.
2. Anslut dränageböjen till tomröret. Tänk på att röret ska bottna i dränageböjen, ca 20 mm djupt.
3. Fixera därefter dränageböjen på lämplig plats mot väggregel. Använd de två medföljande montageskruvarna i valfria infästningshål.
4. Se till att tomröret förläggs med fall i hela dess längd mot utloppet samt att tomröret klamras.



Principbild. Dränagebøj ansluten via tomrör.

Montering av utloppsbricka

1. Montera väggskiva med håltagning för dränageböjens utloppsrör. Håldiameter ca 26 mm. Anslut eventuellt tätskikt enligt tätskiktsleverantörens anvisningar.
2. Efter utförd montage av väggbeklädnad ska dränageböjen kapas till lämplig längd med t.ex. bågfilmsblad eller kniv.
3. Beakta så att ytskiktet inte skadas, lämna kvar 2-3 mm av utloppsröret utanför väggens yta. I rum med tätskikt på vägg lämna kvar 6-9 mm.
4. Montera utloppsbrickan i utloppsröret.



Steg H. Montera Sprutskydd

- Montera de bipackade sprutskydden. Var noga med att skjuta ut skydden i sida så att hela skåpsbredden blir täckt av skydden.

Steg I. Montera Ram/Lucka

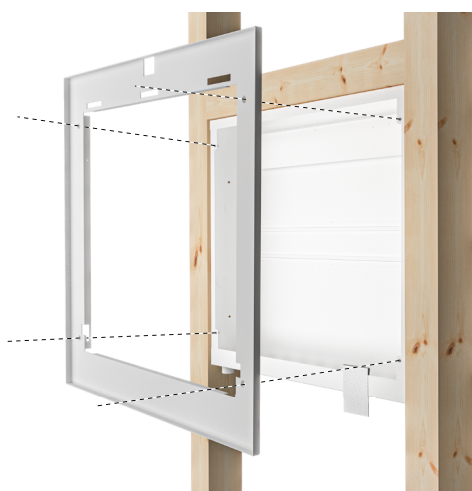
Det finns olika typer av ram/lucka beroende på om skåpet är monterat invändigt i eller utvändigt på innervägg.

Montera Gipslucka HIDDEN

När skåpet byggs in i vägg har man möjlighet att dölja installationen med Gipslucka HIDDEN som tapetseras eller målas i samma färg som väggen och blir en naturlig del av interiören.



1. Skruva fast ramen i fördelarskåpet med de fyra tillhörande skruvarna.



2. Foga springan mellan luckan och gipsplattan i luckan.
3. Foga och spackla mellan väggen och luckans yttre ram.



Montera Ram/Lucka GV INB

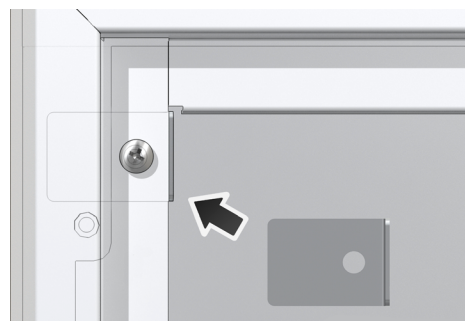
När skåpet byggs in i vägg har man möjlighet att dölja installationen med en vit lucka av stålplåt; Bevisab Ram/Lucka GV INB vilken har utfallande ram för att täcka håltagningen runt skåpet. Ra-men täcker 15 mm utanför skåpets kant.

- Montera Bevisab Ram/Lucka med de bipackade M5 skruvarna. I det fall skåpet monterats så djupt in i konstruktionen att skruvarna inte når in ersätt dessa med längre (ingår ej).

Montera Ram/Lucka GV UTV

När skåpet monteras utvändigt på vägg används Bevisab Ram/Lucka GV UTV som slutar kant i kant med skåpets utsidor.

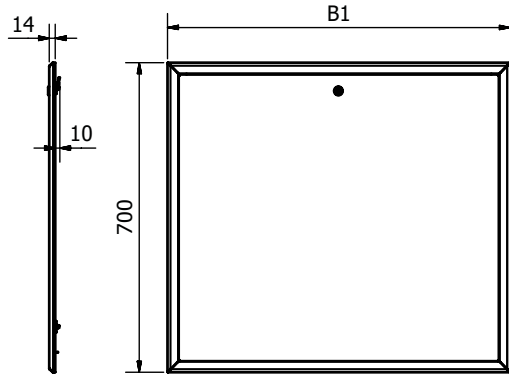
- Montera ramen med hjälp av bipackade skruvar och fästbleck (4st), se bilden. Montera de fyra vita täck-pluggarna i skåpets gavel.



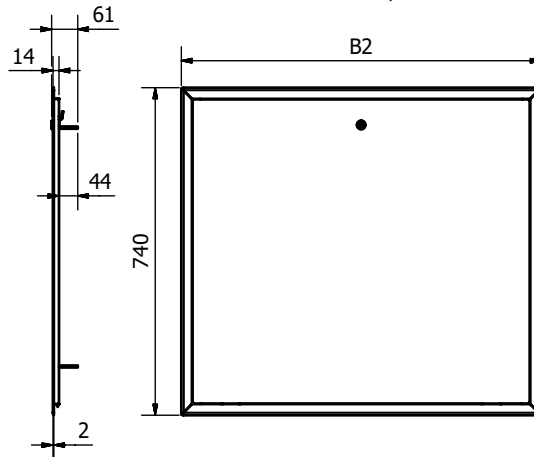
Bleck och skruv till Bevisab Ram/lucka GV UTV.

MÅTTSKISSER, INSTALLATIONSSKÅP GV

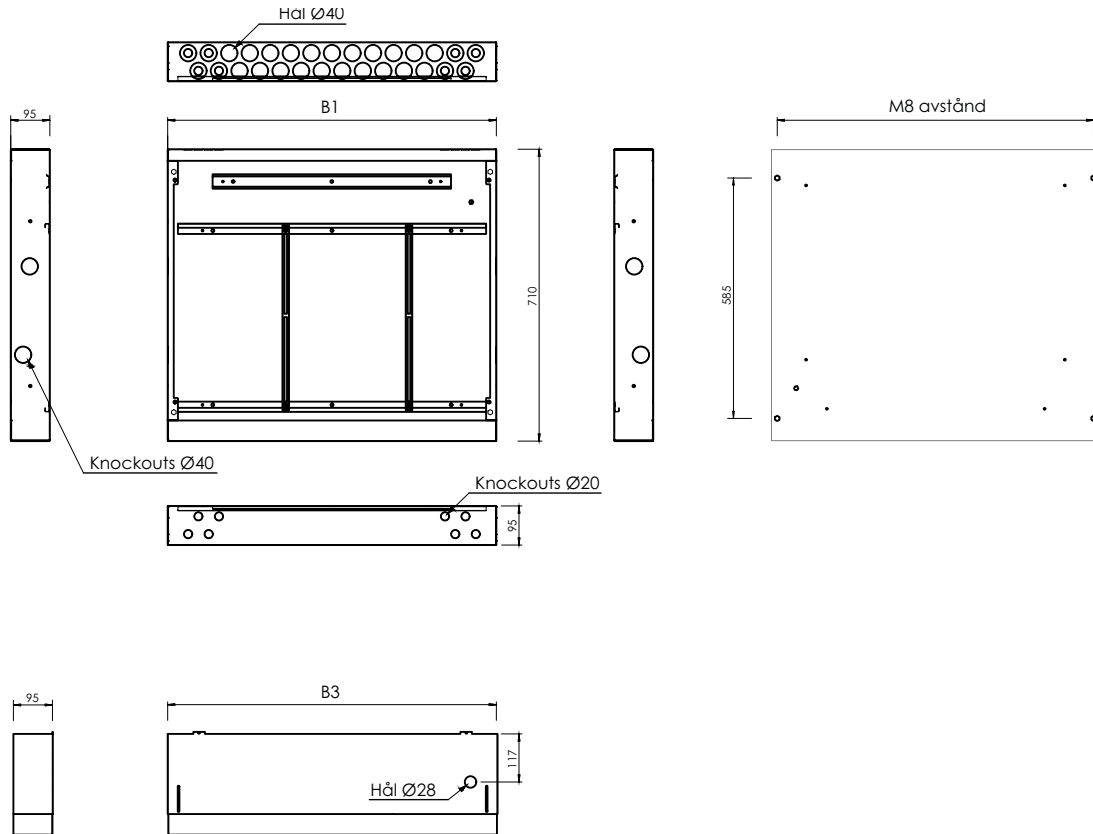
Bevisab Ram/lucka GV, UTV



Bevisab Ram/lucka GV, INB



Bevisab Fördelarskåp GV



Skåpstyp	B1 mm	B2 mm	B3 mm	Antal hål	M8 avstånd
450	450	490	453	15	430
550	550	590	553	19	520
800	800	840	803	29	770
1050	1050	1090	1053	39	1020

RÖRDIMENSIONER, BEVISAB INSTALLATIONSSKÅP GV

Nedan tabell visar vilka dimensioner och rörtyper som kan anslutas till BEVISAB Installationsskåp GV

Rör genomföring	PE rör	Metallrör	RiR (rör i rör) tömrördimension
Rör genomföring 8-20 LP	8, 12, 16, 17 & 20 mm	-	-
Rör genomföring 20-25 LP för matningsledning i PE	20, 25, 26 & 32 mm	22 & 28 mm	34 mm

ARTIKELDATA

Artikelnummer	Benämning	Anmärkning
77668	Installationsskåp GV, 450 x 710	För golvvärmefördelare med 1-3 slingor
152646	Installationsskåp GV, 550 x 710	För golvvärmefördelare med 4-6 slingor
152648	Installationsskåp GV, 800 x 710	För golvvärmefördelare med 7-11 slingor
152652	Installationsskåp GV, 1050 x 710	För golvvärmefördelare med 12-16 slingor

ARTIKELDATA

Artikelnummer	Benämning	Anmärkning
152649	Installationsskåp Shunt GV, 550 x 710	För golvvärmefördelare med 2-3 slingor + Shunt
152650	Installationsskåp Shunt GV, 800 x 710	För golvvärmefördelare med 4-7 slingor + Shunt
152652	Installationsskåp Shunt GV, 1050 x 710	För golvvärmefördelare med 8-12 slingor + Shunt