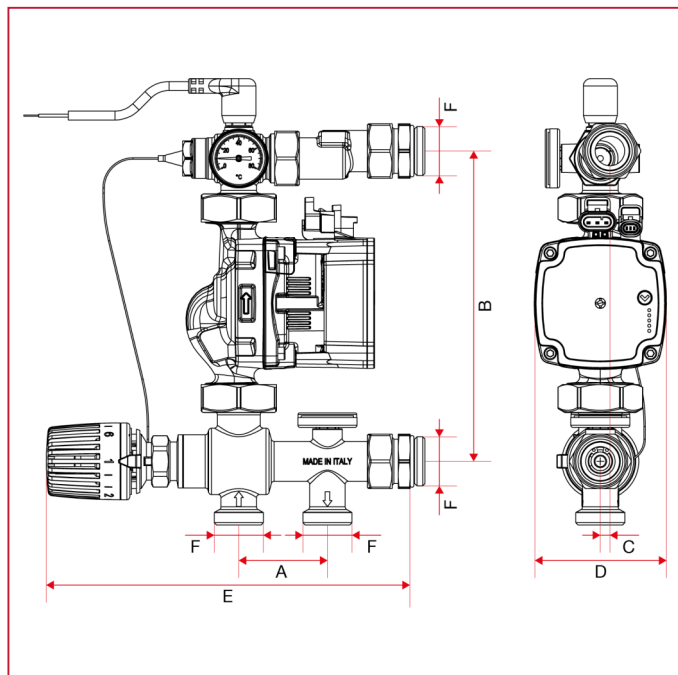


Bevisab midishunt

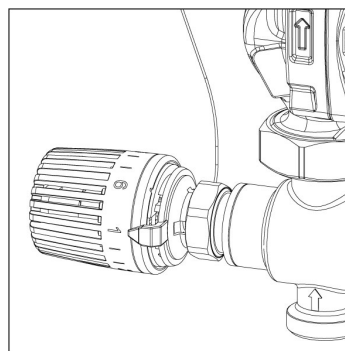
Måttangivelser



Artnr. 152720

	1"
A	60
B	200 - 210
C	6,5
D	90
E	250
F	1" M ISO228
Kg/cm2 bar	6
LBS - psi	87

Reglering av flödestemperatur



Termostatblandarhuvudet reglerar vattentemperaturen i lågtemperaturskretsen. För att ställa in temperaturen vrider man helt enkelt huvudet till önskat värde, så att justeringsskalan stämmer överens med termostathuvudets indikator. När temperaturen har ställts in, kontrollera med termometern på tillloppskretsen att temperaturen motsvarar det önskade värdet.

Viktigt: Säkerhetsbrytaren är fabriksinställd på 55 °C i normalt stängt läge.

1	2	3	4	5	6
20°C	30°C	40°C	50°C	60°C	70°C

Cirkulationspumpens inställningar

Cirkulationspumpen kan ställas in för att arbeta i lägena proportionellt tryck (PP), konstant tryck (CP) eller konstant kurva (CC). För golvvärme-kretsar rekommenderas läget konstant tryck (CP), så att den tillgängliga tryckhöjden hålls konstant oavsett systemets värmebehov. För varje läge finns 3 olika hastighetsnivåer tillgängliga: lägre (1), mellan (2) och högre (3). Med funktionen AUTOADAPT (AA) anpassar cirkulationspumpen automatiskt sin prestanda baserat på systemets storlek och de varierande förhållandena över tid.

För att ställa in produkten, använd knappen på kontrollpanelen. Varje gång knappen trycks in ändras pumpinställningen. Lysdioderna indikerar det valda styrläget, enligt följande diagram:

Mode	LED 1	LED 2	LED 3	LED 4	LED 5
PP AA	●				
CP AA		●			
PP 1	●		●		
PP 2	●		●	●	
PP 3	●		●	●	●
CP 1		●	●		
CP 2		●	●	●	
CP 3		●	●	●	●
CC 1			●		
CC 2			●	●	
CC 3			●	●	●