

VÄXELVENTIL SERIE VZC, VZD

ESBE 3-vägs växelventil serie VZC och VZD för applikationer i värmepumpar, golvvärme eller HVAC. Tre anslutningsutföranden: invändig gänga, utvändig gänga eller med klämringskoppling.

ANVÄNDNING

ESBE serie VZC och VZD är en serie kompakta växelventiler i mässing avsedda för värmepumpar, golvvärme eller HVAC applikationer. Den främsta egenskapen är förmågan att snabbt växla flödesriktning mellan två kretsar vilket resulterar i energi-effektiv funktion.

ESBE växelventiler serie VZC och VZD har en inbyggd funktion för ventilmotionering efter 7 dygns stillastående.

FUNKTION

Växling mellan A- och B-krets sker via en signal från en styrenhet. Lägesindikeringen visar flödesriktningen.

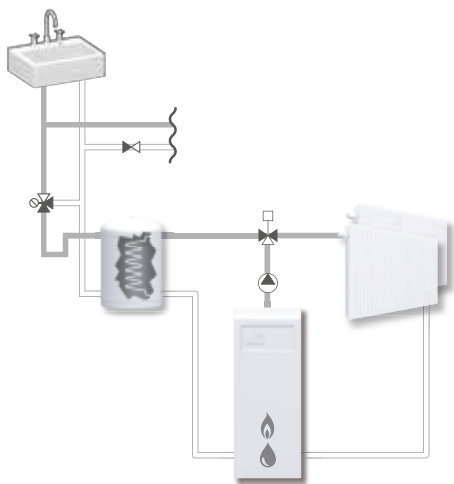
VERSIONER

ESBE serie VZC finns i utförande med löstagbar kabel eller utan kabel och har kapslingsklass IP20. Serie VZC utan kabel levereras med ett kontaktdon typ Molex för anslutning till en kabel av eget val. Kabellängd max. 100m. ESBE serie VZD levereras med fast kabel och har en kapslingsklass IP40.

SERVICE OCH UNDERHÅLL

Huvudkomponenter som ventilinsats och komplett ställdon är lätt utbytbara. Hela ställdonet kan bytas utan att ventilen demonteras. Vid byte av ventilinsats måste systemet först göras trycklöst.

INSTALLATIONSEXEMPEL



VZCx00
Utvändig gänga, IP20
utan/löstagbar kabel



Klämringskoppling, IP20
utan/löstagbar kabel



VZDx00
Invändig gänga, IP40
fast kabel



Utvändig gänga, IP40
fast kabel



Klämringskoppling, IP40
fast kabel

VÄXELVENTIL VZC, VZD AVSEDD FÖR

- Värme
- Ventilation
- Komfortkyla
- Zon
- Golvvärme

TILLBEHÖR

Kabel ALZ801, löstagbar version IP20,

3-trådars _____ Art.nr. 46050300*

6-trådars för bruk med extrabrytare ____ Art.nr. 46050400*

* Kompatibel med artikelnummer 4306XXXX och 4308XXXX (inte 4300XXXX)

TEKNISKA DATA

Tryckklass: _____ PN 6

Medietemperatur: _____ max. (kontinuerligt) +95°C

_____ max. (temporärt) +110°C

_____ min. +5°C

Differenstryck, max.: _____ Fördelning, 80 kPa (0,8 bar)

_____ Blandning, 50 kPa (0,5 bar)

Läckage i % av flödet: _____ 0

Anslutning: _____ Invändig gänga (Rp), EN 10226-1

_____ Utvändig gänga (G), ISO 228/1

_____ Klämringskoppling (KLK), EN 1254-2

Omgivningstemperatur: _____ max. +60°C

_____ min. 0°C

Nätspänning: _____ 230 ± 10% V AC, 50 Hz

Max. Effektförbrukning: _____ 15 VA

Effektförbrukning vid viloläge: _____ 0,9 VA

Styrsignal: _____ 2-punkt SPST (Single Pole Single Throw)

Kapslingsklass: _____ serie VZC, IP20

_____ serie VZD, IP40

Skyddsklass: _____ II

Gångtid: _____ 3 s

Kabellängd: _____ 1,6 m

Material

Ventilhus: _____ Avzinkningshärdig mässing DZR

Kägla och lock: _____ PPS

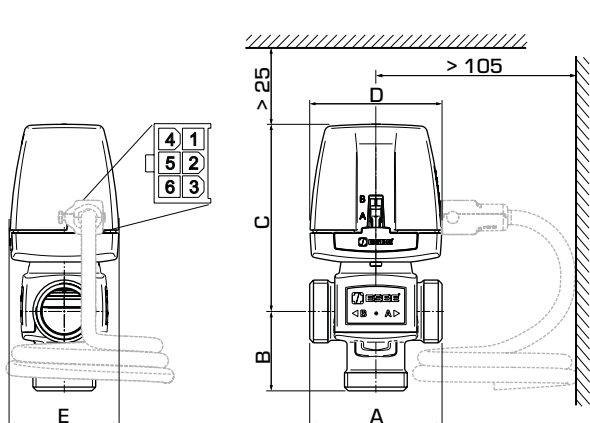
Axel: _____ Rostfritt stål, SS 2346

O-ringar: _____ EPDM

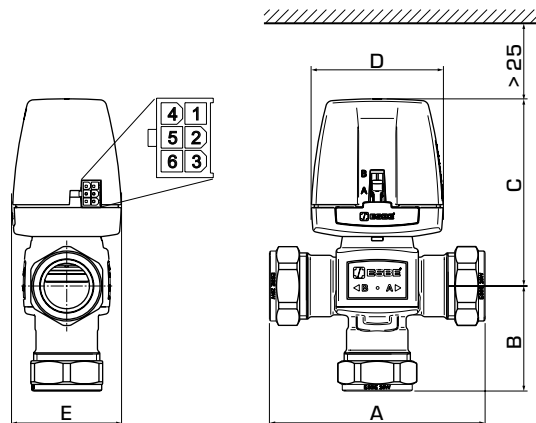
CE LVD 2014/35/EU
EMC 2014/30/EU
RoHS3 2015/863/EU
PED 2014/68/EU, article 4.3



VÄXELVENTIL SERIE VZC, VZD



VZC162



VZC263

SERIE VZC162, UTVÄNDIG GÄNGA

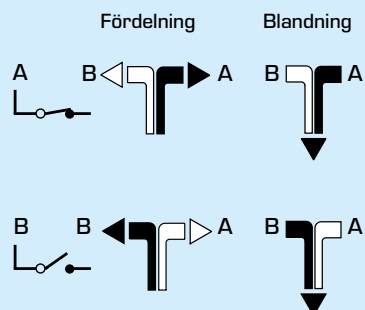
Art.nr.	Typ	DN	Kvs*	Anslutning	A	B	C	D	E	Kabel-version	Anm.	Vikt [kg]	RSK-nr.
43060600	VZC162	15	3,5	G 3/4"	70	42	99	70	58	Löstagbar kabel		0,5	482 84 96
43060700	VZC162	20	6,0	G 1"	70	42	99	70	58	Utan kabel		0,5	482 84 97
43060800	VZC162									Löstagbar kabel		0,5	482 84 98

SERIE VZC263, KLÄMRINGSKOPPLING

Art.nr.	Typ	DN	Kvs*	Anslutning	A	B	C	D	E	Kabel-version	Anm.	Vikt [kg]	RSK-nr.
43061400	VZC263	20	4,5	KLK 22 mm	111	49	99	70	58	Löstagbar kabel		0,6	625 12 16
43061600	VZC263	25	6,0	KLK 28 mm	114	56	99	70	58	Löstagbar kabel		0,7	625 12 17

* Kvs-värdet i fördelningsläge i m³/h vid ett tryckfall av 1 bar. Kvs-värdet i blandningsläge 10% lägre. KLK = klämringskoppling

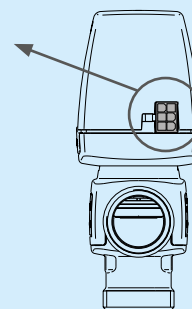
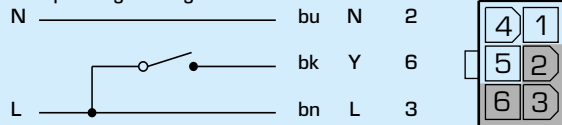
KOPPLINGSBILD - VENTIL



ELKOPPLING

Kontakttdon typ Molex.

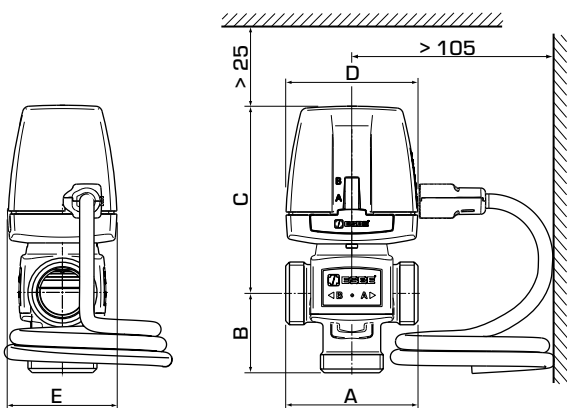
Spänning och signal



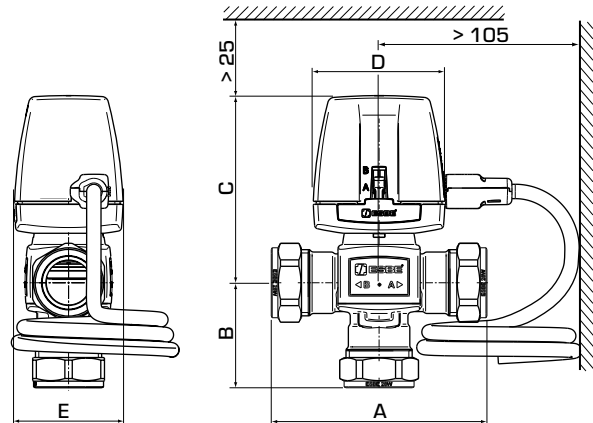
For fler varianter, se nästa sida

VÄXELVENTIL

SERIE VZC, VZD



VZD161, VZD162



VZD263

SERIE VZD161, INVÄNDIG GÄNGA

Art.nr.	Typ	DN	Kvs*	Anslutning	A	B	C	D	E	Kabel-version	Anm.	Vikt [kg]	RSK-nr.
43080100	VZD161	20	6,0	Rp 3/4"	70	42	99	70	58	Fast kabel		0,5	482 85 00

SERIE VZD162, UTVÄNDIG GÄNGA

Art.nr.	Typ	DN	Kvs*	Anslutning	A	B	C	D	E	Kabel-version	Anm.	Vikt [kg]	RSK-nr.
43080300	VZD162	15	3,5	G 3/4"	70	42	99	70	58	Fast kabel		0,5	482 85 01
43080400	VZD162	20	6,0	G 1"	70	42	99	70	58	Fast kabel		0,5	482 85 02

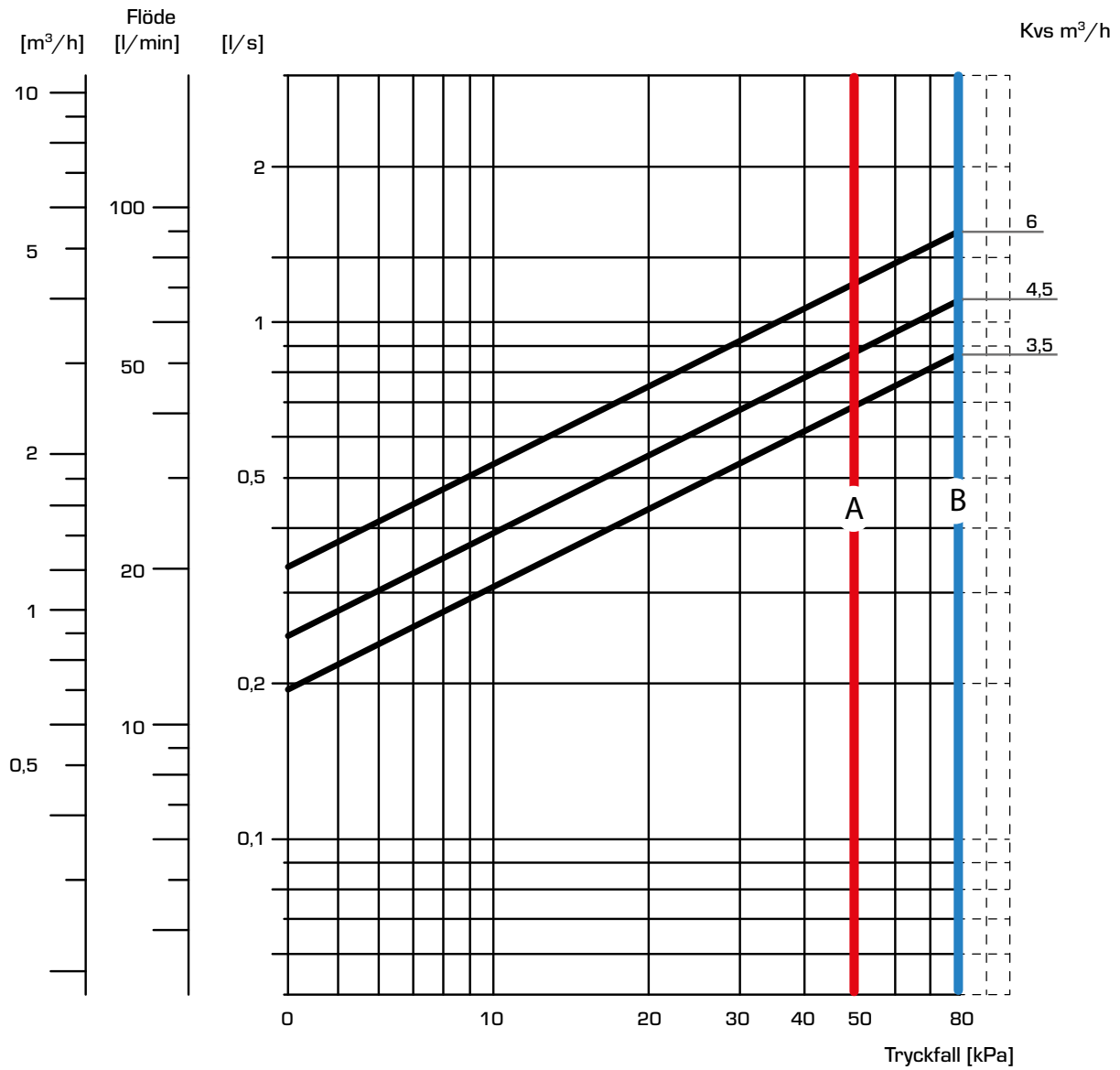
SERIE VZD263, KLÄMRINGSKOPPLING

Art.nr.	Typ	DN	Kvs*	Anslutning	A	B	C	D	E	Kabel-version	Anm.	Vikt [kg]	RSK-nr.
43080700	VZD263	20	4,5	KLK 22 mm	111	49	99	70	58	Fast kabel		0,6	625 12 18
43080800	VZD263	25	6,0	KLK 28 mm	114	56	99	70	58	Fast kabel		0,7	625 12 20

* Kvs-värdet i fördelningsläge i m³/h vid ett tryckfall av 1 bar. Kvs-värdet i blandningsläge 10% lägre. KLK = klämringskoppling

VÄXELVENTIL SERIE VZC, VZD

TRYCKFALLSDIAGRAM



- A - max ΔP Blandning
 - B - max ΔP Fördelning
- 100 kPa = 1 bar \approx 10 mVP