

SOLAR KIT SERIE VMC300

ESBE termiska solar kit serie VMC300 erbjuder dubbel funktionalitet för tappvattenapplikationer. Den leder dels om inkommande vatten när extra uppvärmning behövs, dels ser den till att utgående vatten är skällningssäkert*; allt i en lättinstallerad enhet.

ANVÄNDNING

ESBE solar kit VMC300 erbjuder optimerad energianvändning, skällningsskydd och komfort på ett kompakt och effektivt sätt. Eftersom enheten består av enbart termostatiska (icke-elektriska) komponenter är den helt fristående och möjliggör en mycket enkel installation.

Serie VMC300 är avsedd för mindre solvärmesystem.

FUNKTION

Om det inkommande vattnet från solfångaren inte är tillräckligt varmt leds det till en extra värmekälla, såsom en gaspanna, där det efter uppvärmning blandas till en temperatur lämplig för tappvattenapplikationer. Om det inkommande vattnet däremot redan är tillräckligt varmt blandas det direkt för tappvattenanvändning vilket effektivt tillvarar solenergin.

**) Skällningssäker innebär att varmvattentillförseln stängs av om kallvattentillförseln skulle upphöra.*



VMC300
Utvändig gänga

Med koppel,
utvändig gänga

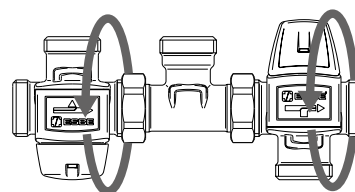
VENTIL

● Tappvatten

VMC300 AVSEDD

● Solvärme

FÖR



Alla delar kan roteras 360° för maximal flexibilitet i anslutning.

TEKNISKA DATA

Tryckklass: _____ PN 10
 Max. flöde från solfångare - VMC300: _____ 0,7 l/s (42 l/min)
 Vattentemperatur från solfångare: _____ max. 95°C
 _____ min. 0°C
 Temperatur från tilläggsvärmekälla: _____ max. 95°C
 Noggrannhet för växlingspunkt: _____ ±1°C
 Temperaturspann fördelning: _____ 45°C ±2°C
 Temperaturområde, blandningsventil - VMC300: _____ 35 - 60°C
 Temperaturstabilitet på utgående vatten - VMC300: _____ ±2°C*
 Anslutning: _____ Utvändig gänga (G), ISO 228/1
 _____ Utvändig gänga (R), EN 10226-1

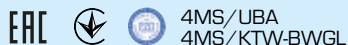
* Gäller vid oförändrat varm-/kallvattentryck med minimum flöde 4 l/min. Minsta temperaturredifferens mellan tillfört varmvatten och blandat vattenutlopp 10°C.

Material

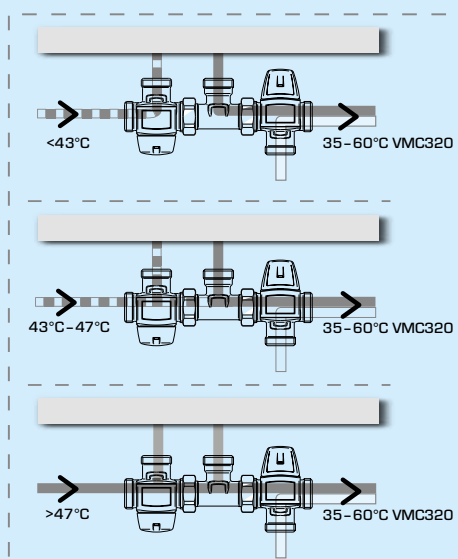
Ventilhus och övriga vätskeberörda metalldelar:
 _____ Avzinkningshärdig mässing DZR

PED 2014/68/EU, artikel 4.3

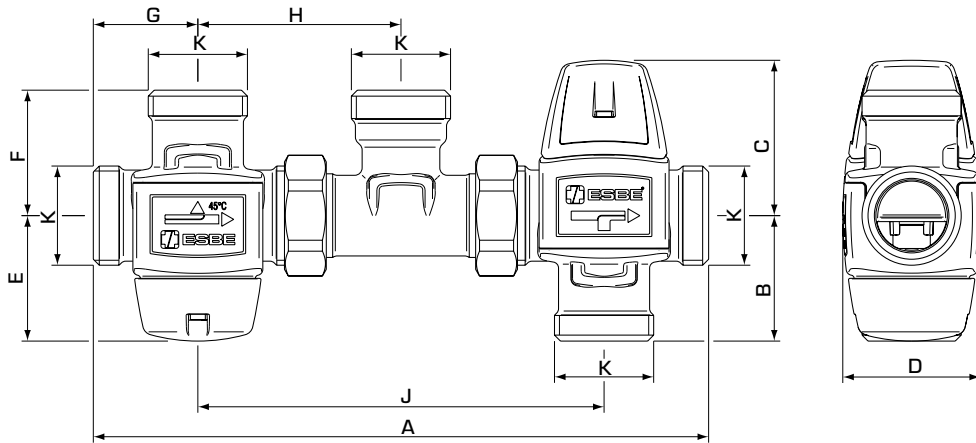
Produkter som berörs av tryckkärlsdirektivet PED 2014/68/EU är i överensstämmelse med detta direktivs grundläggande krav. Produkterna är klassade för bedömning enligt artikel 4.3, god teknisk praxis och skall därför inte bära CE-märkning.



KOPPLINGSBILD



SOLAR KIT SERIE VMC300

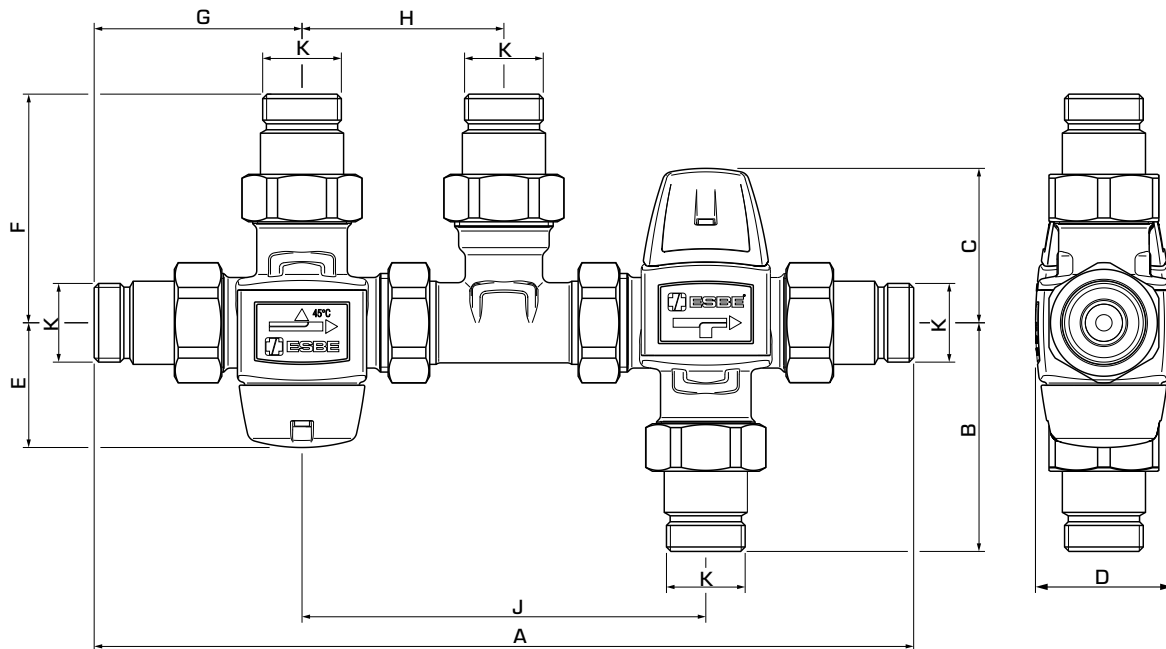


SERIE VMC322, UTVÄNDIG GÄNGA

Art.nr.	Typ	Växlingspunkt	Kvs *	Anslutning K	Dimension								Anm.	Vikt [kg]	RSK-nr.	
					A	B	C	D	E	F	G	H				J
31521000	VMC322	45°C	1,5	G 1"	206	42	52	46	42	42	35	68	136		1,22	492 78 51

* Kvs i m³/h vid ett tryckfall av 1 bar.

SOLAR KIT SERIE VMC300



SERIE VMC322, MED KOPPEL

Art.nr.	Typ	Växlingspunkt	Kvs *	Anslutning K	Dimension								Anm.	Vikt [kg]	RSK-nr.	
					A	B	C	D	E	F	G	H				J
31521300	VMC322	45°C	1,4	R 3/4"	276	77	52	46	42	77	70	68	136	1)	1,86	492 78 54

* Kvs i m³/h vid ett tryckfall av 1 bar. Not 1) Två backventiler för både varmt och kallt vatten ingår.

INSTALLATIONSEXEMPEL

