

REGLERVENTIL PN16

SERIE VLE100

ESBE reglerventiler serie VLE122 och VLE132 är 2-vägs och 3-vägs gängade ventiler för PN16, DN 15-50.



VLE122
Utvändig gänga PN16

VLE132
Utvändig gänga PN16

MEDIA

Reglerventilerna klarar följande typer av media:

- Hetvatten och kylvatten.
- Förbrukningsvatten
- Vatten med frysskyddsmedel typ glykol eller briner

Används media med temperatur lägre än 0°C bör ventilen förses med spindelvärmare för att förhindra påfrysning på spindeln.

TILLBEHÖR DN 15 - 50

Koppelsatser för invändig gänga eller lödning finns tillgängliga som tillbehör.

Art.nr.

26000700 _____ Adaptersats, Siemens SQX

VENTILER AVSEDDA FÖR

- Värme
- Komfortkyla
- Golvärme
- Solvärme
- Ventilation
- Fjärrvärme
- Fjärrkyla

LÄMPLIGA STÄLLDON

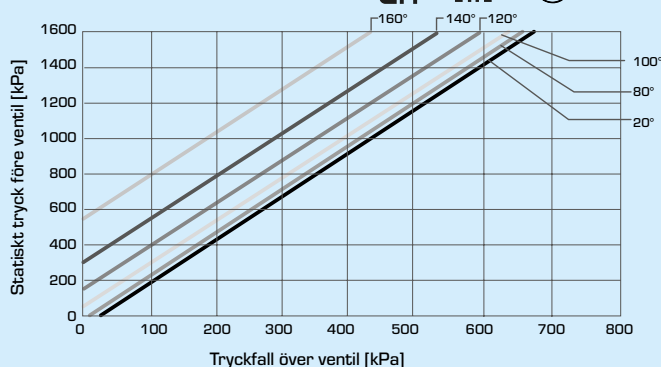
- Serie ALB140
- Serie ALFxx1
- Serie ALFxx4

TEKNISKA DATA

Typ: _____ 2- och 3-vägs kägelventil
 Tryckklass: _____ PN 16
 Flödeskaraktäristik A-AB: _____ EQM
 Flödeskaraktäristik B-AB: _____ Komplementär
 Slaglängd: _____ 20 mm
 Reglerområde Kv/Kv^{min}: _____ se tabell
 Läckage A-AB, - DN15: _____ max. 0,02% av Kv 4
 - DN 20-50: _____ max. 0,02% av Kvs
 Läckage B-AB, - DN15: _____ max. 0,05% av Kv 4
 - DN 20-50: _____ max. 0,05% av Kvs
 ΔP_{max}: _____ se produktkatalog
 Medietemperatur: _____ max. +150°C
 _____ min. -20°C
 Anslutning: _____ Utvändig gänga, ISO 228/1

Material
 Ventilhus: _____ Rödgoods Rg5
 Spindel: _____ Rostfritt stål SS 2346
 Kägla: _____ Rostfritt stål SS 2346
 Säte: _____ Rostfritt stål SS 2346
 Bottenplugg: _____ Mässing CW602N
 Sätetätning: _____ Metall
 Packboxtätning: _____ PTFE/EPDM

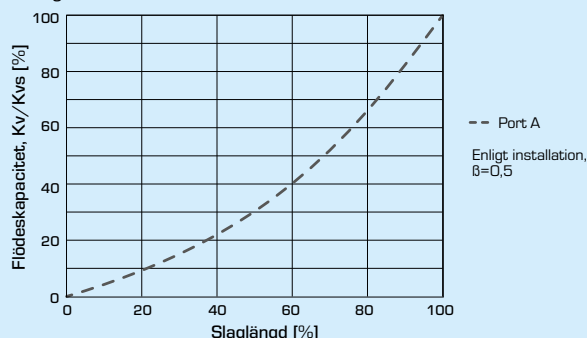
CE PED 2014/68/EU, artikel 4.3



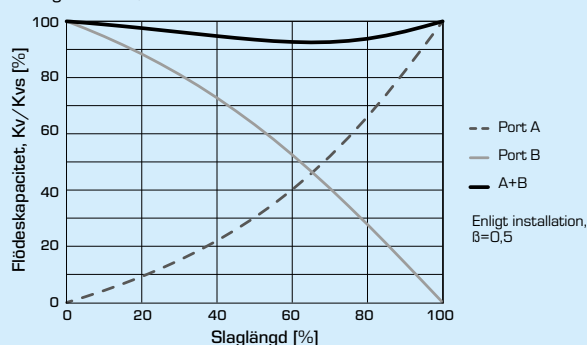
Tryckfallsdiagram med avseende på risk för uppträdande av kavitation. Är beroende av inkommande tryck och temperatur på mediet.

KARAKTERISTIKDIAGRAM

2-vägs ventiler, DN15-50

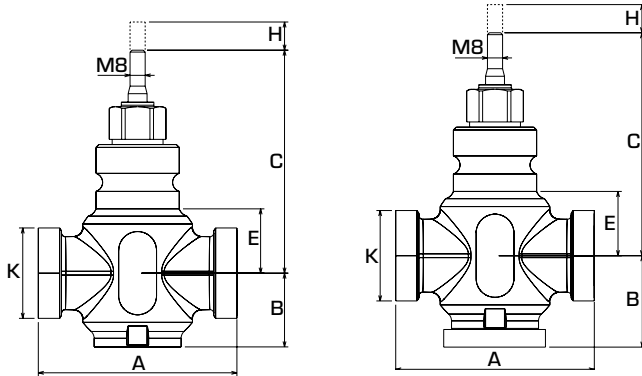


3-vägs ventiler, DN15-50



REGLERVENTIL PN16

SERIE VLE100



2-VÄGS REGLERVENTIL SERIE VLE122

Art.nr.	Typ	DN	Kvs *	A	B	C	E	H	K	Reglerområde Kv/Kv ^{min}	Vikt [kg]	RSK-nr.
21250100	VLE122	15	0,25	100	36	110	24	20	G 1"	>50	1,0	536 21 74
21250200			0,4									536 21 75
21250300			0,63									536 21 76
21250400			1									536 21 77
21250500			1,6									536 21 78
21250600			2,5									536 21 79
21250700			4									536 21 80
21250800	VLE122	20	6,3	100	38	116	30	20	G 1 1/4"	>100	1,2	536 21 81
21250900	VLE122	25	10	105	39	120	34	20	G 1 1/2"	>100	1,4	536 21 82
21251000	VLE122	32	16	105	39	121	35	20	G 2"	>100	1,8	536 21 83
21251100	VLE122	40	25	130	48	128	42	20	G 2 1/4"	>100	2,6	536 21 84
21251200	VLE122	50	38	150	58	139	53	20	G 2 3/4"	>100	4,3	536 21 85

3-VÄGS REGLERVENTIL SERIE VLE132

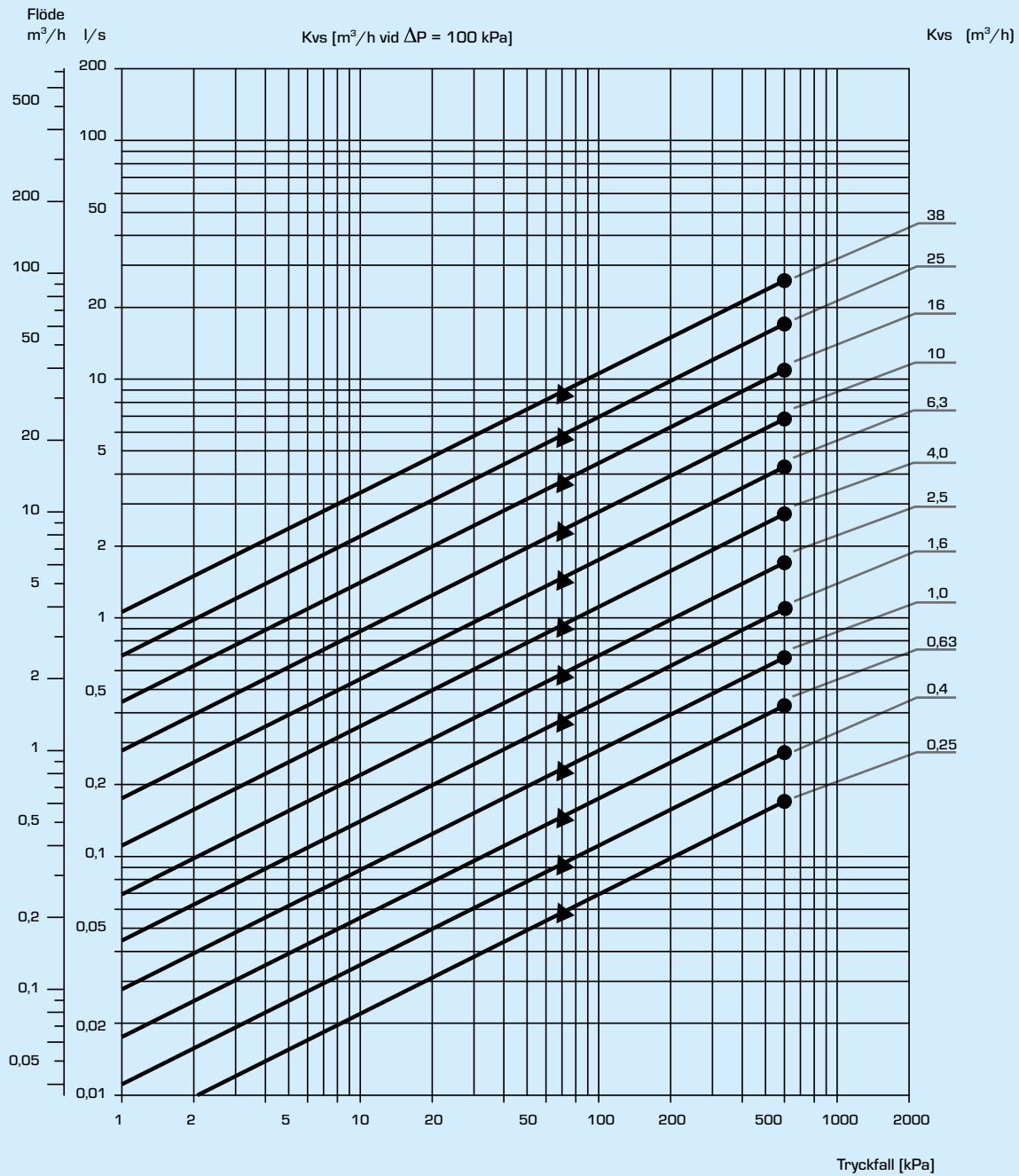
Art.nr.	Typ	DN	Kvs *	A	B	C	E	H	K	Reglerområde Kv/Kv ^{min}	Vikt [kg]	RSK-nr.
21251300	VLE132	15	1,6	100	50	110	24	20	G 1"	>50	1,1	536 21 86
21251400			2,5									536 21 87
21251500			4									536 21 88
21251600	VLE132	20	6,3	100	50	116	30	20	G 1 1/4"	>100	1,3	536 21 89
21251700	VLE132	25	10	105	52	120	34	20	G 1 1/2"	>100	1,6	536 21 90
21251800	VLE132	32	16	105	52	121	35	20	G 2"	>100	2,0	536 21 91
21251900	VLE132	40	25	130	65	128	42	20	G 2 1/4"	>100	2,9	536 21 92
21252000	VLE132	50	38	150	75	139	53	20	G 2 3/4"	>100	4,6	536 21 93

* Kvs-värde i m³/h vid ett tryckfall av 1 bar.

REGLERVENTIL PN16

SERIE VLE100

TRYCKFALLSDIAGRAM



Att beakta: Eftersom såväl viskositet som värmeövergångstal påverkas av glykolblandningen måste hänsyn tas till detta vid ventildimensioneringen. En tumregel är att vid inblandning av 30-50 % glykol bör närmaste högre Kv-värde väljas än i normalfallet. En lägre andel glykol påverkar inte. OBS! Maximalt 50 % glykol för frysskydd och syrebindande medel för vattenbehandling är tillåtna som tillsatsmedel.

REGLERVENTIL PN16

SERIE VLE100

INSTALLATION

Ventilen ska monteras med flödesriktning enligt ventilens markering.

Ventilen ska om möjligt monteras i returledningen för att inte utsätta ställdonet för onödig temperaturhöjning.

Ventilen får inte monteras med ställdonet under ventilen.

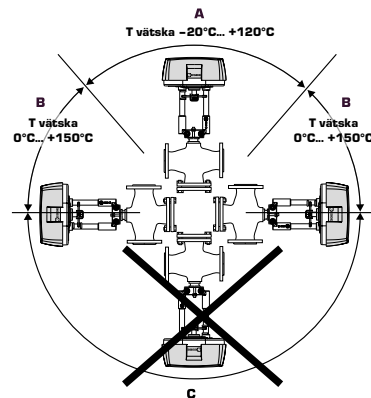
Monteringspositioner:

A = Tillåten monteringsposition vid vätsketemperatur mellan -20 °C och +120 °C.

B = Tillåten monteringsposition vid vätsketemperatur mellan 0 °C och +150 °C.

C = Ej tillåten monteringsposition.

För att förhindra att fasta partiklar fastnar mellan ventilens kägla och säte ska om möjligt ett filter installeras före ventilen, samt rörsystemet rensas innan ventilen installeras.



VENTILAUKTORITET [β]

Δp_v - tryckfall över ventilen [bar]

Δp_{sys} - tryckfall över systemet med variabelt flöde [bar]

Δp_{inst} - tryckfall över installationen [bar]

Rekommendation: Ventilauktoriteten [β] ska vara mellan 0,3 och 0,7

a) 2-vägsventil

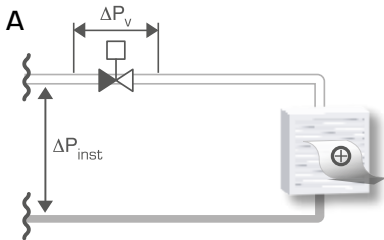
$$\beta = \frac{\Delta p_v}{\Delta p_v + \Delta p_{inst}}$$

b) 3-vägsventil

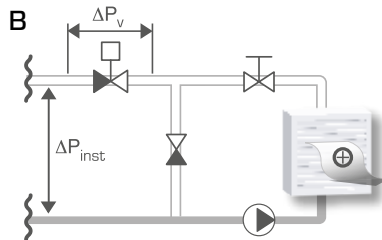
$$\beta = \frac{\Delta p_v}{\Delta p_v + \Delta p_{sys}}$$

INSTALLATIONSEXEMPEL

2-VÄGS REGLERVENTILER

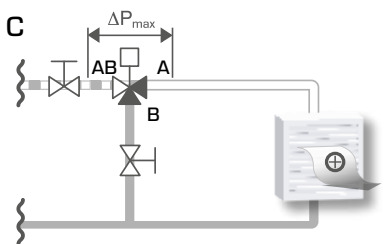


Koppling utan lokal cirkulationspump

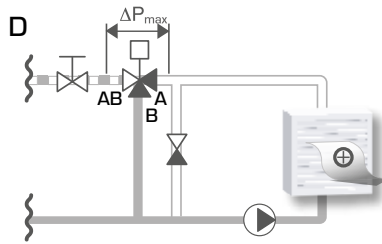


Koppling med lokal cirkulationspump

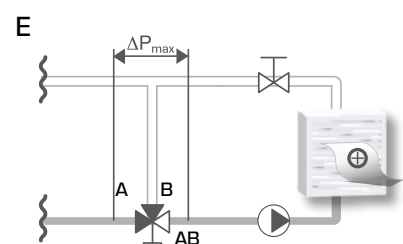
3-VÄGS REGLERVENTILER



Koppling utan lokal cirkulationspump



Koppling med lokal cirkulationspump



Koppling med lokal cirkulationspump