

## MMA Flex, 1- och 2-rörskoppel för radiatorer



- Flexibelt
- Noggrant
- Många tillbehör
- Dimension: DN 10
- Temperatur: 5°C till +100°C
- Tryckklass: PN 10

# Beskrivning *Flex*

## Användningsområde

Radiatorkoppel Flex finns i färdiga längder som passar de flesta på marknaden förekommande radiatorer med anslutning 10 eller 15. Radiatorkopplet regleras med termostat, termoställdon eller handratt.

## Beskrivning

Flex består av termostatventil, mellanrör samt fördelare. Flexkopplet finns i två utförande:

- VRVM FA 2-rörs
- VRVM FEA 1-rörs

Termostatventilen har en exakt förinställnings funktion dold under packboxen.

Förinställningen görs med en förinställningsnyckel FN2 genom att öppna antal varv från stängd ventil enligt tryckfallsdiagram.

Med förinställningsverktyg FV5 förenklas inställningen.

Ventilen levereras med grå skyddsram, vilket betyder förinställning.

Skyddsrammen kan under byggnadstiden användas som avstängning.

Vid injustering bör nominell lyfthöjd 2°K inställas genom att först skruva skyddsrammen i botten och därefter öppna 3/4 varv.

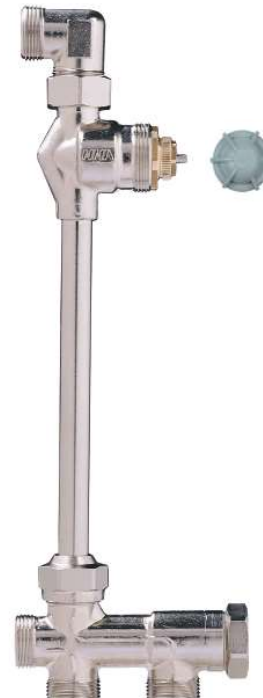
Radiatorkoppel Flex kan monteras sida- eller botten och har en vridbar reglerdel vilket gör att man kan vrida det utåt.

Radiatorkoppel Flex kan även monteras upp och ner.

Fördelaren har avstängning i locket.

För att stänga radiator med ettrörs-fördelare, måste termostaten stängas

OBS! Ettrörs sidokopplad fördelare går ej att stänga av.



# Beskrivning *Flex*



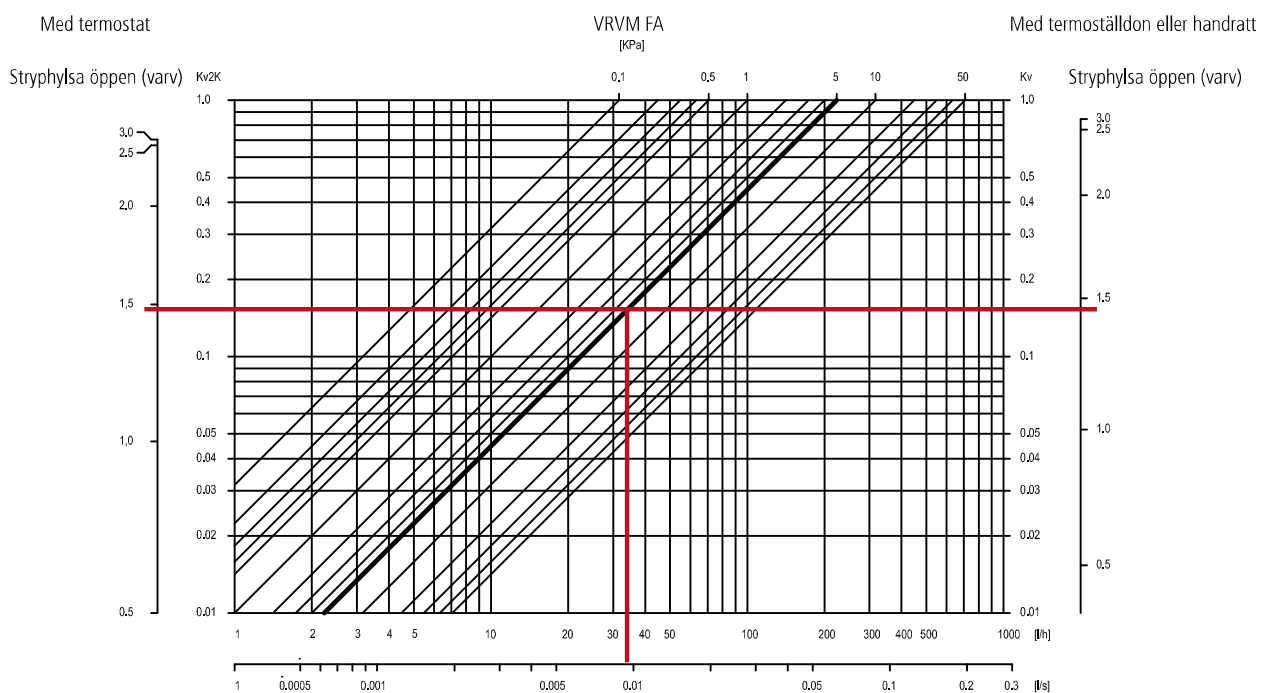
## Dimensionering

Aktuell inställning för Flexkopplet beräknas med nedanstående diagram.

MMA rekommenderar 5 kPa vid dimensionerande radiator.

Beroende på reglering läses inställningen av till vänster respektive höger.

Exemplet visar 35 l/h och dPv på 5kPa vilket ger inställningen ~1,5.



MMA Rekommenderar 5 kPa över FVR, VRVM och Flexkoppel

## AMA texter

### Beskrivningstexter upprättade efter AMA 2012

Flex koppel

**PSE.111 Temperaturstyrda radiatorventiler**

Radiatorkoppel innehållande fördelare, mellanrör samt termostatventil med 3 varvs inställning. Kopplets gängor skall vara ytbelagda för skydd mot ärg. Fördelaren skall vara avstängningsbar. Förinställningen på termostatventilen skall vara dold under packboxen. Termostatventilens gänga skall vara M28\*1,5. Kvs 0,9.

Fabrikat: AB Markaryd Metallarmatur  
Typ: Flex  
DN: 10  
Höjd: 300-900 mm

# Tekniska data *Flex*



## Tryckklass

PN 10

Max temperatur

100°C

Min temperatur

5°C

Max differenstryck/Stängningstryck

Lp < 30dB(A) vid 20kPa/ 250 kPa

Kv värde (förinst.värde) med termostat / ej termostat

0,01-0,7 / 0,01-0,9

Kvs-värde (maxkapacitet) för 1-rörssystem

29%

Radiatorflöde 1-rörssystem

dT2K 26%

Material

Mässing

Packningar EPDM

Vikt

700 g

FEA VRVM (Kvs)			
Varv	% till radiatorm	Kv total	Kv radiator
0	0%	1,81	0,00
0,25	0%	1,82	0,01
0,5	0%	1,82	0,01
0,75	1%	1,83	0,02
1	3%	1,85	0,05
1,25	4%	1,89	0,08
1,5	7%	1,94	0,14
1,75	11%	2,01	0,22
2	16%	2,12	0,34
2,25	23%	2,26	0,53
2,5	27%	2,34	0,64
2,75	29%	2,37	0,68
3	29%	2,38	0,69

FEA VRVM (Kv2K)			
Varv	% till radiatorm	Kv total	Kv radiator
0	0%	1,82	0,00
0,25	0%	1,82	0,01
0,5	0%	1,82	0,01
0,75	1%	1,83	0,02
1	3%	1,86	0,05
1,25	5%	1,89	0,09
1,5	7%	1,94	0,14
1,75	11%	2,01	0,22
2	16%	2,10	0,33
2,25	22%	2,23	0,48
2,5	25%	2,31	0,58
2,75	26%	2,33	0,60
3	26%	2,34	0,61

# Produktuppgifter *Flex*



## Beställningsbeteckningar 2-rörs

Radiatorkoppel 2-rörs inkl. termostatventil och fördelare. Anslutningar mot rörnät samt radiator ingår ej.

RSK - nummer	Artikel nummer	Benämning	Beskrivning	Rad höjd
480 67 07	FD1M30240FAX00SE0	VR FA	c/c 240 mm	300
480 67 08	FD1M30250FAX00SE0	VR FA	c/c 250 mm	300
480 67 09	FD1M30340FAX00SE0	VR FA	c/c 340 mm	400
480 67 10	FD1M30350FAX00SE0	VR FA	c/c 350 mm	400
480 67 11	FD1M30400FAX00SE0	VR FA	c/c 400 mm	450
480 67 12	FD1M30440FAX00SE0	VR FA	c/c 440 mm	500
480 67 13	FD1M30450FAX00SE0	VR FA	c/c 450 mm	500
480 67 14	FD1M30540FAX00SE0	VR FA	c/c 540 mm	600
480 67 15	FD1M30550FAX00SE0	VR FA	c/c 550 mm	600
480 67 16	FD1M30640FAX00SE0	VR FA	c/c 640 mm	700
480 67 18	FD1M30650FAX00SE0	VR FA	c/c 650 mm	700
480 67 19	FD1M30840FAX00SE0	VR FA	c/c 840 mm	900
480 67 20	FD1M30850FAX00SE0	VR FA	c/c 850 mm	900

## Beställningsbeteckningar 1-rörs

Radiatorkoppel 1-rörs inkl. termostatventil och fördelare. Anslutningar mot rörnät samt radiator ingår ej.

RSK - nummer	Artikel nummer	Benämning	Beskrivning	Rad höjd
480 67 21	FD1M30240FEX00SE0	VR FEA	c/c 240 mm	300
480 67 22	FD1M30250FEX00SE0	VR FEA	c/c 250 mm	300
480 67 23	FD1M30340FEX00SE0	VR FEA	c/c 340 mm	400
480 67 24	FD1M30350FEX00SE0	VR FEA	c/c 350 mm	400
480 67 26	FD1M30400FEX00SE0	VR FEA	c/c 400 mm	450
480 67 27	FD1M30440FEX00SE0	VR FEA	c/c 440 mm	500
480 67 28	FD1M30450FEX00SE0	VR FEA	c/c 450 mm	500
480 67 29	FD1M30540FEX00SE0	VR FEA	c/c 540 mm	600
480 67 30	FD1M30550FEX00SE0	VR FEA	c/c 550 mm	600
480 67 31	FD1M30640FEX00SE0	VR FEA	c/c 640 mm	700
480 67 32	FD1M30650FEX00SE0	VR FEA	c/c 650 mm	700
480 67 34	FD1M30840FEX00SE0	VR FEA	c/c 840 mm	900
480 67 35	FD1M30850FEX00SE0	VR FEA	c/c 850 mm	900

# Produktuppgifter *Flex*



## Beställningsbeteckningar 2-rörs Påförpackad Sverige

Radiatorkoppel 2-rörs inkl. termostatventil, fördelare samt radiatoranslutning 1/2". Radiator ingår ej.

RSK - nummer	Artikel nummer	Benämning	Beskrivning	Rad höjd
480 65 51	FD1M30240FAM15SE0	VRVM FA-15	c/c 240 mm	300
480 59 76	FD1M30250FAM15SE0	VRVM FA-15	c/c 250 mm	300
480 65 52	FD1M30340FAM15SE0	VRVM FA-15	c/c 340 mm	400
480 59 77	FD1M30350FAM15SE0	VRVM FA-15	c/c 350 mm	400
480 63 12	FD1M30400FAM15SE0	VRVM FA-15	c/c 400 mm	450
480 65 53	FD1M30440FAM15SE0	VRVM FA-15	c/c 440 mm	500
480 59 78	FD1M30450FAM15SE0	VRVM FA-15	c/c 450 mm	500
480 65 54	FD1M30540FAM15SE0	VRVM FA-15	c/c 540 mm	600
480 59 16	FD1M30550FAM15SE0	VRVM FA-15	c/c 550 mm	600
480 65 55	FD1M30640FAM15SE0	VRVM FA-15	c/c 640 mm	700
480 57 60	FD1M30650FAM15SE0	VRVM FA-15	c/c 650 mm	700
480 65 56	FD1M30840FAM15SE0	VRVM FA-15	c/c 840 mm	900
480 63 00	FD1M30850FAM15SE0	VRVM FA-15	c/c 850 mm	900

## Beställningsbeteckningar 1-rörs Påförpackad Sverige

Radiatorkoppel 1-rörs inkl. termostatventil, fördelare samt radiatoranslutning 1/2". Radiator ingår ej.

RSK - nummer	Artikel nummer	Benämning	Beskrivning	Rad höjd
480 65 57	FD1M30240FEM15SE0	VRVM FEA-15	c/c 240 mm	300
480 59 79	FD1M30250FEM15SE0	VRVM FEA-15	c/c 250 mm	300
480 65 58	FD1M30340FEM15SE0	VRVM FEA-15	c/c 340 mm	400
480 59 80	FD1M30350FEM15SE0	VRVM FEA-15	c/c 350 mm	400
480 63 13	FD1M30400FEM15SE0	VRVM FEA-15	c/c 400 mm	450
480 65 59	FD1M30440FEM15SE0	VRVM FEA-15	c/c 440 mm	500
480 59 81	FD1M30450FEM15SE0	VRVM FEA-15	c/c 450 mm	500
480 65 50	FD1M30540FEM15SE0	VRVM FEA-15	c/c 540 mm	600
480 59 15	FD1M30550FEM15SE0	VRVM FEA-15	c/c 550 mm	600
480 65 61	FD1M30640FEM15SE0	VRVM FEA-15	c/c 640 mm	700
480 57 62	FD1M30650FEM15SE0	VRVM FEA-15	c/c 650 mm	700
480 63 09	FD1M30850FEM15SE0	VRVM FEA-15	c/c 850 mm	900

# Produktuppgifter *Flex*



## Beställningsbeteckningar 2-rörs Påförpackad Sverige

Radiatorkoppel 2-rörs inkl. termostatventil, fördelare samt radiatoranslutning 3/8". Radiator ingår ej.

RSK - nummer	Artikel nummer	Benämning	Beskrivning	Rad höjd
480 62 93	FD1M30145FAM10SE0	VRVM FA-10	c/c 145 mm	200
480 60 03	FD1M30250FAM10SE0	VRVM FA-10	c/c 250 mm	300
480 60 05	FD1M30387FAM10SE0	VRVM FA-10	c/c 387 mm	440
480 60 04	FD1M30450FAM10SE0	VRVM FA-10	c/c 450 mm	500
480 59 26	FD1M30535FAM10SE0	VRVM FA-10	c/c 535 mm	590
480 63 14	FD1M30685FAM10SE0	VRVM FA-10	c/c 685 mm	740

## Beställningsbeteckningar 1-rörs Påförpackad Sverige

Radiatorkoppel 1-rörs inkl. termostatventil, fördelare samt radiatoranslutning 3/8". Radiator ingår ej.

RSK - nummer	Artikel nummer	Benämning	Beskrivning	Rad höjd
480 63 02	FD1M30145FEM10SE0	VRVM FEA-10	c/c 145 mm	200
480 60 00	FD1M30250FEM10SE0	VRVM FEA-10	c/c 250 mm	300
480 60 02	FD1M30387FEM10SE0	VRVM FEA-10	c/c 387 mm	440
480 60 01	FD1M30450FEM10SE0	VRVM FEA-10	c/c 450 mm	500
480 59 27	FD1M30535FEM10SE0	VRVM FEA-10	c/c 535 mm	590
480 63 15	FD1M30685FEM10SE0	VRVM FEA-10	c/c 685 mm	740

# Produktuppgifter *Flex*



## Beställningsbeteckningar 2-rörs Påförpackad Norge

Radiatorkoppel 2-rörs inkl. termostatventil, fördelare samt radiatoranslutning 1/2". Radiator ingår ej.

NRF - nummer	Artikel nummer	Benämning	Beskrivning	Rad höjd
	FD1M30240FAM15SE0	VRVM FA-15	c/c 240 mm	300
852 49 88	FD1M30250FAM15SE0	VRVM FA-15	c/c 250 mm	300
	FD1M30340FAM15SE0	VRVM FA-15	c/c 340 mm	400
852 49 89	FD1M30350FAM15SE0	VRVM FA-15	c/c 350 mm	400
852 49 91	FD1M30400FAM15SE0	VRVM FA-15	c/c 400 mm	450
	FD1M30440FAM15SE0	VRVM FA-15	c/c 440 mm	500
852 49 92	FD1M30450FAM15SE0	VRVM FA-15	c/c 450 mm	500
	FD1M30540FAM15SE0	VRVM FA-15	c/c 540 mm	600
852 49 93	FD1M30550FAM15SE0	VRVM FA-15	c/c 550 mm	600
	FD1M30640FAM15SE0	VRVM FA-15	c/c 640 mm	700
852 49 94	FD1M30650FAM15SE0	VRVM FA-15	c/c 650 mm	700
	FD1M30840FAM15SE0	VRVM FA-15	c/c 840 mm	900
852 49 95	FD1M30850FAM15SE0	VRVM FA-15	c/c 850 mm	900

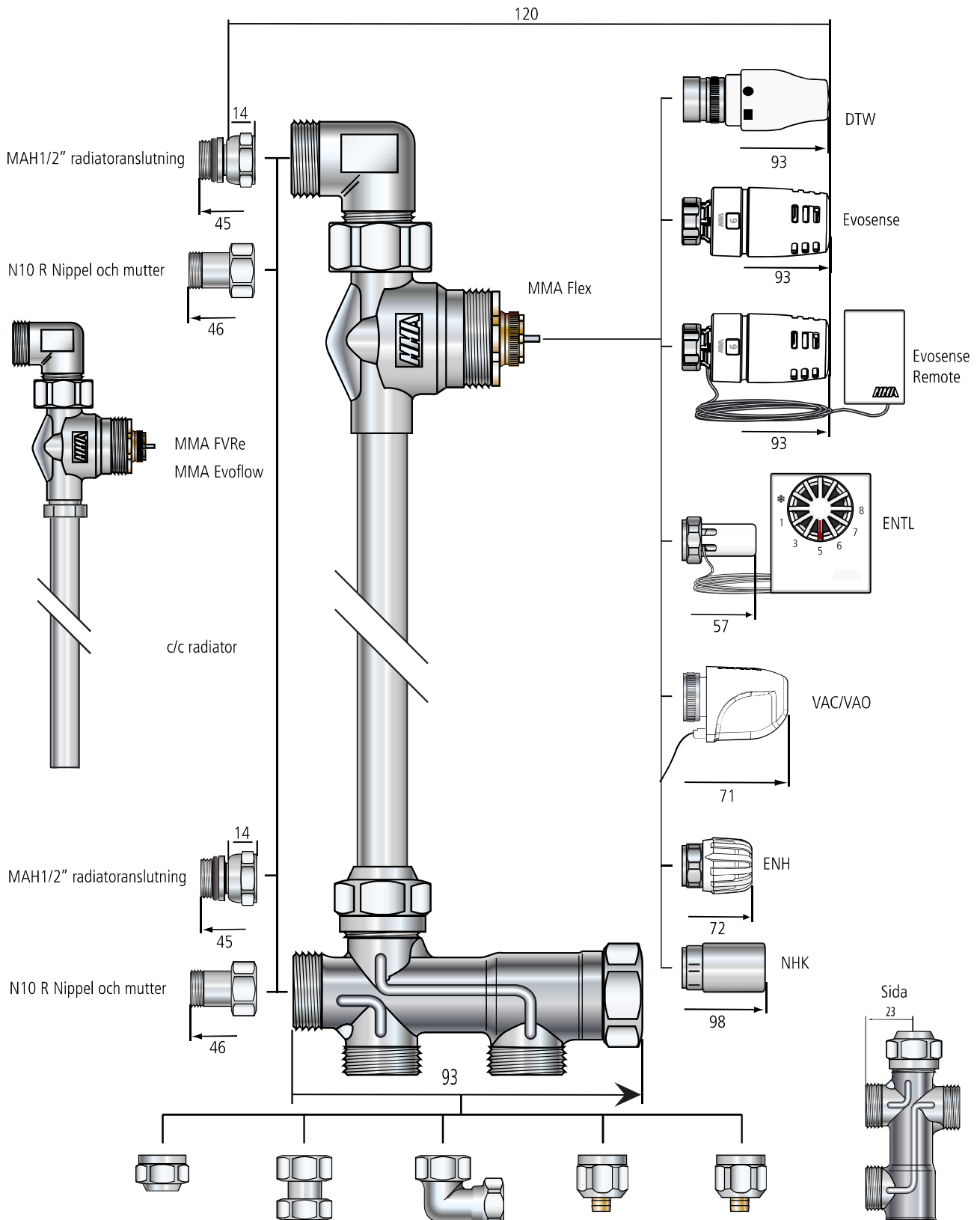
## Beställningsbeteckningar 1-rörs Påförpackad Norge

Radiatorkoppel 1-rörs inkl. termostatventil, fördelare samt radiatoranslutning 1/2". Radiator ingår ej.

NRF - nummer	Artikel nummer	Benämning	Beskrivning	Rad höjd
	FD1M30240FEM15SE0	VRVM FEA-15	c/c 240 mm	300
852 49 96	FD1M30250FEM15SE0	VRVM FEA-15	c/c 250 mm	300
	FD1M30340FEM15SE0	VRVM FEA-15	c/c 340 mm	400
852 49 97	FD1M30350FEM15SE0	VRVM FEA-15	c/c 350 mm	400
852 49 98	FD1M30400FEM15SE0	VRVM FEA-15	c/c 400 mm	450
	FD1M30440FEM15SE0	VRVM FEA-15	c/c 440 mm	500
852 49 99	FD1M30450FEM15SE0	VRVM FEA-15	c/c 450 mm	500
	FD1M30540FEM15SE0	VRVM FEA-15	c/c 540 mm	600
852 50 01	FD1M30550FEM15SE0	VRVM FEA-15	c/c 550 mm	600
	FD1M30640FEM15SE0	VRVM FEA-15	c/c 640 mm	700
852 50 02	FD1M30650FEM15SE0	VRVM FEA-15	c/c 650 mm	700
852 50 04	FD1M30850FEM15SE0	VRVM FEA-15	c/c 850 mm	900



# Produktuppgifter *MMA Flex*



Vi förbehåller oss rätten att ändra produkterna utan förvarning

Purmo Group Sweden AB  
Box 10, 285 21 Markaryd  
Sverige

Purmo Group Sweden AB  
c/o Purmo Norge  
Runnivegen 41, 2150 Årnes  
Norge

Org.nr:  
556054-9668

Telefon:  
+ 46 433 737 37  
+ 47 406 14 900

E-post:  
info@mma.se

Hemsida:  
www.mma.se  
www.purmo.no