

# GRIX Skärande Tuggerpump

## Installation och drift



\\PRODUKTION\MANUALER\BEARBETNING\MANUAL\_GRIX\ID900062\MANUAL\_GRIX.indd 2022-01-31 11:40

## Förord

Handboken måste kompletteras med bestämmelser från gällande lagstiftning om förebyggande av olyckor och miljöskydd.

## Innehåll

<b>Säkerhet</b> .....	<b>3</b>
<b>Allmänt</b> .....	<b>3</b>
<b>Beskrivning</b> .....	<b>4</b>
<b>Ritningar</b> .....	<b>5</b>
<b>Transport och förvaring</b> .....	<b>6</b>
<b>Installation</b> .....	<b>6</b>
<b>Igångsättning</b> .....	<b>7</b>
<b>Vad får hamna i avloppet?</b> .....	<b>8</b>
<b>Skötsel</b> .....	<b>8</b>
<b>Certifiering</b> .....	<b>9</b>
<b>Vid larm eller strömavbrott</b> .....	<b>9</b>
<b>Felanmälan</b> .....	<b>9</b>
<b>Garantivillkor</b> .....	<b>10</b>

Handboken måste förvaras i närheten av pumpen.

Förutom att följa instruktionerna i handboken och de lokala bestämmelserna, måste också god yrkesed iakttas.

Produktgarantin blir ogiltig och Scandia Pumps fransäger sig allt ansvar om installationshandboken inte följs. Installatören måste se till att alla användare och reparatörer också följer instruktionerna i bruksanvisningen.

## 1. Säkerhet

Denna handbok innehåller grundläggande information om installation, drift och underhåll, och de anvisningar som ges här skall följas noggrant.

Både installatörer och drifts och underhållspersonal måste läsa igenom anvisningarna noggrant innan pumpen installeras eller tas i drift.

Driftsinstruktionerna bör alltid finnas nära till hands på den plats där pumpen är installerad.

### 1.1 Symboler

Det är mycket viktigt att du läser, förstår och följer säkerhetsanvisningarna och säkerhetsföreskrifterna noggrant innan du använder produkten. Informationen syftar till att förebygga dessa faror:

- Olyckor och hälsoproblem för personalen
- Skador på produkten
- Fel på produkten.

### 1.2 Säkerhets- och varningssymboler som används i handboken



**WARNING:** Denna symbol används för sådana anvisningar i handboken som måste följas för att livsfarliga situationer skall undvikas.



**WARNING:** I de sammanhang där farlig spänning kan uppträda används denna symbol.



**WARNING:** Denna symbol används i handboken för sådana anvisningar som måste följas för att inga situationer skall uppstå som innebär risk för att anläggningen skadas eller slutar fungera.

### 1.3 Krav på personalen

Allt arbete skall utföras av en behörig elektriker respektive mekaniker.

### 1.4 Säkerhetsregler

Säkerhetsregler för ägare/driftsansvarig

Alla myndighetsföreskrifter och lokala hälso- och säkerhetsbestämmelser skall följas. Alla risker i samband med elektricitet skall undvikas (följ kraftleverantörens anvisningar).

### 1.5 Modifiering av anläggningen och val av reservdelsleverantör

Anläggningen bör inte modifieras utan att ändringen har avstämts med Scandia Pumps.

För korrekt funktion krävs originaldelar och tillbehör som godkänts av tillverkaren.

Om andra komponenter används kan garantin upphöra att gälla.

### 1.6 Otillåtna driftsätt

Driftsäkerheten av levererad pump garanteras endast om styrsåpet används enligt instruktioner i denna anvisning. De i produktkatalogen angivna gränsvärdena får under inga omständigheter överskridas.

## 2. Allmänt

Installation och igångsättning får endast utföras av fackman.

### 2.1 Användningsområden

Dessa elpumpar är speciellt lämpade för pumpning av svartvatten – orensat avloppsvatten.

Deras användning är underordnad lokal lagstiftning. Läs noggrant följande instruktioner före installation och användning. Pumpen kan inte hantera stora stenar, asfalt eller tunga sandavlagringar!

Tillverkaren avsäger sig allt ansvar i samband med olyckshändelse eller skada vållad av slarv eller därför att nedanstående instruktioner inte har följts eller som följd av att driftsvillkoren avvikit från de villkor som anges på maskinetiketten.

Tillverkaren avsäger sig dessutom ansvar för skador som följd av olämplig användning av pumpen. Belasta dem inte eller placera andra lådor ovanpå vid en eventuell förvaring.



**WARNING:** Lämna farliga ämnen till en miljöstation eller återvinningscentral

Lacknåfta, målarfärg, nagellack och aceton är exemplar på produkter som innehåller starka kemikalier. Varken starka kemikalier eller olja får spolas ned i avloppet!



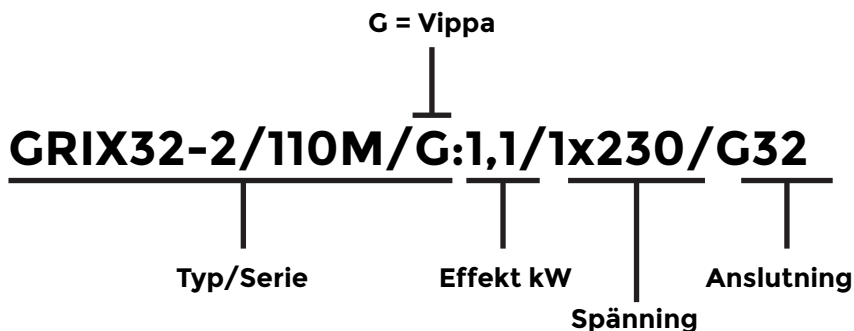
**WARNING:** Håll inte ut fett i avloppet

Matolja, smör och annat fett skall inte spolas ned i avloppet.

Se exempelvis Göteborgs Va-verks information eller något annat kommunalt reningsverks krav på vad som får kastas ner i ett WC och som betecknas avloppsvatten.

## 2.2 Beteckningsförklaring

Varje pump har en beteckning – en kod som beskriver pumpens väsentliga egenskaper.



## 2.3 Tekniska data

Startmetod	Kabel	Axeltätning	Max mediatemp	Max antal start/hr
DOL	H07RN8F 4x1,5+3x0,50 Ø15	SiC/SiC/Viton	0-40°C	15

Artikelnummer	Beteckning	Rsk-nummer	Applikation	Hmax mvp	Qmax	Q enhet	Märkström A	Styrning	Nettovikt
101922	GRIX32-2/090M/G:0,9/1x230/R32		svartvatten	21	2,75	LSEK	5	Nivåvippa	21
101923	GRIX32-2/110M/G:1,1/1x230/R32	5885492	svartvatten	26	3	LSEK	7	Nivåvippa	25
101924	GRIX32-2/140M/G:1,4/1x230/R32		svartvatten	30	3	LSEK	9	Nivåvippa	28
101925	GRIX32-2/090T:0,9/3x400/R32		svartvatten	21	2,75	LSEK	2,1	Manuell	21



**WARNING: Denna pump får ej användas för pumpning av brännbara eller explosiva vätskor!**

## 3. Beskrivning

### 3.1 Inledning

Vi tackar dig för ditt val av en Grix tuggerpump.

Pumpen är konstruerad för hantering av spillvatten med fekalier.

Den är dränkbar och drivs av en elmotor.

I den här installations- och skötselhandboken kan du läsa om hur du bör hantera, installera och underhålla pumpen för att den ska kunna drivas tillförlitligt under lång tid.

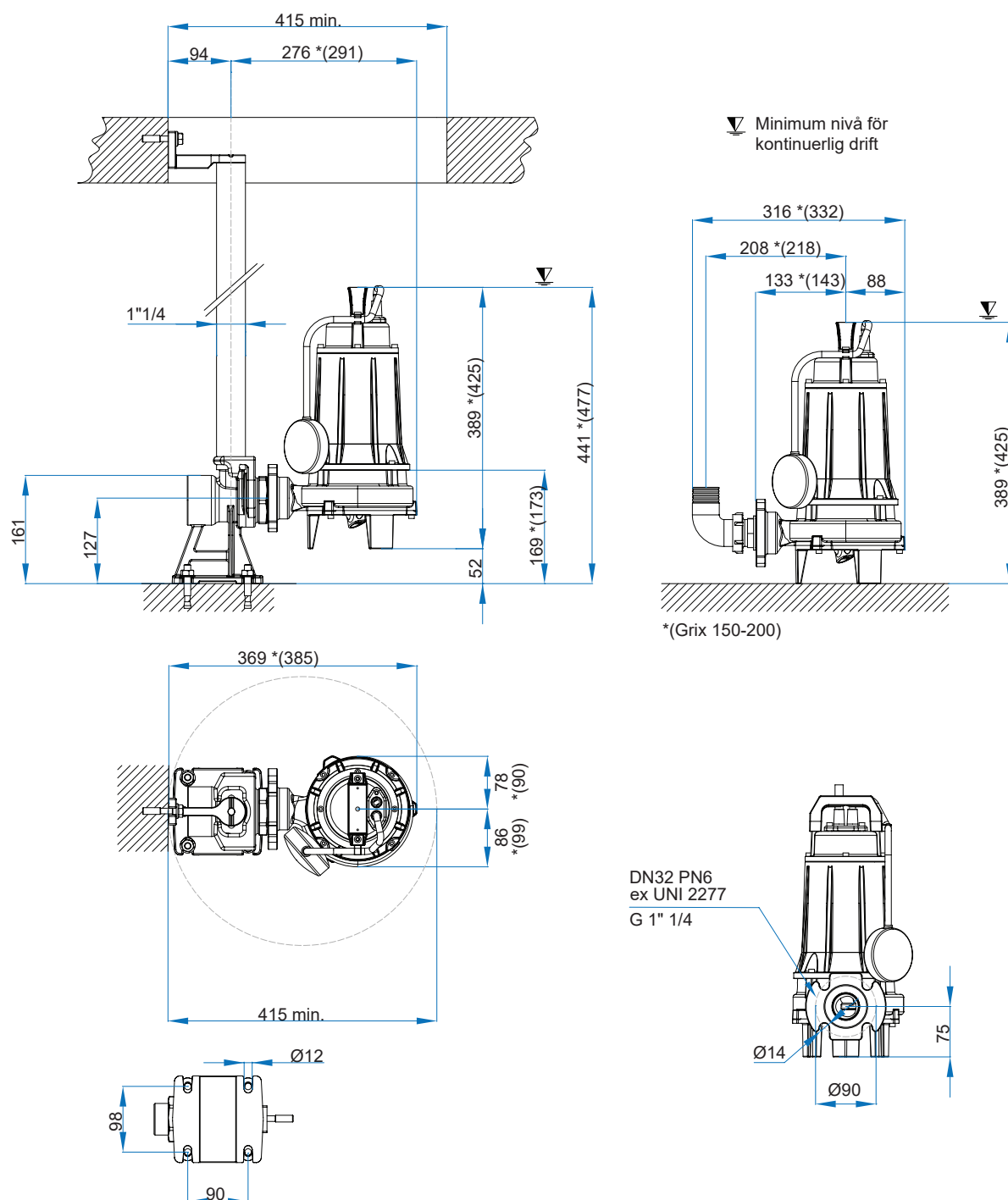
### 3.2 Tillämpningar

Produkten är avsedd för att transportera avloppsvatten, slam, grå- och rent vatten.

I explosiva eller brännbara miljöer ska endast Ex-godkända pumpar användas.

Om du vill ha mer information om de olika tillämpningarna ber vi dig kontakta närmaste PUMPTEK återförsäljare.

## 4. Ritningar



### Kablar

Fas	Typ	mm <sup>2</sup>	mt
1 ~ 230V	H07RN8F	4x1 $\varnothing 10^*$	10
3 ~ 400V		4x1 $\varnothing 10^{**}$	10

## 5. Transport och förvaring

### 5.1 Inspektera leveransen

Inspektera paketet för att se om några delar är skadade eller saknas vid leverans.

Ta bort emballeringsmaterial från produkten.

Ta hand om allt emballeringsmaterial i enlighet med lokala föreskrifter.

Inspektera produkten och se om några delar är skadade eller saknas.

### 5.2 Riktlinjer för transport

- Ingen får vistas under hängande last.
- Iaktta gällande förordningar för olycksförebyggande åtgärder.
- Enheten kan transporteras antingen upprätt eller på sidan. Se till att enheten är säkert surrad under transport och inte kan rulla eller välta.
- Krossrisk. Enheten och dess delar kan vara tunga. Använd rätt lyftmetoder och använd alltid skor med stål hätta.
- Lyft alltid enheten i lyftbygeln. Lyft aldrig enheten i motorkabeln eller slangen.

### 5.3 Riktlinjer för förvaring

- Vid temperaturer under fryspunkten måste produkten och all installationsutrustning, inklusive lyftutrustningen, hanteras ytterst varsamt.
- Om enheten fortfarande befinner sig i det skick som den lämnade fabriken, dvs med orört förpackningsmaterial, är det acceptabla temperaturområdet för transport, hantering och förvaring: +5 °C till +60 °C.
- Om enheten har utsatts för temperaturer under fryspunkten måste dess temperatur höjas till omgivningstemperaturen i sumpen före drift.

## 6. Installation

### 6.1 Allmänt

Med en pump som installerats rätt och i rätt miljö är förutsättningen för säker och långvarig drift mycket stor.

De flesta driftstörningar beror på felaktigt handhavande av pumpen.

De vanligaste orsakerna är:

- Mekanisk påverkan. T.ex. sönderklämd kabel.
- Pumpen har körts i vatten som innehåller föroreningar. T.ex. träflisor, trasor och dylikt. (Se även punkt "Vad får hamna i avloppet?")
- Vattnet innehåller sand, småsten eller andra slipande föremål.
- Pumpen har använts i frätande ämnen som t ex gödselvatten, urin, salt/bräckt vatten och dylikt.



**WARNING: Innan pumpen installeras ska du kontrollera att kabeln och kabelinföringen inte har skadats under transporten.**

Se till att enheten inte kan välta eller ramla och skada personer eller utrustning.

Pumpen får inte köras torr.

Ta alltid bort allt skräp och restmaterial från sumpen, inloppsörssystemet och tryckanslutningen innan du installerar pumpen.

Observera att särskilda regler gäller för installation i explosiva atmosfärer.

Montera inte automatiskåpet i en explosiv miljö såvida den inte är märkt som explosions säker.

### 6.2 Säkerhetsföreskrifter

För att minimera risken för olycksfall i samband med installationsarbete måste följande regler iakttas:

- Var särskilt noga med att följa säkerhetsföreskrifterna när du arbetar med lyftutrustning.
- Arbeta aldrig ensam.
- Använd skyddshjälm och skyddsskor.
- Kontrollera att lyftutrustningen är godkänd och i gott skick.
- Lyft alltid pumpen i lyftöglorna.
- Gå inte under hängande last.
- Följ alla andra föreskrifter för hälsa och säkerhet samt gällande lokala bestämmelser och förordningar.

### 6.3 Installation av pumpen med gejdörssystem

- Sänk ner pumpen längs styrskenorna. När pumpen når bottenläget ansluts den automatiskt till tryckanslutningen.
- När pumpen är på plats i centrum av stationen ansluts den till den förmonterade snabbkopplingen i tryckledningen.
- Anslut motorkabel, startapparat och övervakningsutrustning enligt separataanvisningar för dessa.
- Fäst lyftkättingen och motorkablarna i upphängningskrokarna.
- Bunta ihop extra kabellängd med buntband och häng i krokarna med kättingen.

## 6.4 Installation av pumpen med stativ/fötter

- Sänk ner pumpen i pumpgropen.
- Placera pumpen på pumpgropens botten i centrum och se till att den inte kan välta eller sjunka.
- Lås snabbkopplingen på utloppsröret med medföljande låspinnar.
- Anslut motorkabel, startapparat och övervakningsutrustning enligt separataanvisningar för dessa.
- Fäst lyftkättingen och motorkablarna i upphängningskrokarna.
- Bunta ihop extra kabellängd med buntband och häng i krokarna med kättingen.

## 6.5 Kablar

Detta är kraven du ska följa vid installation av kablarna:

- Kablarna ska vara i gott skick, sakna skarpa böjar och inte vara klämda.
- Höljet får inte vara skadat eller vara präglat (med märkning etc.) vid kabelinföringen.
- Tänk på att spänningen sjunker i långa kablar. Drivenhetens märkspänning är den spänning som uppmäts vid kabelanslutningspunkten i pumpen.

## 6.6 Elanslutningar



**WARNING: Alla elektriska arbeten måste utföras under tillsyn av en behörig elektriker.**

Följ gällande lokala bestämmelser och förordningar.

Kontrollera att nätanslutningskabeln inte är strömförande innan arbetet påbörjas.

Placera automatiskåpet så att den är lättåtkomlig vid service och inspektion.

Kontrollera att nätspänningen och nätfrekvensen överensstämmer med uppgifterna på pumpens typskylt.

Anslut kablarna via avsedd införing till automatiskåpet.

Använd upphängningsanordning för kablar inuti pumpstationen. Upphängningskrokar följa med pumpen separat eller färdigmonterad beroende på överenskommelse mellan beställaren och Scandia Pumps.

Anslut motorkablarna och kablarna till nivågivarna enligt de kopplingscheman som medföljer automatiskåpet.



**WARNING: Tänk på risken för elektrisk stöt och explosion. Alla elektriska anslutningar måste utföras korrekt!**

- Följ reglerna och rekommendationerna i IEC61140, "Skydd mot elektrisk stöt Allmänna synpunkter beträffande installation och utrustning".
- Endast behörig elektriker får göra anslutningen till automatiskåpet.
- Tänk på att miljön är fuktig i stationen. Vid anslutningsarbete är det viktigt att välja och använda lämpliga elektriska skyddsåtgärder. Det bildas kondens i stationen och även i kopplingsdosorna. Använd inte kopplingsplintar – de kan lätt ge upphov till kortslutning.



**WARNING: Alla elektriska anslutningar ska utföras av en behörig elektriker. Det elektriska installationsarbetet får endast utföras i strömlöst tillstånd och i enlighet med lokala bestämmelser.**

## 7. Igångsättning

### 7.1 Kontroll av rotationsriktning

Kontrollera pumpens rotationsriktning enligt följande:

- Lyft upp pumpen i pumpgropen. Kontrollera att det inte finns något i pumpens omedelbara närhet, eftersom startrycket kan vara kraftigt.
- Starta pumpen tillfälligt genom att vrida automatiskåp i läge Man.
- Om rotationsriktningen är korrekt skall pumpen rycka moturs till moturs i startögonblicket. Om pumpen rycker i motsatt riktning, och anslutningarna har gjorts i enlighet med det bifogade schemat, är troligen pumpens fasledare omkastade inuti pumpen.
- Ändra rotationsriktning genom att kasta om två av motorkabelns fasledare i automatiskåpet.



**WARNING: Har motorn fel rotation, drar den mer ampere vilket leder till haveri. Detta omfattas inte av garantin.**

### 7.2 Före igångsättning

- Kontrollera alla elektriska anslutningar.
- Kontrollera att all utrustning inuti stationen är korrekt fastsatt och i rätta lägen efter transport och installation i mark.
- Ta bort allt skräp och restmaterial från sumpen, inloppsrörssystemet och tryckanslutningen innan du installerar pumpen.
- Kontrollera att inga kablar har skarpa böjar eller är fastklämda.

### 7.3 Första start

- Kontrollera att pumpen startar innan nivån stiger till inloppsledningen.
- Kontrollera att pumpen stannar innan nivån sjunker under pumpens insug.
- Kontrollera att stationen inte fortsätter att tömma genom häverteffekt när pumpen är avstängt. Detta händer där tryckledningen går med utförsbacke till utsläppspunkten. Vidta åtgärder vid hävert.

## 8. Vad får hamna i avloppet?

För att pumpen och ledningsnätet ska fungera så bra som möjligt krävs att var och en tänker noga på vad som följer med ner i avloppet.

Principen är enkel: endast toalettpapper och det som kommer från kroppen skall med. Toalettpapper är ett särskilt papper som kan lösas upp i vatten.

Annat papper, till exempel hushållspapper, våtservetter och pappersnäsdukar, kan orsaker stopp i avloppet. Det kan också orsaker problem i pumpen.

Exempel på annat skräp/avfall som kan orsaka problem i pumpen är bomullstussar, "tops", dambindor, tamponger, kondomer, strumpbyxor, tygtrasor, tuggummi, kattsand, leksaker, växtrester, fruktskal.

Skräp ska kastas i en papperskorg!

För att slippa gifter i avloppet kan du köpa miljövänliga produkter. Det finns till exempel tvättmedel och diskmedel som har symbolen Svanen eller Bra miljöval.

Mediciner ska aldrig slängas i avloppet. De ska lämnas till ett apotek. På apoteken finns det speciella påsar för mediciner som ska slängas.



**WARNING: Anläggningsdata måste nu sparas och arkiveras för framtida service- och underhållsarbeten. Det medföljer 1st Data skylt med varje pump – fäst gärna denna vid kontrollpanelen eller på sista sidan av boken.**

## 9. Skötsel

Du som nya ägaren av en pumpstation med pump från Scandia Pumps gör dig själv en tjänst genom att göra dig bekant med din pumpstation. Lär dig känna till vad som är normalt beteende för en pumpstation och kom igång med regelbunden översyn av pumpstationen. Genom att följa våra rekommendationer kan du upptäcka eventuella driftproblem i ett tidigt stadiet och får större möjlighet att ta förebyggande åtgärder för att undvika strul, hålla pumpstationen i ett trevligt skick och spara dig pengar.

Tidsintervallerna för kontroller och underhåll av pumpstationen kan variera beroende på driftförhållanden och bör anpassas individuellt till varje pumpstation med hjälp av nedan matris.

### 9.1 Allmänt



**WARNING: Scandia Pumps påtar sig inget ansvar för arbete som utförts av personal som saknar vederbörlig utbildning och behörighet!**



**WARNING: Följande punkter är viktiga i samband med arbete på pumpstationen och dess tillhörande utrustning:**

- Tänk på fall, drunkning - och klämrisker.
- Tänk på risken för farliga gaser när du arbetar inuti pumpstationen.
- Arbeta aldrig ensam.
- Använd skyddsutrustning – hjälm, glasögon och skor.
- Använd alltid lyftsele, säkerhetslinor och andningsapparat.
- Följ gällande lokala säkerhetsföreskrifter.
- Det ska alltid finnas en första hjälpen-låda nära till hands.
- Kontrollera regelbundet att eventuell lyftutrustning är i gott skick.
- Se noga till att all elektrisk utrustning är isolerad från nätet så att den inte kan bli strömförande.
- Se noga till att utrustningen är väl rengjord.
- Tänk på smittriskan.
- Följ gällande lokala säkerhetsföreskrifter.
- Stäng och lås locket när pumpstationen inte är under uppsikt.

### 9.2 Tidschema Underhållsbesök:

Bruksförhållanden	Visuell inspektion	Rengöring	Hälsokontroll
1-hushåll	1 gång/år	1 gång/år	Varje år
2-5 hushåll	2 ggr/år	2 ggr/år	Varje år
Offentlig miljö	Var tredje månad	Var tredje månad	Varje år



### 9.3 Visuell inspektion

- Tänk på fall- och klämrisker
- Använd en ficklampa för att underlätta inspektionen.
- Kontrollera att grundvatten ej läcker in i pumpstationen.
- Kontrollera att vatten ej läcker in från systemet genom utloppet.
- Kontrollera att eventuella vippor kan fritt röra sig.
- Kontrollera att hårda objekt ej flyter i pumpstationen. Se rubrik Rengöring.
- Kontrollera att textilier ej fastnat i pumpens inlopp. Se rubrik Rengöring.
- Kontrollera om det har byggts en "matta" med fett och smuts. Se rubrik Rengöring.
- Stäng och lås alltid locket innan du lämnar pumpstationen.
- Anteckna drifttid sedan sista visuella inspektion och jämför med tidigare avläsning.

### 9.4 Rengöring

- Tänk på fall- och klämrisker
- Använd lämpligen en vatten slang (ej högtryckstvätt) för rengöring.
- Tvätta av eventuella fett- och smutsansamling från sidorna av pumpstation.
- Tvätta av eventuella fett- och smutsansamling från nivågivaren/nivåvippor.
- Tvätta av eventuella fett- och smutsansamling från pumpen.
- Bryt ner "mattan" om sådan har samlats.
- Kör pumpen manuellt tills den sörplar. Tänk på risken för luftlås. Stäng ventilen och lossa på snabbkopplingen för att ta bort eventuellt luftlås.
- Fyll på med vatten och upprepa tills alla samlade fett- och smutsansamlingar har pumpats bort.
- Återställ automatisk drift av pumpstationen.
- Stäng och lås alltid locket innan du lämnar pumpstationen.

### 9.5 Hälsokontroll

- Utförs av behörig servicepartner eller elektriker
- Tänk på fall- och klämrisker
- Kontrollera funktion på samtliga start-, stop- och larmnivåer.
- Kontrollera rotationsriktningen på pumpen.
- Mät strömförbrukningen på pumpen.
- Mät isolationstillstånd på motorn.
- Mät ledningsmotstånd på varje fas till motorn.
- Skruv åt samtliga kabelanslutningar.
- Stäng och lås alltid locket innan du lämnar pumpstationen.
- Kontakta närmaste PUMPTÉK servicepartner om du vill ha mer detaljerade uppgifter.

## 10. Certifiering

Pumpen är tillverkad med stor precision och leveransprovad enl. ISO 9906 Ann.A. De är CE-märkta efter gällande bestämmelser (EU-direktiv).

## 11. Vid larm eller strömavbrott



**WARNING:** Vid larm ska du inte använda vatten förrän fastighetspumpstationen fungerar igen eftersom pumpsumpen annars kan bli överfull.

Undvik att spola toaletten, diska, tvätta, duscha, bada eller använda vatten på andra sätt.

Kontrollera att det går att komma fram till pumpenheten.

## 12. Garanti

Vår produktgaranti mot fabriktions- och materialfel omfattar samtliga produkter i 24 månader från leveransdatum från Scandia Pumps AB till vår kund.

Se kompletta villkoren på: <https://www.scandiapumps.com/om-oss/villkor/>

## 13. Felanmälan

Uppstår ett larm på pumpstationen som du behöver hjälp med att åtgärda ska du i första hand göra en felanmälan på:

<http://www.scandiapumps.com/kontakt/felanmalan/>

Under vardagar mellan kl 07.00-16.00 går det bra att sedan kontakta Teknisk Support på telefon +46(0)300 52 12 10 för att diskutera din felanmälan.

Y:\PRODUKTION\MANUALER\BEARBETNING\MANUAL\_GRIX\ID900062\MANUAL\_GRIX.indd 2022-01-31 11:40