

GX50/2/110T TITAN skärande tuggerpump

Artikelnr Beteckning

106131 GX50/2/110T:1,1/3x400/G50-DN32

Installation

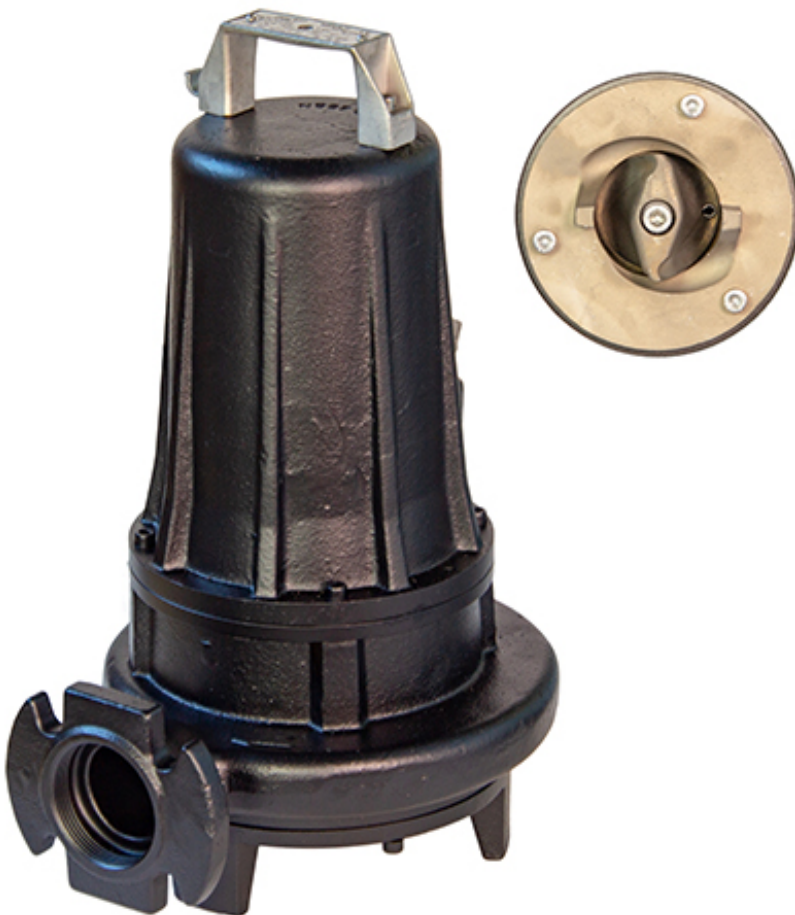
Styrning Manuell
Anslutning DN32 PN6/G50 inv

Övrigt

Max Tryck 22 mVp
Max Flöde 4,3 l/sek

Elektrisk Data

Effekt 1,10 kW
Märkström 3,1 A
Spänning 3X400



Professionell skärande tuggerpump med klixon termiskt motorskydd

TITAN-GX är en professionell skärande tuggerpump för att pumpa svartvatten från flera hushåll eller större fastighet genom en tryckspillvattenledning.

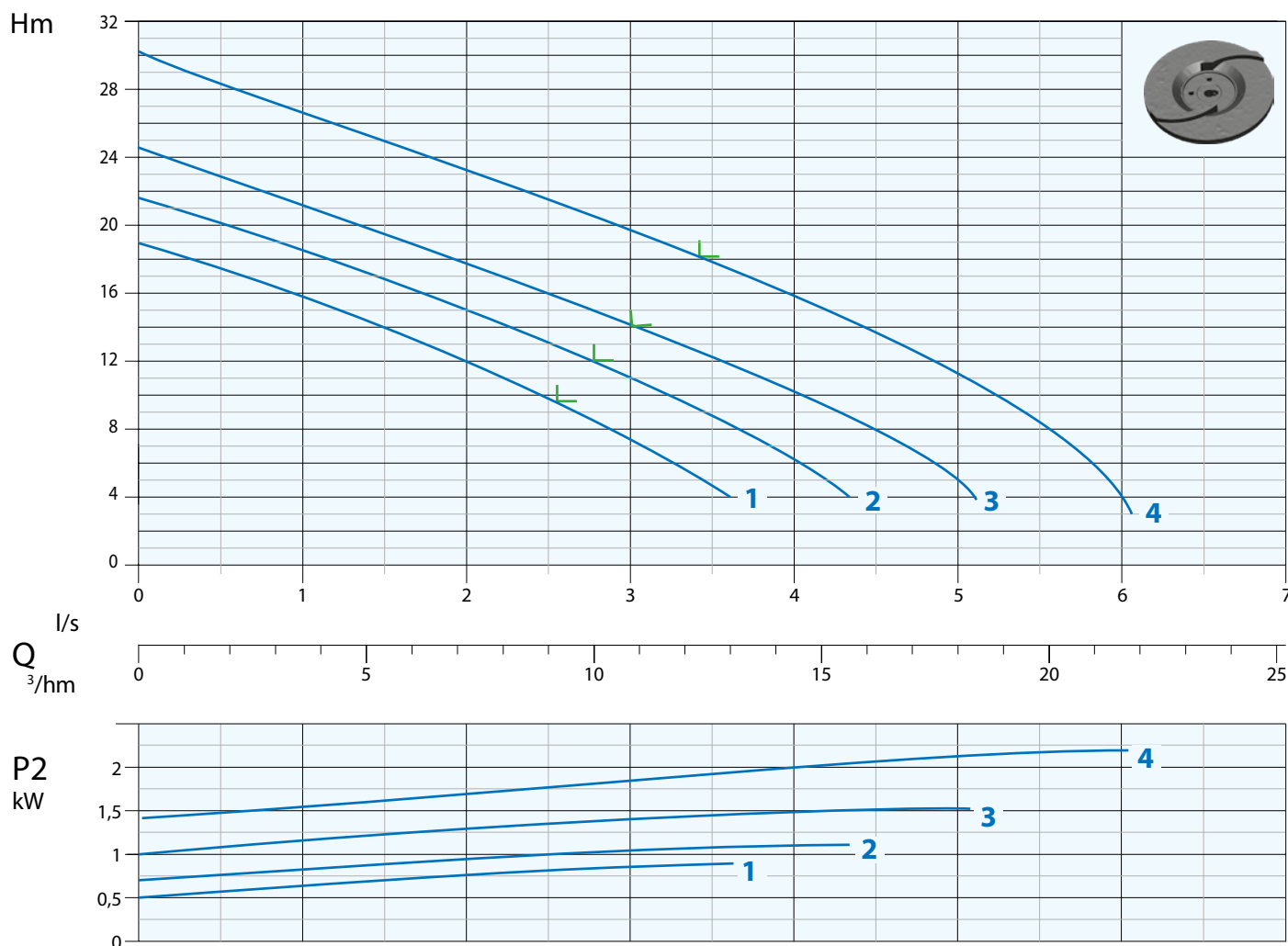
En härdad skäranordning monterad utanför inloppet finfördelar flytande fekalier och partiklar till ett fint slam med formgiven för att hålla alla partiklar i rörelse genom pumpen.

TITAN-GX är framtagen med det stora flödet som krävs för att säkerställa självrensning i större avloppssystem. Tack vare att pumphjulet är av centrifugal typ är det möjligt att pumpa mot "stängd ventil" i en begränsad tid utan att på något sätt skada pumpen.

Konstruktion med dubbla tätningar – en övre läpptätning och en nedre mekanisk tätning – tillsammans med hög verkningsgrad och minimalt underhållsbehov ger besparingar för slutanvändaren i form av lång livslängd, energieffektivitet och problemfri drift.

- Hög kapacitet, högt tryck
- Pumpar svartvatten från flera hushåll ...år efter år
- Professionell skärande pump med avancerad tuggfunktion
- Klixon termiskt motorskydd

L = Maximal verkningsgrad



N°	Tipo Type	Flow Rate (Q)													
		l/s	0,5	1	1,5	2	2,5	3	3,5	4	4,5	5	5,5	6	
		l/m	30	60	90	120	150	180	210	240	270	300	330	360	
		m³/h	1,8	3,6	5,4	7,2	9	10,8	12,6	14,4	16,2	18	19,8	21,6	
1	GX 50-2/090 M/T	mt	18,5	16	14	12	9,5	7,5	4,5						
2	GX 50-2/110 M/T		20	18,5	17	15	13	11	8,5	6					
3	GX 50-2/150 M/T		23	21	19,5	17,5	16	14	12	10	8	5			
4	GX 50-2/220 T		28,5	26,5	25	23	21,5	19,5	18	16	13,5	11,5	8,5	4	

N°	Tipo Type	EX	Mandata Delivery	Passaggio Free Passage	kW			R.P.M. 1/min	A			Hz
					P1	P2	HP		1 Phase - 230V	µf	3 Phase - 400V	
1	GX 50-2/090 M/T	•	DN32 - PN6 G 2"	-	1,2	0,9	1,2	2850	5,5	25	2,3	50
2	GX 50-2/110 M/T	•		-	1,5	1,1	1,5		8,0	30	3,1	
3	GX 50-2/150 M/T	•		-	2,1	1,5	2		9,9	35	3,6	
4	GX 50-2/220 T	•		-	2,5	2,2	3		-	-	5	

• Pompa antideflagrante disponibile con certificazioni:
Available explosion proof pump with certifications:



Ex db IIB T4 Gb
Ex h IIB T4 Gb
0° ≤ Ta ≤ 40°

EPT 17 ATEX 2701 X

Handtag - Härdad nylon

Motorhus - Gjutjärn GG20

Motoraxel Rostfritt stål AISI 420

Stator

Rotor

Kullager stödfäns - Gjutjärn GG20

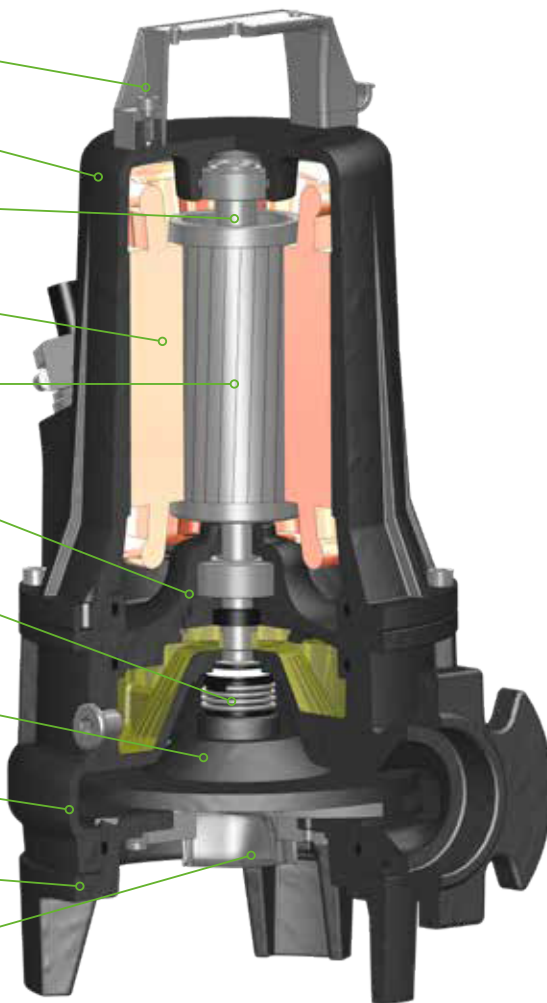
Dubbla mekaniska tätningar
Övre: Läpptätning, Nedre: Sic+Ce/Viton

Pumphjul - Gjutjärn GG20

Pumphus – Gjutjärn GG20

Bottenplatta - Gjutjärn GG20

Skäranordning - Härdat stål



Tekniska egenskaper



Explosionssäkra pumpar

Pumpar i EX-klassade utförande finns att beställa.



0477
EPT 17 ATEX 2701 X



II 2G
Ex db IIB T4 Gb
Ex h IIB T4 Gb
0° ≤ Ta ≤ 40°



Skäranordning

Pumparna har en roterande kniv monterat utanför inloppet med axiell skärande funktion. Knivbladen är gjorda av härdat stål för maximal effektivitet och livslängd.

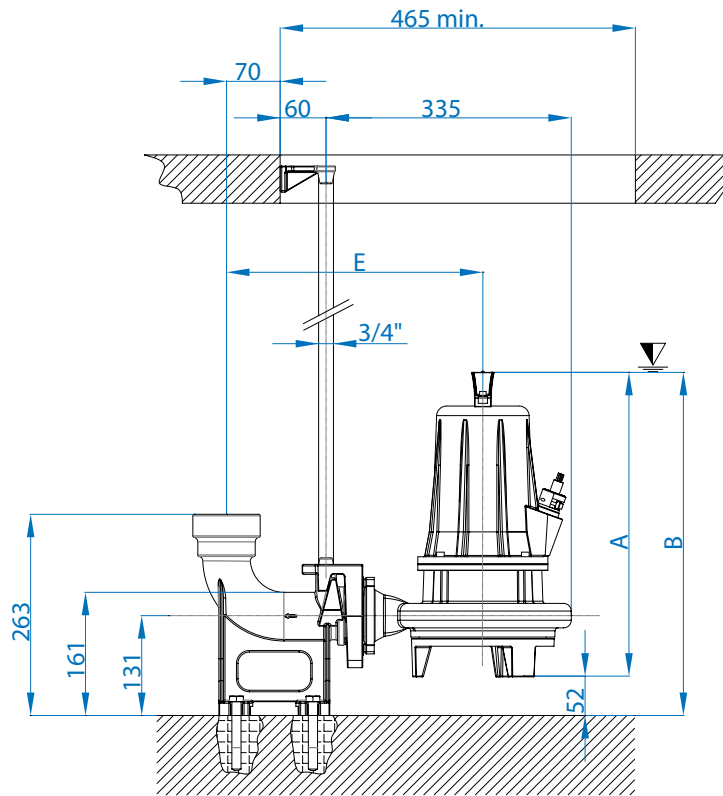


**Flänsat utlopp DN32 PN6
med invändig gänga G50 2"**

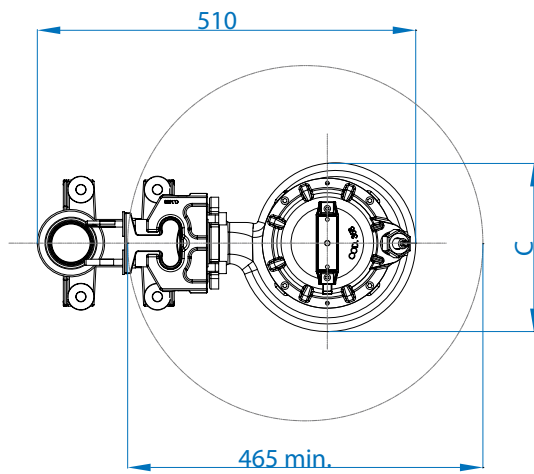
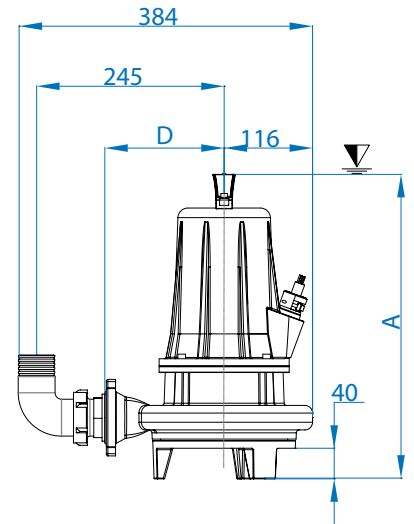


Kabelförskruvning

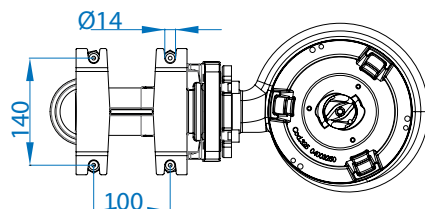
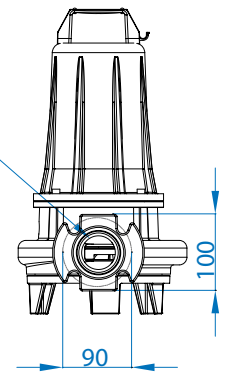
Kabelförskruvning är gjord av rostfritt stål AISI 316, certifierad enligt norm ATEX EN 60079-0, EN 60079-1. Standard på alla pumpar.



▽ Min vattennivå



DN32 PN6
ex UNI 2278
G 2"



	A	B	C	D	E
GX 50-2/090 - 110	376	415	180	125	298
GX 50-2/150 - 220	398	450	209	156	335

Dimensioner i mm