

GRIX32-2/090T/G skärande tuggerpump

Artikelnr	Beteckning	Beskrivning
101928	GRIX32-2/090T/G:0,9/3x400/R32	GRIX32-2/090T/G skärande tuggerpump

Elektrisk Data

Effekt	0,90 kW
Märkström	2,1 A
Spänning	3x400

Installation

Styrning	Nivåvipa
Anslutning	DN32/R32 inv

Pump Data

Max Tryck	21 mVp
Max Flöde	2,8 l/sek
Kurvnr	1



GRIX tuggerpump är en professionell dränkbarpump med självrensande tuggershjul som malar sönder avloppsvattnets fasta föremål och föroreningar till ett fint slam.

Denna serie tuggerpumpar används för pumpstationer för villa och mindre industri applikationer.

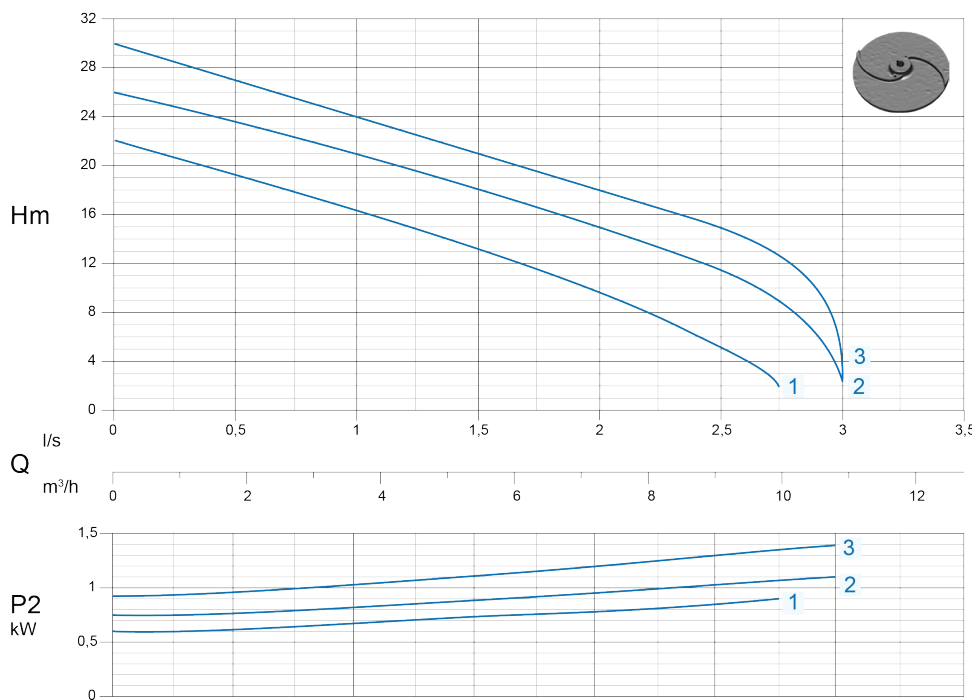
GRIX är konstruerad med ett centrifugalhjul för att leverera den flödesthastigheten som krävs för att säkerställa självrensning i större avloppssystem. Centrifugalhjulet är dimensionerat för att ge ett betydelsefullt tryck på upp till 30 mvp och ett stort flöde på upp till 3 l/sek.

GRIX har en axeltätning av kiselkarbid som tillsammans med hög prestanda och lågt underhåll ger besparingar för slutanvändaren i form av lång livslängd, energieffektivitet och problemfri drift.

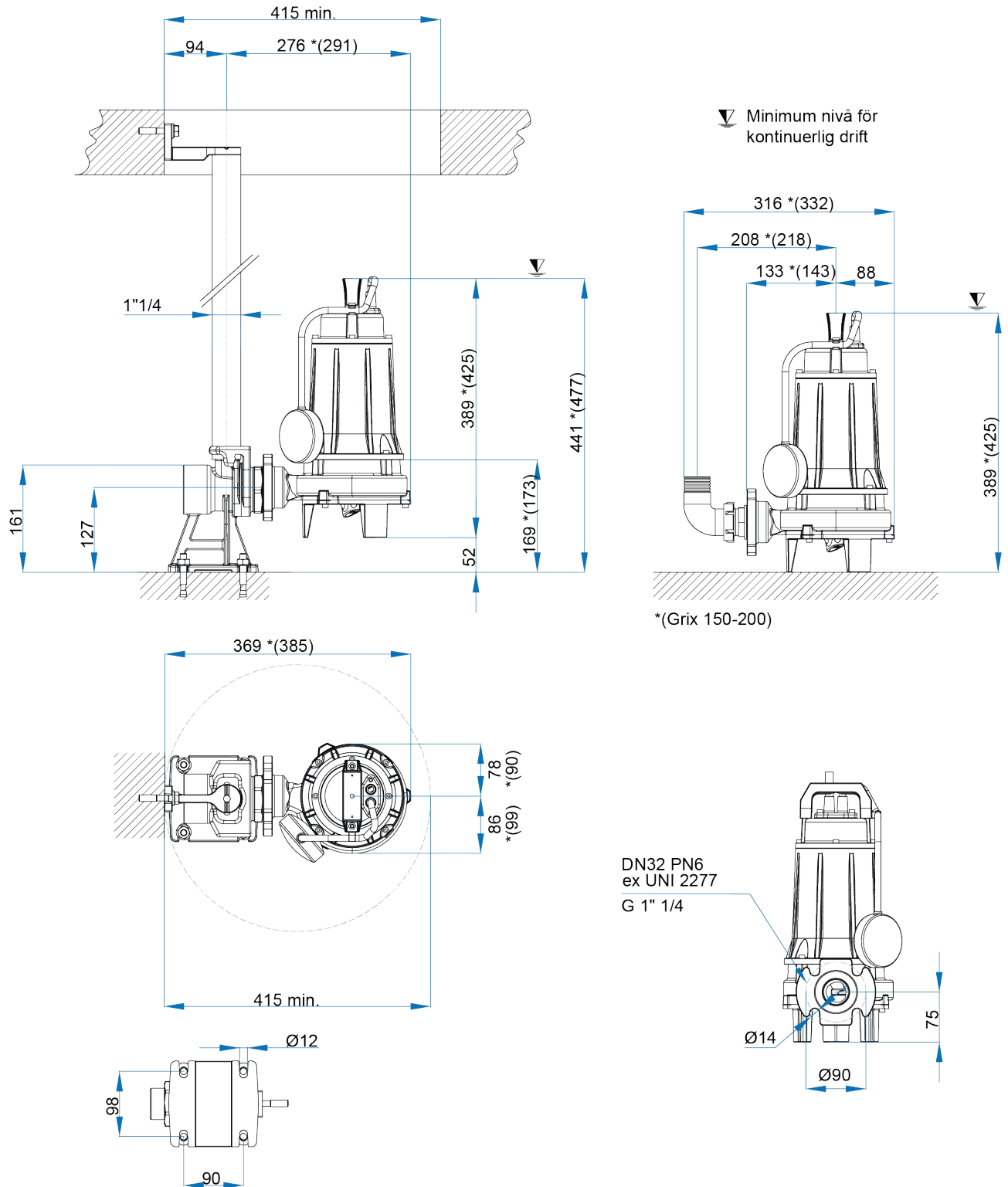
Motorkåpa i gjutjärn. Både motor och pumphuset är slitåliga och korrosionsbeständiga.

Dubbla axeltätningar ger dubbel säkerhet. En inre läpptätning och yttre tätning i kiselkarbid arbetar oberoende av varandra.

- Kraftig skäransordning.
- Gjutjärn konstruktion.
- Överhettningsskydd.



GRIX32-2/090T/G skärande tuggerpump



*(Grix 150-200)

Kablar

Fas	Typ	mm ²	mt
1 ~ 230V	H07RN8F	4x1 Ø10*	10
3 ~ 400V		4x1 Ø10**	10