

GRIX32-2/090T skärande tuggerpump

| Artikelnr | Beteckning | Beskrivning |
|-----------|-----------------------------|-----------------------------------|
| 101925 | GRIX32-2/090T:0,9/3x400/R32 | GRIX32-2/090T skärande tuggerpump |

Elektrisk Data

Effekt 0,90 kW

Märkström 2,1 A

Spänning 3x400

Installation

Styrning Manuell

Anslutning DN32/R32 inv

Pump Data

Max Tryck 21 mVp

Max Flöde 2,8 l/sek

Kurvnr 1



GRIX tuggerpump är en professionell dränkbarpump med självrensande tuggershjul som malar sönder avloppsvattnets fasta föremål och föroreningar till ett fint slam.

Denna serie tuggerpumpar används för pumpstationer för villa och mindre industri applikationer.

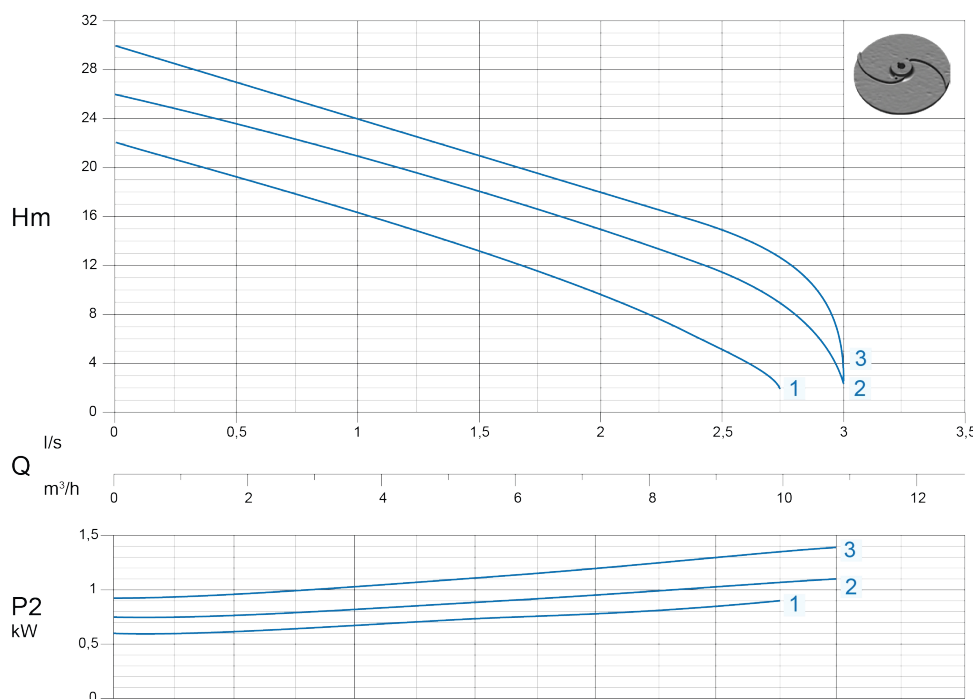
GRIX är konstruerad med ett centrifugalhjul för att leverera den flödesthastigheten som krävs för att säkerställa självrensning i större avloppssystem. Centrifugalhjulet är dimensionerat för att ge ett betydelsefullt tryck på upp till 30 mvp och ett stort flöde på upp till 3 l/sek.

GRIX har en axeltätning av kiselkarbid som tillsammans med hög prestanda och lågt underhåll ger besparingar för slutanvändaren i form av lång livslängd, energieffektivitet och problemfri drift.

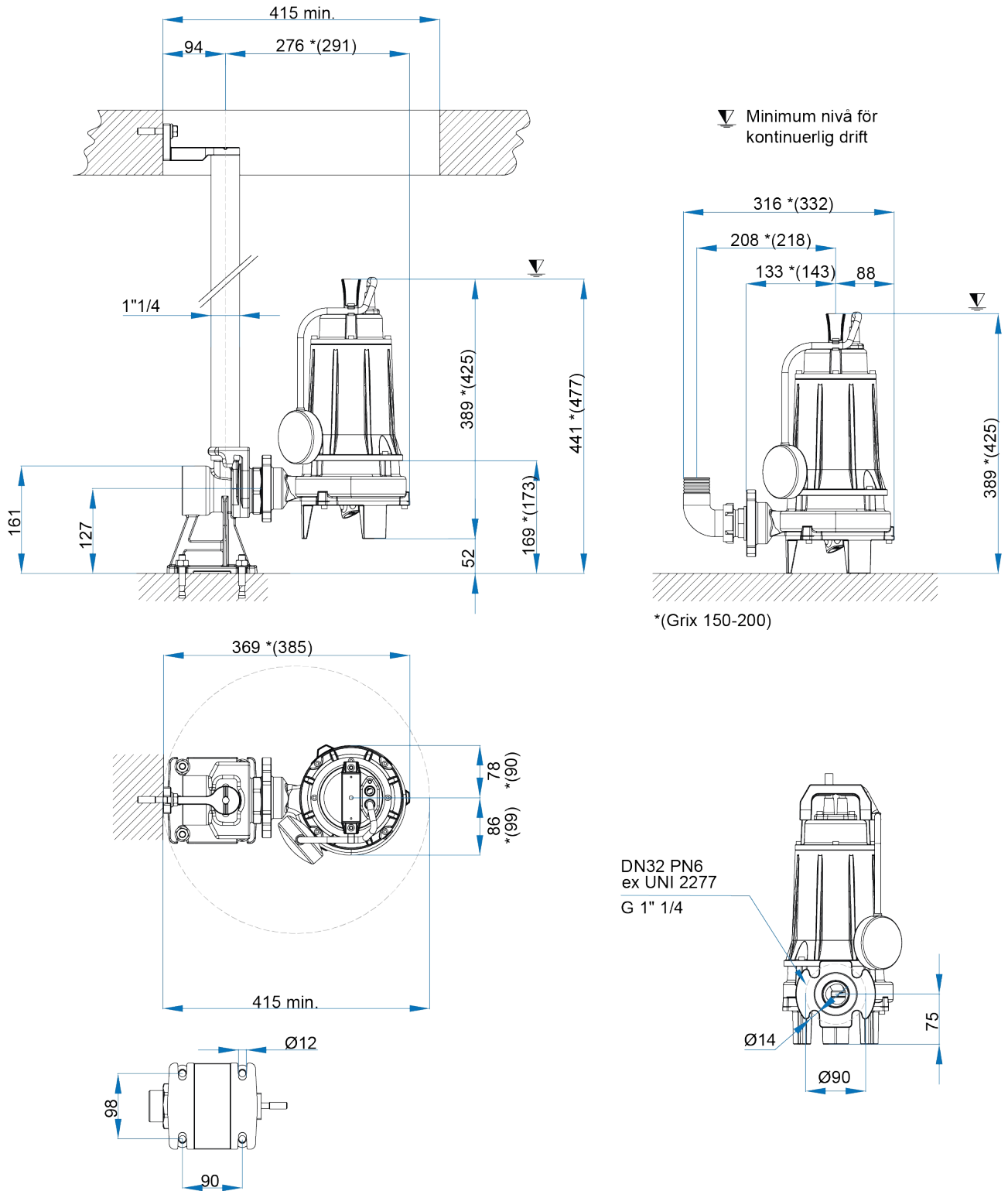
Motorkåpa i gjutjärn. Både motor och pumphuset är slitåliga och korrosionsbeständiga.

Dubbla axeltätningar ger dubbel säkerhet. En inre läpptätning och yttre tätning i kiselkarbid arbetar oberoende av varandra.

- Kraftig skäransordning.
- Gjutjärn konstruktion.



GRIX32-2/090T skärande tuggerpump



Kablar

| Fas | Typ | mm ² | mt |
|----------|---------|-----------------|----|
| 1 ~ 230V | H07RN8F | 4x1 Ø10* | 10 |
| 3 ~ 400V | | 4x1 Ø10** | 10 |