

# GRIX32-2/140M/G skärande tuggerpump

Artikelnr	Beteckning	Beskrivning
101924	GRIX32-2/140M/G:1,4/1x230/R32	GRIX32-2/140M/G skärande tuggerpump

## Elektrisk Data

Effekt 1,40 kW

Märkström 9,0 A

Spänning 1x230

## Installation

Styrning Nivåvipa

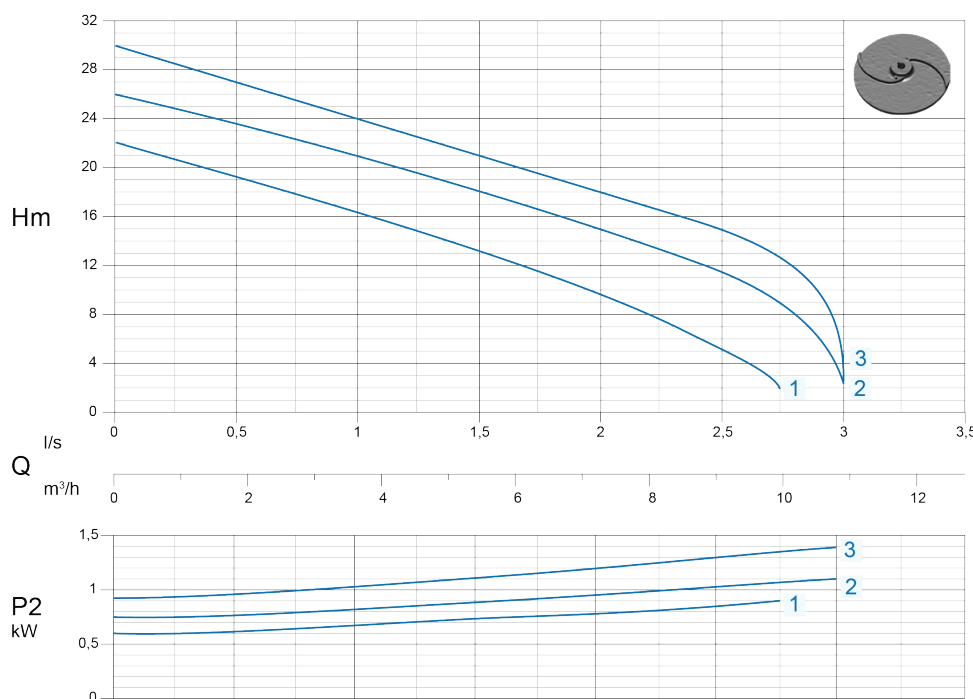
Anslutning DN32/R32 inv

## Pump Data

Max Tryck 30 mVp

Max Flöde 3,0 l/sek

Kurvnr 3



GRIX tuggerpump är en professionell dränkbarpump med självrensande tuggershjul som maler sönder avloppsvattnets fasta föremål och föroreningar till ett fint slam.

Denna serie tuggerpumpar används för pumpstationer för villa och mindre industri applikationer.

GRIX är konstruerad med ett centrifugalhjul för att leverera den flödes hastigheten som krävs för att säkerställa självrensning i större avloppssystem. Centrifugalhjulet är dimensionerat för att ge ett betydelsefullt tryck på upp till 30 mvp och ett stort flöde på upp till 3 l/sek.

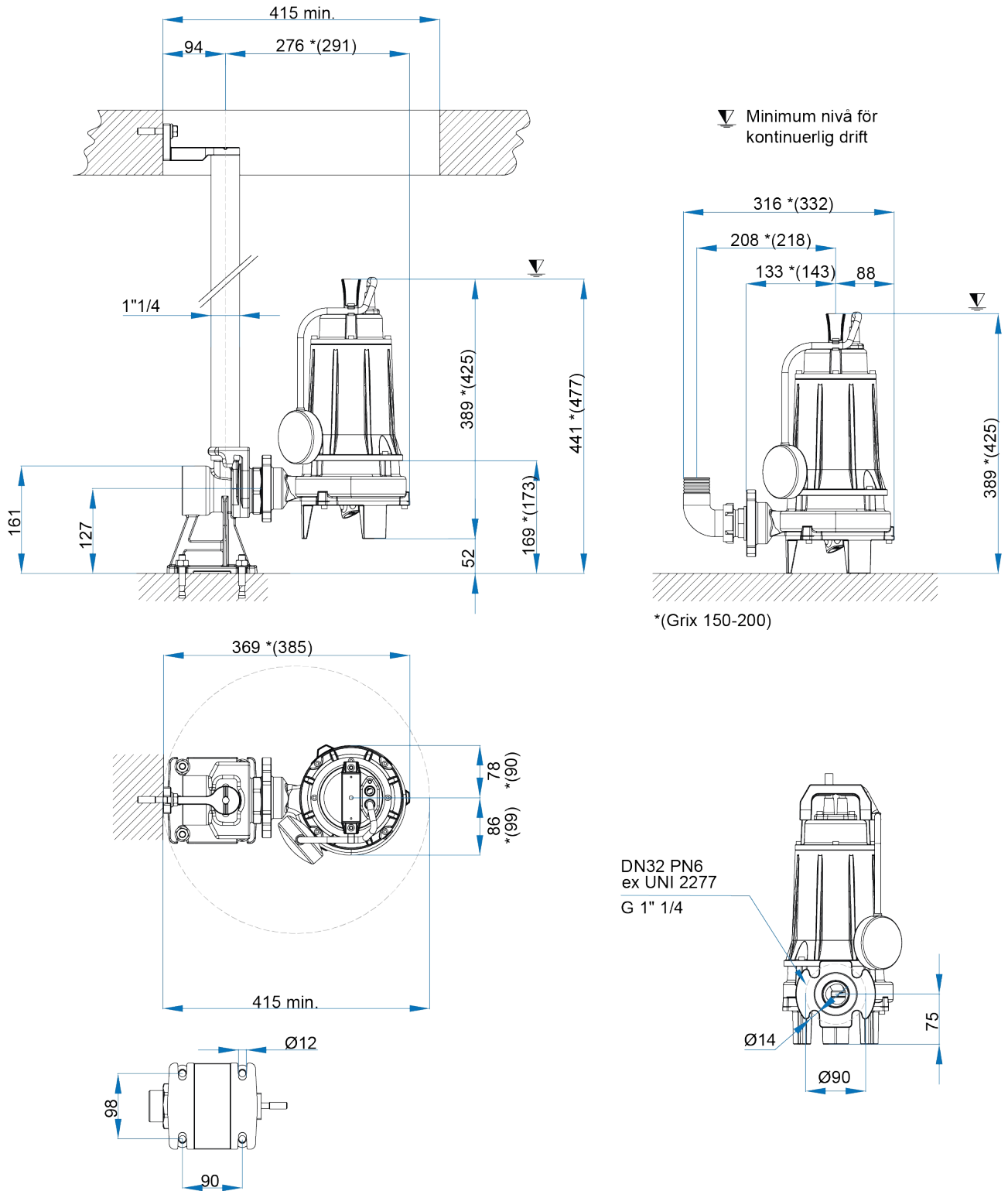
GRIX har en axeltätning av kiselkarbid som tillsammans med hög prestanda och lågt underhåll ger besparingar för slutanvändaren i form av lång livslängd, energieffektivitet och problemfri drift.

Motorkåpa i gjutjärn. Både motor och pumphuset är slitåliga och korrosionsbeständiga.

Dubbla axeltätningar ger dubbel säkerhet. En inre läpptätning och yttre tätning i kiselkarbid arbetar oberoende av varandra.

- Kraftig skäranordning.
- Gjutjärn konstruktion.

# GRIX32-2/140M/G skärande tuggerpump



Minimum nivå för kontinuerlig drift

\*(Grix 150-200)

## Kablar

Fas	Typ	mm <sup>2</sup>	mt
1 ~ 230V	H07RN8F	4x1 Ø10*	10
3 ~ 400V		4x1 Ø10**	10